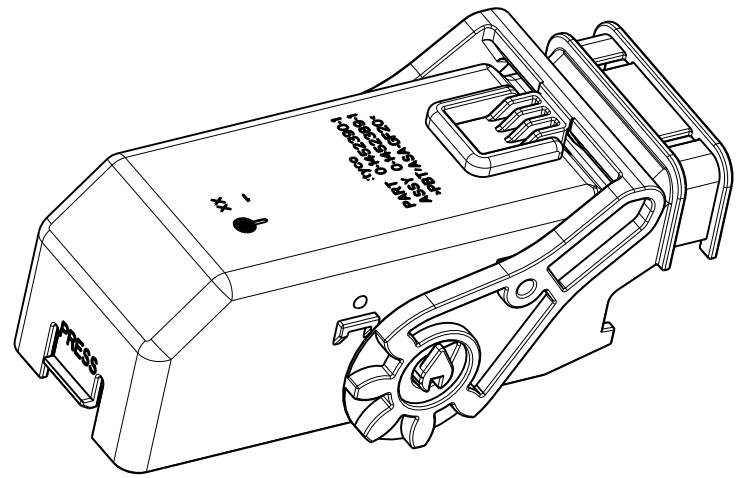


THIS DRAWING IS UNPUBLISHED.
VERTRAULICHE UNVERÖFFENTLICHTE ZEICHNUNG
© COPYRIGHT 2002 BY TYCO ELECTRONICS CORPORATION. ALL RIGHTS RESERVED.
ALLE RECHTE VORBEHALTEN

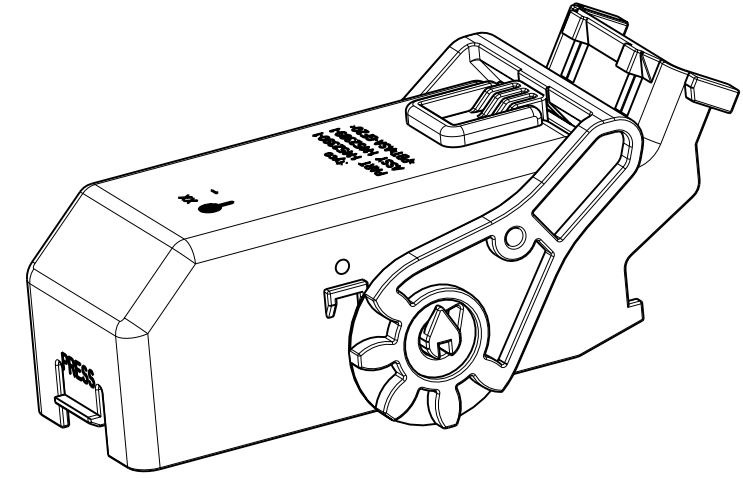
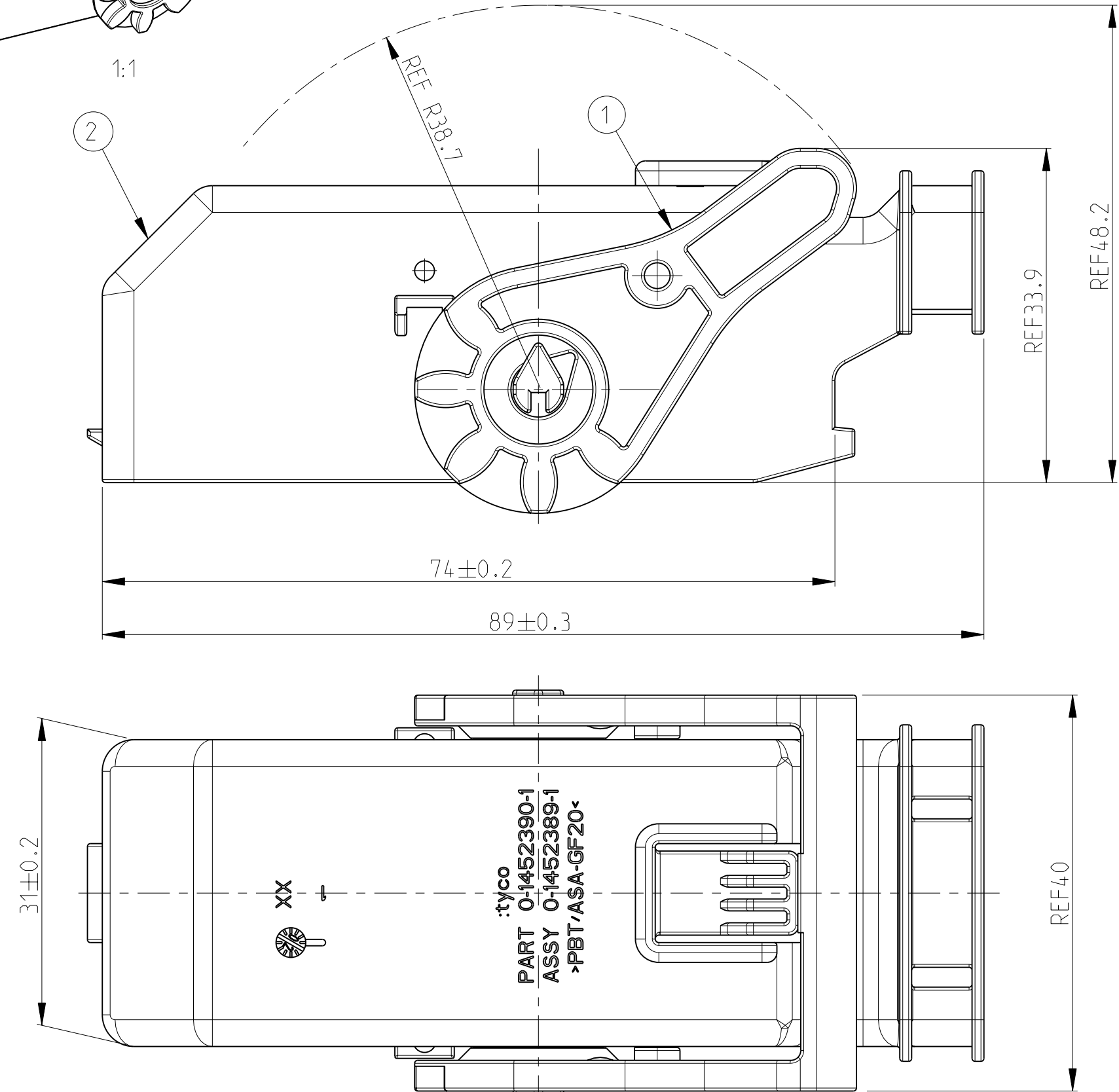
RELEASED FOR PUBLICATION
FREI FUER VERÖFFENTLICHUNG
2002

MATED WITH:
PASSEND ZU:

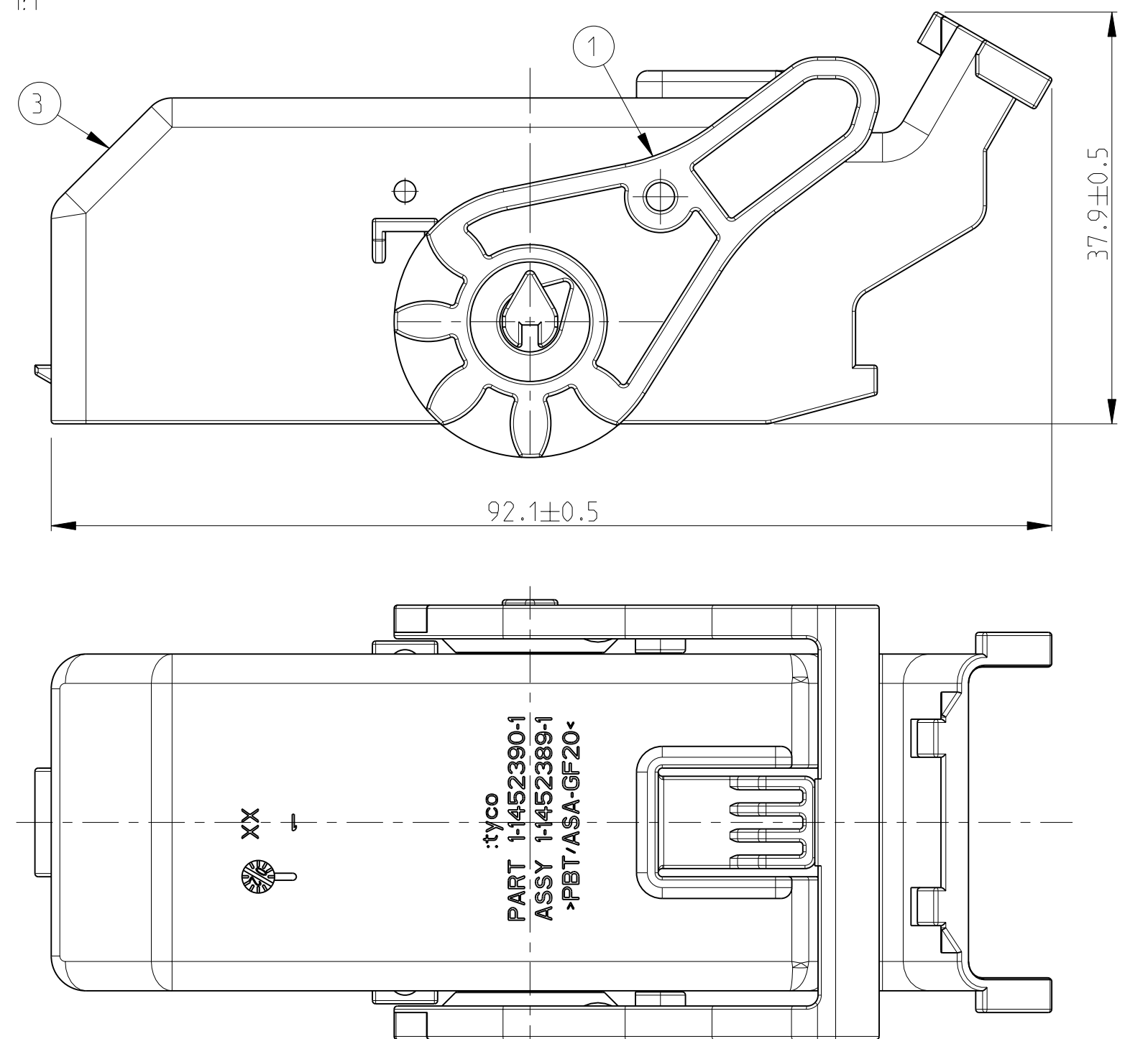
LOC	DIST	REVISIONS					
A1	-	P	LTR	DESCRIPTION	DATE	DWN	APVD
PROJEKT NR.:		B	EG00-4163-02		21JAN2003	GP	GM
		C	EG00-0248-03		13FEB2003	GP	GM
		D	EGA0-0850-03		05DEC2003	GP	GM
		D1	ECR 09-008099		09APR2009	HKE	ASC



VERSION 90°
0-1452389-1



VERSION 150°
1-1452389-1



NOTE:
Bemerkungen:

1 ASSY DELIVERED WITH LEVER IN ENDOCKED POSITION
Anlieferungszustand: Hebel in Endraststellung

MATED WITH verwendet mit	1563173	1563173					
	1452380	1452380					
	1452419	1452419					
	1x		PBT/ASA-GF20	D	96 POS. CON. COVER 150°	BLACK	3
		1x	PBT/ASA-GF20	D	96 POS. CON. COVER 90°	BLACK	2
	1x	1x	PBT-GF20	B	96 POS. CON. LEVER	RED	1
	1-1452389-1	0-1452389-1	MATERIAL	REV	DESCRIPTION	COLOUR	ITEM NO
	20.7	20.7	WEIGHT OF EACH ASSY. NO (g)				
QTY REQD PER ASSY	QTY REQD PER ASSY	PARTS LIST					

THIS DRAWING IS A CONTROLLED DOCUMENT FOR TYCO ELECTRONICS CORPORATION IT IS SUBJECT TO CHANGE AND THE CONTROLLING ENGINEERING ORGANIZATION SHOULD BE CONTACTED FOR THE LATEST REVISION. DIESES ZEICHNUNGSDOKUMENT WIRD DURCH AMP INCORPORATED KONTROLLIERT. ÄNDERUNGEN, DIE DEM TECHNISCHEN FORTSCHRITT DIENEN, SIND VORBEHALTEN. DEN JEWELN LETZTGÜLTIGEN ÄNDERUNGSSTAND ERFAHREN SIE AUF ANFRAGE.		DWN K.ROTH 12MAR2002	Tyco Electronics AMP GmbH D - 64625 Bensheim	
DIMENSIONS: MASSEINHEITEN: [mm]		CHK S.DENTER 12MAR2002	NAME 96 POS. CONNECTOR COVER ASSY. FOR 154 POS. CON.	
TOLERANCES UNLESS OTHERWISE SPECIFIED: ALLGEMEINTOLERANZEN		APVD G.MUMPER 12MAR2002	SIZE A2	CAGE CODE 00779
0 PLC ± 1 PLC ± 2 PLC ± 3 PLC ± 4 PLC ±		PRODUCT SPEC PRODUKTSPEZ. -	DRAWING NO. ZEICHNUNGS-NR. 114-18534-1	RESTRICTED TO NUR FUER -
ANGLES/WINKEL ±° FINISH/OBERFLÄCHE/FARBE -		APPLICATION SPEC VERARBEITUNGSSPEZ. -	SCALE MASSSTAB 5:1	SHEET BLATT 1
MATERIAL -		WEIGHT GEWICHT -	CUSTOMER DRAWING KUNDENZEICHNUNG	OF VON 1
				REV 01

Компания «Океан Электроники» предлагает заключение долгосрочных отношений при поставках импортных электронных компонентов на взаимовыгодных условиях!

Наши преимущества:

- Поставка оригинальных импортных электронных компонентов напрямую с производств Америки, Европы и Азии, а так же с крупнейших складов мира;
- Широкая линейка поставок активных и пассивных импортных электронных компонентов (более 30 млн. наименований);
- Поставка сложных, дефицитных, либо снятых с производства позиций;
- Оперативные сроки поставки под заказ (от 5 рабочих дней);
- Экспресс доставка в любую точку России;
- Помощь Конструкторского Отдела и консультации квалифицированных инженеров;
- Техническая поддержка проекта, помощь в подборе аналогов, поставка прототипов;
- Поставка электронных компонентов под контролем ВП;
- Система менеджмента качества сертифицирована по Международному стандарту ISO 9001;
- При необходимости вся продукция военного и аэрокосмического назначения проходит испытания и сертификацию в лаборатории (по согласованию с заказчиком);
- Поставка специализированных компонентов военного и аэрокосмического уровня качества (Xilinx, Altera, Analog Devices, Intersil, Interpoint, Microsemi, Actel, Aeroflex, Peregrine, VPT, Syfer, Eurofarad, Texas Instruments, MS Kennedy, Miteq, Cobham, E2V, MA-COM, Hittite, Mini-Circuits, General Dynamics и др.);

Компания «Океан Электроники» является официальным дистрибьютором и эксклюзивным представителем в России одного из крупнейших производителей разъемов военного и аэрокосмического назначения «JONHON», а так же официальным дистрибьютором и эксклюзивным представителем в России производителя высокотехнологичных и надежных решений для передачи СВЧ сигналов «FORSTAR».



JONHON

«JONHON» (основан в 1970 г.)

Разъемы специального, военного и аэрокосмического назначения:

(Применяются в военной, авиационной, аэрокосмической, морской, железнодорожной, горно- и нефтедобывающей отраслях промышленности)

«FORSTAR» (основан в 1998 г.)

ВЧ соединители, коаксиальные кабели, кабельные сборки и микроволновые компоненты:

(Применяются в телекоммуникациях гражданского и специального назначения, в средствах связи, РЛС, а так же военной, авиационной и аэрокосмической отраслях промышленности).



Телефон: 8 (812) 309-75-97 (многоканальный)

Факс: 8 (812) 320-03-32

Электронная почта: ocean@oceanchips.ru

Web: <http://oceanchips.ru/>

Адрес: 198099, г. Санкт-Петербург, ул. Калинина, д. 2, корп. 4, лит. А