

PLEASE CHECK WWW.MOLEX.COM FOR LATEST PART INFORMATION

Part Number: [0685610016](#)
Status: **Active**
Overview: serial_ata_products
Description: 1.27mm (.050") Pitch Serial ATA Straight Latching-to-Right Angle Latching Signal Cable Assembly, 0.50m (1.64') Length, Red, Leadfree

Documents:

[Drawing \(PDF\)](#) [RoHS Certificate of Compliance \(PDF\)](#)

General

Product Family	Cable Assemblies
Series	68561
Comments	Generation 2 (300MB/s)
Connector to Connector	Serial ATA-to-Serial ATA
Overview	serial_ata_products
Product Name	Serial ATA

Physical

Cable Length	0.50m (1.64')
Circuits (Loaded)	7
Color - Resin	Black, Natural
Gender	Female-Female
Lock to Mating Part	Yes
Material - Metal	Stainless Steel
Material - Resin	Low Density Polyethylene, Polyester
Packaging Type	Bag
Pitch - Mating Interface (in)	0.050 In
Pitch - Mating Interface (mm)	1.27 mm
Single Ended	No
Termination Interface: Style	Surface Mount
Wire Insulation Diameter	N/A
Wire Size AWG	26
Wire/Cable Type	PVC

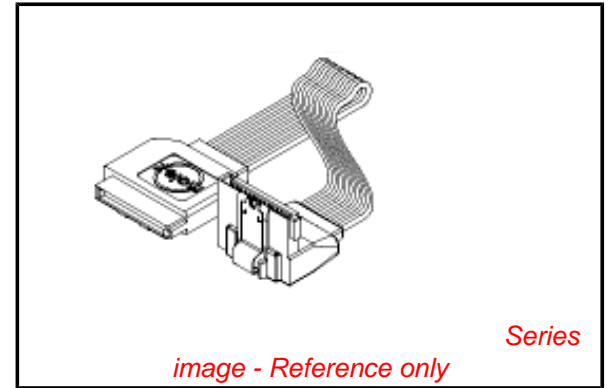
Electrical

Current - Maximum per Contact	1.5A
Impedance	100 ohms
Shielded	Yes
Voltage - Maximum	40V

Material Info

Reference - Drawing Numbers

Sales Drawing SD-68561-0016, SD-68561-002



EU RoHS

**ELV and RoHS
Compliant**
REACH SVHC
 Not Reviewed
**Halogen-Free
Status**

China RoHS



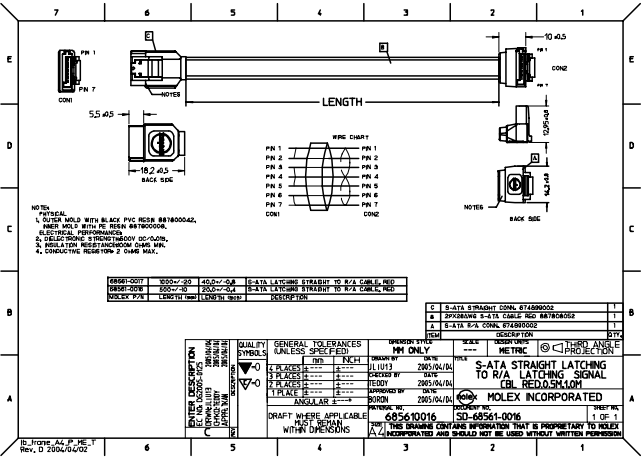
Not Reviewed

**Need more information on product
environmental compliance?**

Email productcompliance@molex.com
 For a multiple part number RoHS Certificate of Compliance, [click here](#)

Please visit the [Contact Us](#) section for any non-product compliance questions.

Search Parts in this Series
 68561Series

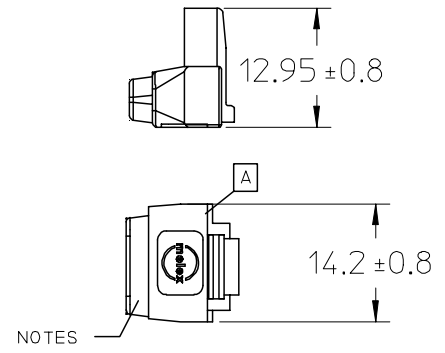
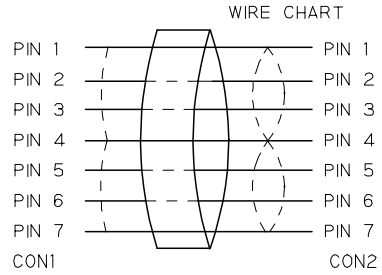
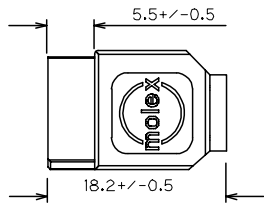
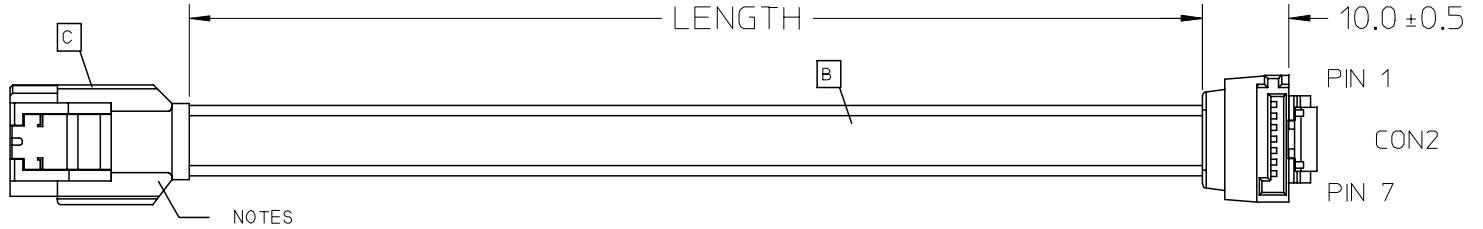
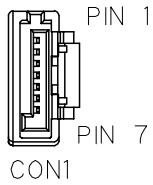


6	5	4	3	2	1
<p>WBORD_A.BOR REV A 97/05/14 LEVEL 3</p>					

EC NO. C22005-0098 DRAWN CHKD APPR	EC NO. DRAWING YANG 04/08/03 CHKD APPR	QUALITY SYMBOLS MAJOR ▼ - 0 CRITICAL ▽ - 0	GENERAL TOLERANCES* (UNLESS SPECIFIED)		SCALE N.T.S	DESIGN UNITS <input checked="" type="checkbox"/> mm <input type="checkbox"/> INCH	THIRD ANGLE PROJECTION <input type="checkbox"/> mm <input type="checkbox"/> INCH	DIMENSIONS: <input type="checkbox"/> mm <input type="checkbox"/> INCH	SHT	REV
			4 PLACES 3 PLACES 2 PLACES 1 PLACE	mm INCH	DRAWN BY * DATE GX YANG 04/08/03	CHECKED BY * DATE LUCKY 04/08/03				
<p>THIS DRAWING CONTAINS INFORMATION THAT IS PROPRIETARY TO MOLEX INCORPORATED AND SHOULD NOT BE USED WITHOUT WRITTEN PERMISSION.</p>										

TO: FROM: ALL P. NO. 1
Rev. D 2004/6/02

7 6 5 4 3 2 1



NOTE:
PHYSICAL

1. OUTER MOLD WITH BLACK PVC RESIN 887800042

ELECTRICAL PERFORMANCE:
2. DIELECTRONIC STRENGTH:500V DC
3. INSULATION RESISTANCE:100M OHMS
4. CONDUCTIVE RESISTOR: 2 OHMS

MOLEX P/N	LENGTH (mm)	LENGTH (inch)	DESCRIPTION
68561-0017	1000+/-20	40.0+/-0.8	S-ATA LATCHING STRAIGHT TO R/A CABLE. RED
68561-0016	500+/-10	20.0+/-0.4	S-ATA LATCHING STRAIGHT TO R/A CABLE. RED

ITEM	DESCRIPTION	L	QTY.
C	S-ATA STRAIGHT CONN. 674899002		1
B	2PX26AWG S-ATA CABLE RED 887808052	N/A	1
A	S-ATA R/A CONN. 674890002		1

ENTER DESCRIPTION EC NO: DG2005-0009 DRWN:GX YANG CHKD: APPR:BOCHEN	2004/08/11 2004/08/18 2004/08/18	QUALITY SYMBOLS ▽=0 ◻=0	GENERAL TOLERANCES (UNLESS SPECIFIED)		DIMENSION STYLE MM ONLY		SCALE ---	DESIGN UNITS METRIC	THIRD ANGLE PROJECTION			
				mm	INCH	DRAWN BY GX YANG	DATE 04/08/10	TITLE S-ATA STRAIGHT LATCHING TO R/A LATCHING SIGNAL CBL RED,0.5M,1.0M				
			4 PLACES	±---	±---	CHECKED BY TEDDY	DATE 04/08/10					
			3 PLACES	±---	±---	APPROVED BY BORON	DATE 04/08/10	MOLEX INCORPORATED DOCUMENT NO. SD-68561-002 SHEET NO. 1 OF 1				
2 PLACES	±---	±---	DRAFT WHERE APPLICABLE MUST REMAIN WITHIN DIMENSIONS									
1 PLACE	±---	±---	ANGULAR ±---°		SIZE A/4	THIS DRAWING CONTAINS INFORMATION THAT IS PROPRIETARY TO MOLEX INCORPORATED AND SHOULD NOT BE USED WITHOUT WRITTEN PERMISSION						

6 5 4 3 2 1

Компания «Океан Электроники» предлагает заключение долгосрочных отношений при поставках импортных электронных компонентов на взаимовыгодных условиях!

Наши преимущества:

- Поставка оригинальных импортных электронных компонентов напрямую с производств Америки, Европы и Азии, а так же с крупнейших складов мира;
- Широкая линейка поставок активных и пассивных импортных электронных компонентов (более 30 млн. наименований);
- Поставка сложных, дефицитных, либо снятых с производства позиций;
- Оперативные сроки поставки под заказ (от 5 рабочих дней);
- Экспресс доставка в любую точку России;
- Помощь Конструкторского Отдела и консультации квалифицированных инженеров;
- Техническая поддержка проекта, помощь в подборе аналогов, поставка прототипов;
- Поставка электронных компонентов под контролем ВП;
- Система менеджмента качества сертифицирована по Международному стандарту ISO 9001;
- При необходимости вся продукция военного и аэрокосмического назначения проходит испытания и сертификацию в лаборатории (по согласованию с заказчиком);
- Поставка специализированных компонентов военного и аэрокосмического уровня качества (Xilinx, Altera, Analog Devices, Intersil, Interpoint, Microsemi, Actel, Aeroflex, Peregrine, VPT, Syfer, Eurofarad, Texas Instruments, MS Kennedy, Miteq, Cobham, E2V, MA-COM, Hittite, Mini-Circuits, General Dynamics и др.);

Компания «Океан Электроники» является официальным дистрибьютором и эксклюзивным представителем в России одного из крупнейших производителей разъемов военного и аэрокосмического назначения «JONHON», а так же официальным дистрибьютором и эксклюзивным представителем в России производителя высокотехнологичных и надежных решений для передачи СВЧ сигналов «FORSTAR».



JONHON

«JONHON» (основан в 1970 г.)

Разъемы специального, военного и аэрокосмического назначения:

(Применяются в военной, авиационной, аэрокосмической, морской, железнодорожной, горно- и нефтедобывающей отраслях промышленности)

«FORSTAR» (основан в 1998 г.)

ВЧ соединители, коаксиальные кабели, кабельные сборки и микроволновые компоненты:

(Применяются в телекоммуникациях гражданского и специального назначения, в средствах связи, РЛС, а так же военной, авиационной и аэрокосмической отраслях промышленности).



Телефон: 8 (812) 309-75-97 (многоканальный)

Факс: 8 (812) 320-03-32

Электронная почта: ocean@oceanchips.ru

Web: <http://oceanchips.ru/>

Адрес: 198099, г. Санкт-Петербург, ул. Калинина, д. 2, корп. 4, лит. А