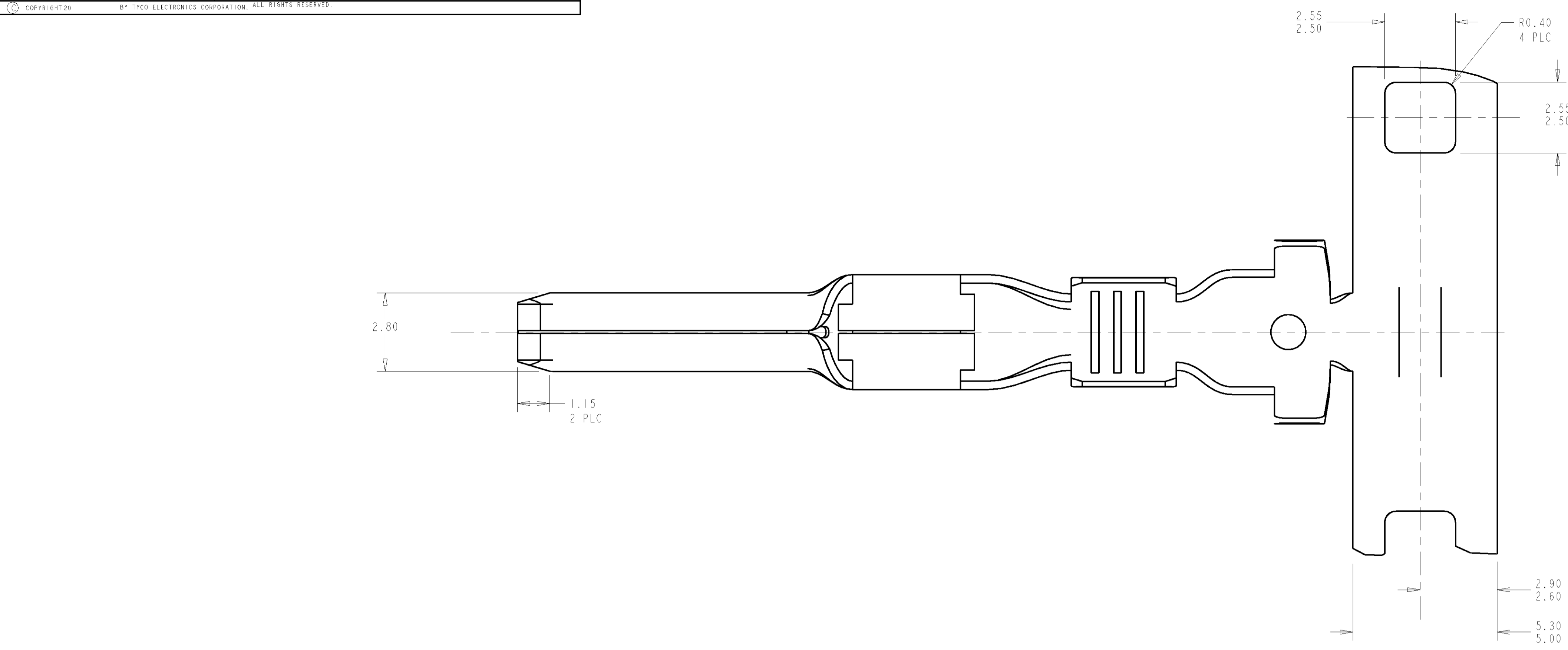
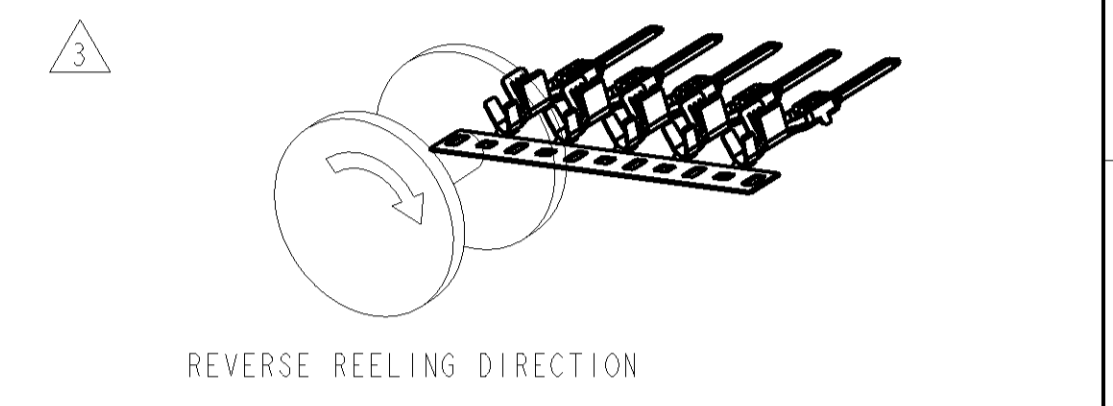
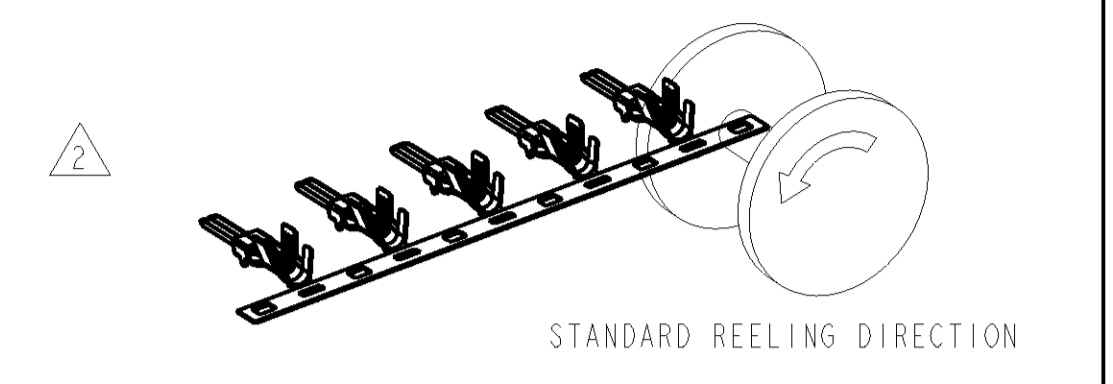


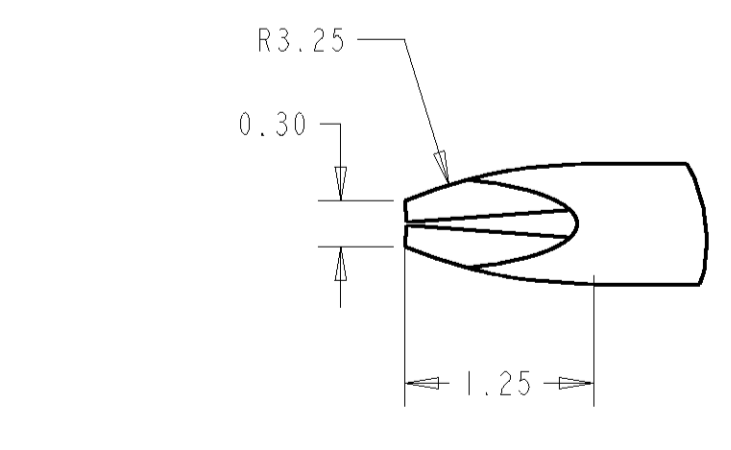
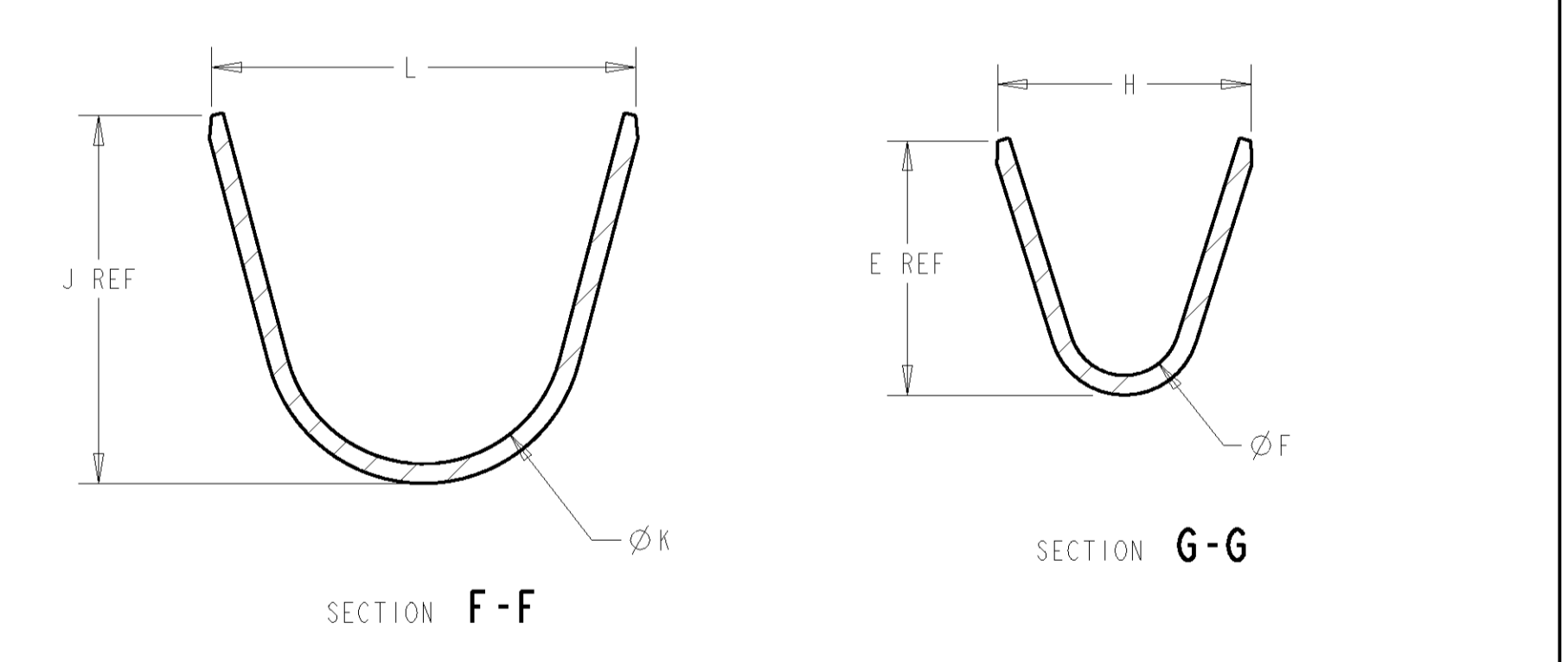
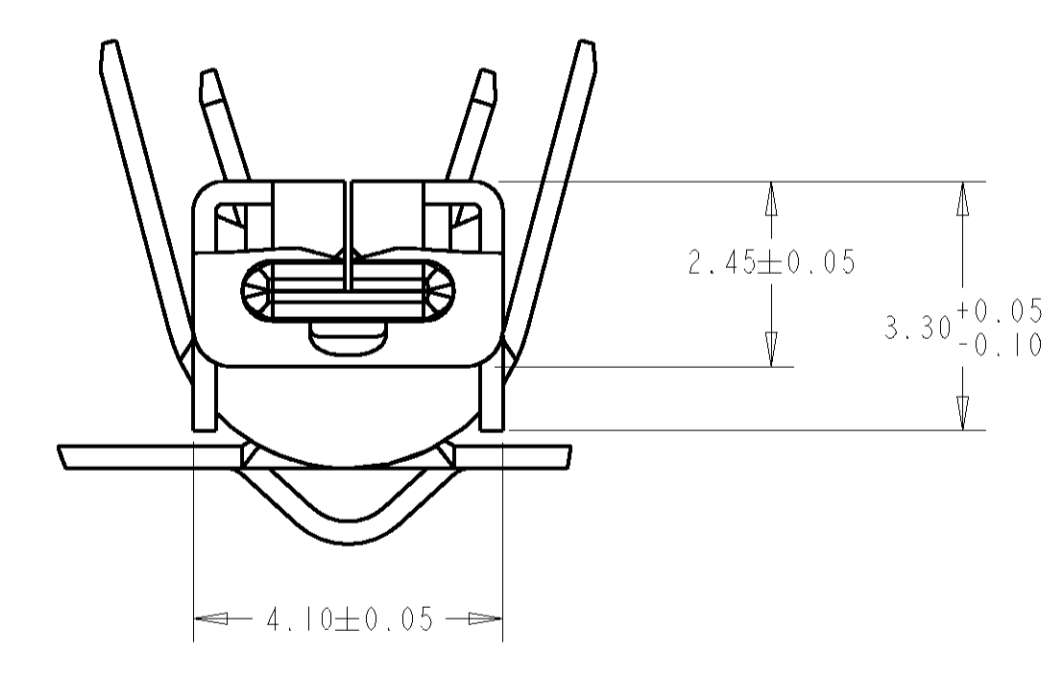
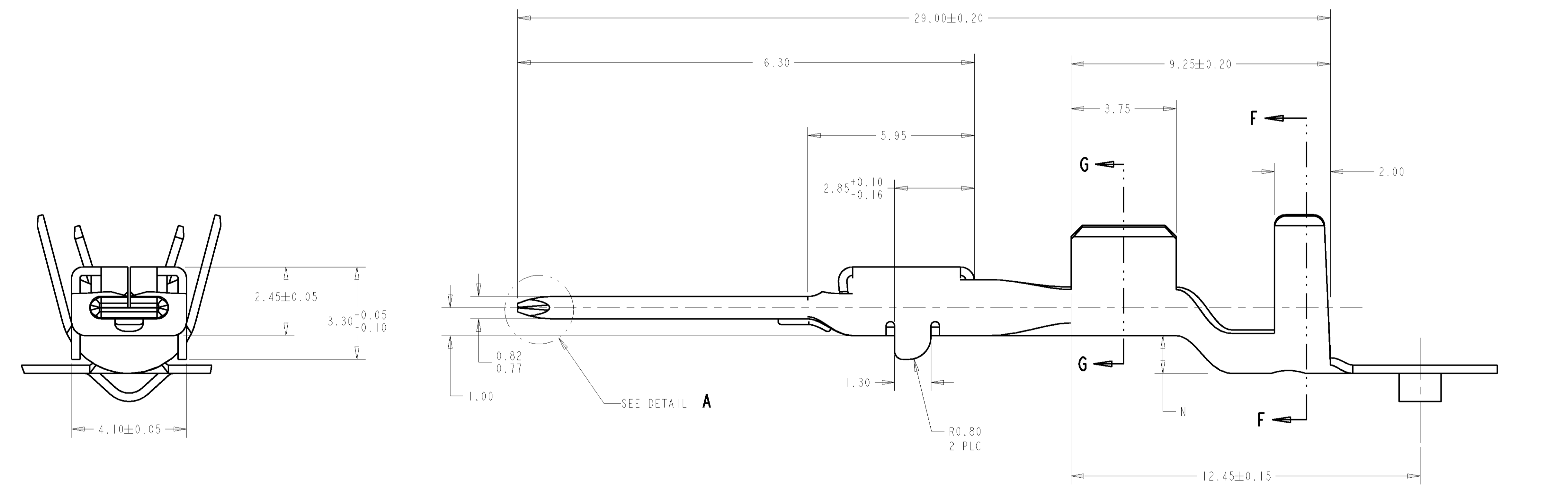
LOC	DIST	REVISIONS			
		REV	DATE	BY	CHKD
GE	00	D	17APR2002	AH	TW
		D1	02SEP2003	AH	TW
		E	23MAR2004	AG	TW
		F	17NOV2005	DLD	JLT



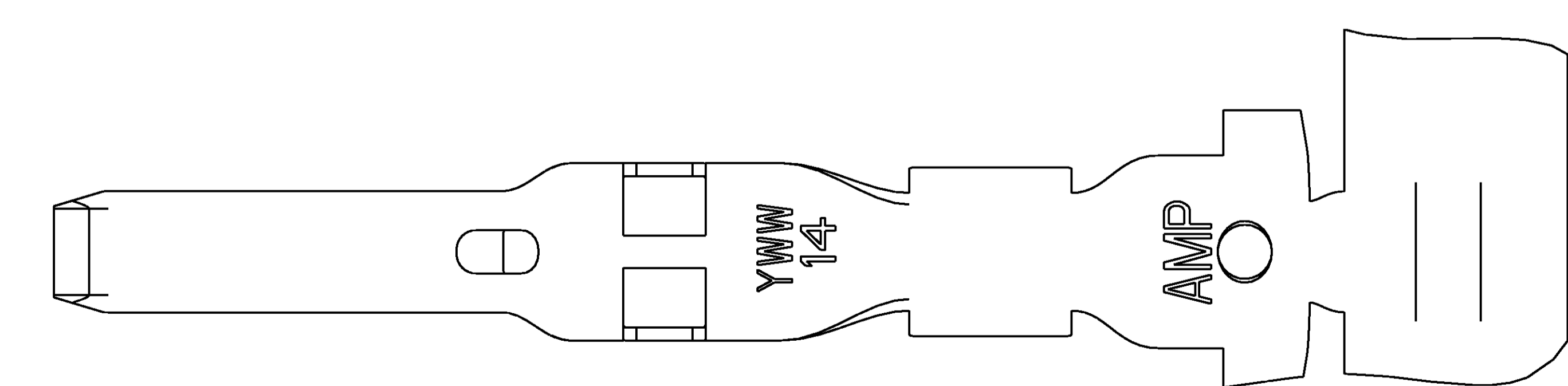
△ MATERIAL: 0.30 THICK COPPER ALLOY, PREPLATED WITH 0.0008 MINIMUM THICK MATTE TIN (ELV COMPLIANT).



4. QUALIFICATION OF THE CRIMP APPLICATION TOOLING SHALL BE CONTROLLED BY THE REQUIREMENTS ESTABLISHED UNDER USCAR 21.
5. LOOSE END SPLICING TO BE USED.



DETAIL A
SCALE 20:1



REELING	N	L	ØK	J	H	ØF	E	WIRE SIZE	PART NO.
△ 3	1-1326031-1 REELED FOR AMP APPLICATORS								
	1.35	6.8	4.30	5.89	4.7	2.7	5.25	12 AWG	1-1326031-2
	1326031-5 REELED FOR AMP APPLICATORS								
	1326031-4 REELED FOR AMP APPLICATORS								
	1326031-3 REELED FOR AMP APPLICATORS								
△ 2	1326031-2 REELED FOR AMP APPLICATORS								
	1326031-1 REELED FOR AMP APPLICATORS								
	1.35	6.5	4.30	5.62	3.9	1.70	3.88	14 AWG	1326031-5
△ 2	1326031-1 REELED FOR AMP APPLICATORS								
	1.10	5.6	3.80	4.54	3.9	1.70	3.88	16 AWG	1326031-4
	0.90	5.0	3.40	4.11	3.3	1.30	2.76	18 AWG	1326031-3
	0.90	5.0	3.40	4.11	3.3	1.30	2.76	20 AWG	1326031-2
	0.90	5.0	3.40	4.11	2.5	0.90	2.11	22 AWG	1326031-1

DIMENSIONS: mm TOLERANCES UNLESS OTHERWISE SPECIFIED: 0 PLC ±0.3 2 PLC ±0.10 3 PLC ±0.15 4 PLC ±0.20 ANGLES ±0.5°		DWN D. STRAUSSER 28APR99 CHK D. BROWN 28APR99 APVD D. BROWN 28APR99		Tyco Electronics Harrisburg, PA 17105-3608	
MATERIAL: 0.30 THICK COPPER ALLOY, PREPLATED WITH 0.0008 MINIMUM THICK MATTE TIN (ELV COMPLIANT)		PRODUCT SPEC: SAE/USCAR-2 8/97 APPLICATION SPEC: 114-13013		NAME: 2.8mm BLADE, SEALED SIZE: 00779 DRAWING NO: 1326031	
FINISH:		WEIGHT:		CUSTOMER DRAWING SCALE: 10:1 SHEET 1 OF 1 REV F	

Компания «Океан Электроники» предлагает заключение долгосрочных отношений при поставках импортных электронных компонентов на взаимовыгодных условиях!

Наши преимущества:

- Поставка оригинальных импортных электронных компонентов напрямую с производств Америки, Европы и Азии, а так же с крупнейших складов мира;
- Широкая линейка поставок активных и пассивных импортных электронных компонентов (более 30 млн. наименований);
- Поставка сложных, дефицитных, либо снятых с производства позиций;
- Оперативные сроки поставки под заказ (от 5 рабочих дней);
- Экспресс доставка в любую точку России;
- Помощь Конструкторского Отдела и консультации квалифицированных инженеров;
- Техническая поддержка проекта, помощь в подборе аналогов, поставка прототипов;
- Поставка электронных компонентов под контролем ВП;
- Система менеджмента качества сертифицирована по Международному стандарту ISO 9001;
- При необходимости вся продукция военного и аэрокосмического назначения проходит испытания и сертификацию в лаборатории (по согласованию с заказчиком);
- Поставка специализированных компонентов военного и аэрокосмического уровня качества (Xilinx, Altera, Analog Devices, Intersil, Interpoint, Microsemi, Actel, Aeroflex, Peregrine, VPT, Syfer, Eurofarad, Texas Instruments, MS Kennedy, Miteq, Cobham, E2V, MA-COM, Hittite, Mini-Circuits, General Dynamics и др.);

Компания «Океан Электроники» является официальным дистрибьютором и эксклюзивным представителем в России одного из крупнейших производителей разъемов военного и аэрокосмического назначения «JONHON», а так же официальным дистрибьютором и эксклюзивным представителем в России производителя высокотехнологичных и надежных решений для передачи СВЧ сигналов «FORSTAR».



JONHON

«JONHON» (основан в 1970 г.)

Разъемы специального, военного и аэрокосмического назначения:

(Применяются в военной, авиационной, аэрокосмической, морской, железнодорожной, горно- и нефтедобывающей отраслях промышленности)

«FORSTAR» (основан в 1998 г.)

ВЧ соединители, коаксиальные кабели, кабельные сборки и микроволновые компоненты:

(Применяются в телекоммуникациях гражданского и специального назначения, в средствах связи, РЛС, а так же военной, авиационной и аэрокосмической отраслях промышленности).



Телефон: 8 (812) 309-75-97 (многоканальный)

Факс: 8 (812) 320-03-32

Электронная почта: ocean@oceanchips.ru

Web: <http://oceanchips.ru/>

Адрес: 198099, г. Санкт-Петербург, ул. Калинина, д. 2, корп. 4, лит. А