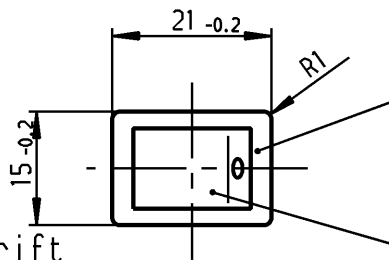
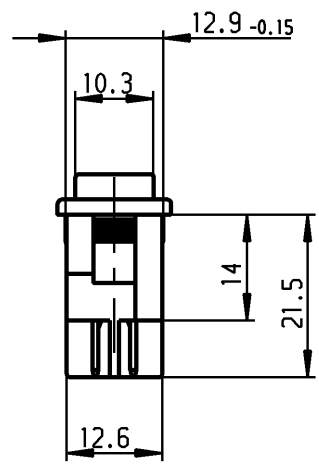
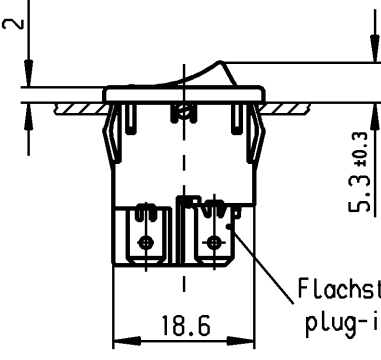
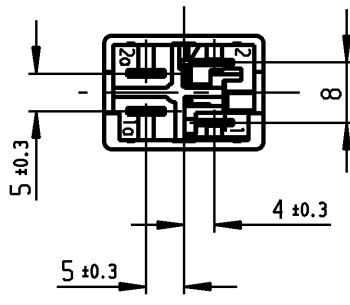
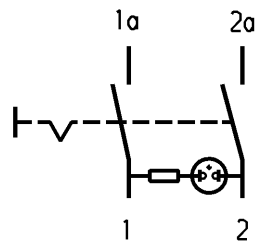


|   |   |                             |                                      |                                      |
|---|---|-----------------------------|--------------------------------------|--------------------------------------|
| 1 | 2   | 3                           | 4                                    |                                      |
| A | Empfohlener Ausschnitt für Rastbefestigung<br>(Grat gegenüber Bestückungsseite)<br>recommended cut-out for snap-in fixing<br>(edge opposite to snap-in direction) | Wanddicke<br>wall thickness | Ausschnittlänge<br>length of cut-out | Ausschnittbreite<br>width of cut-out |
|   |   | 0.75 to / bis 1.25          | 19.2 -0.1                            | 12.9 +0.1                            |
|   |   | 1.25 to / bis 2             | 19.4 -0.1                            | 12.9 +0.1                            |
|   |   | 2 to / bis 3                | 19.8 -0.1                            | 12.9 +0.1                            |

**VERTRAULICH-CONFIDENTIAL**  
 Ⓢ Alle Rechte bei Marquardt, auch fuer den Fall von Schutzrechtsmeldungen. Jede Veruegungsbefugnis, wie Kopier- und Weitergaberecht, bei uns.  
 Ⓢ This document is the exclusive property of Marquardt. Without our consent, it may not be reproduced or given to third parties.



schwarz  
black  
  
Wippe orange transp.  
Zeichen weiß  
rocker orange transp.  
symbol white



Aufschrift  
Marking

Ⓢ  
1855.  
4(1)/250~ T85/55  
05  
1a 1

4A 250V AC  
1/10 HP  
R69

Ausschalter 2polig  
Glimmlampe mit R<sub>v</sub> für 230V~  
Für Geräte der Klasse II geeignet

DPST  
neon lamp with R<sub>v</sub> for 230V AC  
suitable for appliances of class II

Herstellort/-jahr/-monat nach  
code of manufacture  
place/year/month acc. to:  
DIN EN 60062

|  |   |                          |              |                   |               |  |                 |                     |  |
|--|---|--------------------------|--------------|-------------------|---------------|--|-----------------|---------------------|--|
| Allgemeintoleranzen/UNTOLERANCED DIMENSIONS  |   |                          |              | PROJECTION        |               | Pause COPY   | Blatt SHEET     | Zeichn./DRAWING NO. |  |
| Für Längen und Radien FOR LENGTHS AND RADII. | Abmaße in mm für Nennmaßbereich in mm ALL DIMENSIONS ARE IN MILLIMETRES |                          |              |                   |               |  | Original DIN A4 | Maßstab SCALE 1:1   | K 1855.1104                                      |
|  | bis/UP TO 6   | über/OVER 6 bis/UP TO 30 | über/OVER 30 |                   |               |  |                 |                     |  |
|  | ± 0.2   | 0.4                      | .            |                   |               |  |                 |                     |  |
| d  | 23374   | 22.05.95 Mut             | i            |                   |               |  |                 |                     | Geräteschalter<br>Appliance Switch               |
| c  | 22297   | 29.06.93 Mut             | h            | 66876             | 20.01.10 hhe  | gez./DRAWN BY 29.06.93 Mut<br>gepr./CHECKED BY Lr          |                 |                     |  |
| b  | 12225   | 07.11.78 GL              | g            | 63303             | 27.05.09 hhe  | Ersatz für/REPLACEMENT OF<br>Zeichng. gl. Nr. vom 30.11.77 |                 |                     |  |
| a  |   |                          | f            | 27320             | 02.02.00 mf   |  |                 |                     |  |
|  |   |                          | e            | 26582             | 04.11.98 BB   |  |                 |                     | MARQUARDT<br>Marquardt, D-78604 Riethem-Weilheim |
| Ausg. ISSUE                                  | Anderung REVISION   | gez. DRAWN BY            | Ausg. ISSUE  | Anderung REVISION | gez. DRAWN BY |  |                 |                     |  |

Schutzvermerk nach DIN 34 beachten COPYRIGHT RESERVED

Компания «Океан Электроники» предлагает заключение долгосрочных отношений при поставках импортных электронных компонентов на взаимовыгодных условиях!

Наши преимущества:

- Поставка оригинальных импортных электронных компонентов напрямую с производств Америки, Европы и Азии, а так же с крупнейших складов мира;
- Широкая линейка поставок активных и пассивных импортных электронных компонентов (более 30 млн. наименований);
- Поставка сложных, дефицитных, либо снятых с производства позиций;
- Оперативные сроки поставки под заказ (от 5 рабочих дней);
- Экспресс доставка в любую точку России;
- Помощь Конструкторского Отдела и консультации квалифицированных инженеров;
- Техническая поддержка проекта, помощь в подборе аналогов, поставка прототипов;
- Поставка электронных компонентов под контролем ВП;
- Система менеджмента качества сертифицирована по Международному стандарту ISO 9001;
- При необходимости вся продукция военного и аэрокосмического назначения проходит испытания и сертификацию в лаборатории (по согласованию с заказчиком);
- Поставка специализированных компонентов военного и аэрокосмического уровня качества (Xilinx, Altera, Analog Devices, Intersil, Interpoint, Microsemi, Actel, Aeroflex, Peregrine, VPT, Syfer, Eurofarad, Texas Instruments, MS Kennedy, Miteq, Cobham, E2V, MA-COM, Hittite, Mini-Circuits, General Dynamics и др.);

Компания «Океан Электроники» является официальным дистрибьютором и эксклюзивным представителем в России одного из крупнейших производителей разъемов военного и аэрокосмического назначения «JONHON», а так же официальным дистрибьютором и эксклюзивным представителем в России производителя высокотехнологичных и надежных решений для передачи СВЧ сигналов «FORSTAR».



## JONHON

«JONHON» (основан в 1970 г.)

Разъемы специального, военного и аэрокосмического назначения:

(Применяются в военной, авиационной, аэрокосмической, морской, железнодорожной, горно- и нефтедобывающей отраслях промышленности)

«FORSTAR» (основан в 1998 г.)

ВЧ соединители, коаксиальные кабели,  
кабельные сборки и микроволновые компоненты:

(Применяются в телекоммуникациях гражданского и специального назначения, в средствах связи, РЛС, а так же военной, авиационной и аэрокосмической отраслях промышленности).



Телефон: 8 (812) 309-75-97 (многоканальный)

Факс: 8 (812) 320-03-32

Электронная почта: [ocean@oceanchips.ru](mailto:ocean@oceanchips.ru)

Web: <http://oceanchips.ru/>

Адрес: 198099, г. Санкт-Петербург, ул. Калинина, д. 2, корп. 4, лит. А