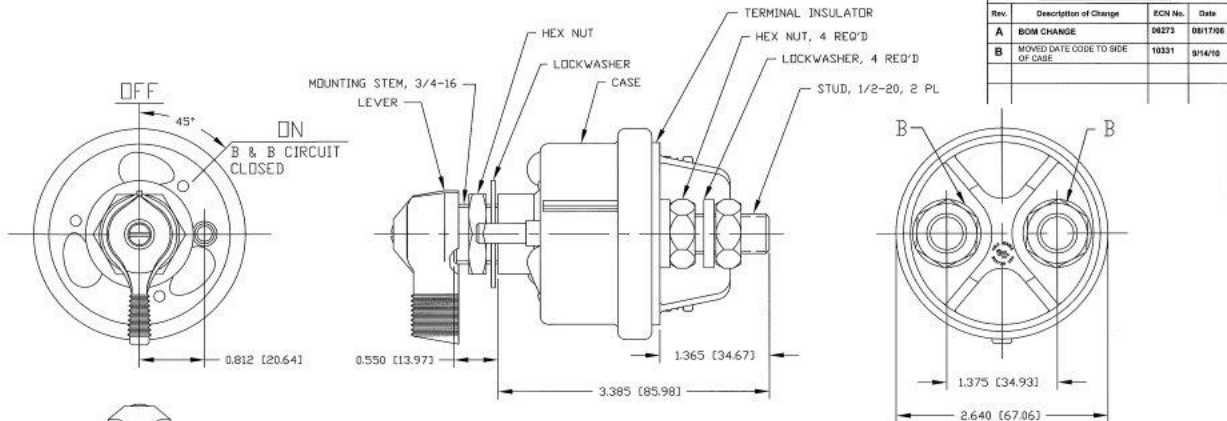


Revision Control Record			
Rev.	Description of Change	ECN No.	Date
A	BOM CHANGE	06273	08/17/06
B	MOVED DATE CODE TO SIDE OF CASE	10331	9/14/10



(B)

MARK PART NUMBER & DATE CODE ON THIS SURFACE

NOTES:

1. ALL STEEL PARTS PLATED
2. ALL DIMENSIONS REFERENCE ONLY
3. SEALS BETWEEN SHAFT AND MOUNTING STEM, CASE AND TERMINAL INSULATOR, TERMINAL INSULATOR AND 1/2-20 STUDS
4. RATING: 6, 12, 24 AND 36 VOLTS DC
 B STUDS: INTERMITTENT DUTY: 2000 AMPS
 30 SECONDS "ON" 3 MINUTES "OFF"
 CONTINUOUS DUTY: 300 AMPS

TOLERANCES Unless otherwise specifically noted, the following are assumed:
 - All Steel Dimensions: ±.005
 - All Plastic Dimensions: ±.010
 - All Aluminum Dimensions: ±.005
 - All Cast Iron Dimensions: ±.010
 - All Cast Steel Dimensions: ±.010
 * Specific tolerances are noted on individual drawings.
 ** NOTE: All references are Non-Conforming, UNLESS OTHERWISE SPECIFICALLY NOTED.

Dimensional Units All dimensions are expressed in inches unless otherwise specified in brackets (mm) are expressed in millimeters.

3D CAD MODELING = Non-Toleranced Reference Dimensions, unless for clarification purposes only.
 Used On: EX23570E
 Scale: 1:1

DESIGN/TEAM RESPONSIBILITY This Engineering Drawing and the associated associated drawings are prepared by Cole Hersee Company and may not be disclosed, reproduced, or copied in any way without the written consent of an authorized representative of Cole Hersee Company.

3D CAD MODELING It is the responsibility of the individual using/replicating this drawing to ensure that the correct design/version level aligns with the version level of the associated drawings (Master Drawing). This is a NON-COMPLEXED DOCUMENT unless otherwise specifically noted.

3D NOT SCALE Dimensional variation may occur during printing/production.
 Drawn By: MJT
 Date: 05/08/95

Special Characteristics
 Critical Characteristics, relating to Safety and/or Regulatory Compliance:
 Significant Characteristics relating to Process Control (PPC):
 Control Dimension relating to Form - Fit - Function as defined by Cole Hersee Company and/or the Customer.

Check for the identification of any Characteristics as being "Special" does not alter the requirement that ALL specified characteristics & tolerances must be met.

Responsible Engineer: NA
 Pg. 1 of 1

Cole Hersee Co.
 20 Old Colony Ave., South Boston, MA, 02127
 Phone: 617-268-2100 Web: www.colehersee.com

MASTER DISCONNECT SW.
 Drawing / Part No.: 75908
 Responsible Engineer: B

Компания «Океан Электроники» предлагает заключение долгосрочных отношений при поставках импортных электронных компонентов на взаимовыгодных условиях!

Наши преимущества:

- Поставка оригинальных импортных электронных компонентов напрямую с производств Америки, Европы и Азии, а так же с крупнейших складов мира;
- Широкая линейка поставок активных и пассивных импортных электронных компонентов (более 30 млн. наименований);
- Поставка сложных, дефицитных, либо снятых с производства позиций;
- Оперативные сроки поставки под заказ (от 5 рабочих дней);
- Экспресс доставка в любую точку России;
- Помощь Конструкторского Отдела и консультации квалифицированных инженеров;
- Техническая поддержка проекта, помощь в подборе аналогов, поставка прототипов;
- Поставка электронных компонентов под контролем ВП;
- Система менеджмента качества сертифицирована по Международному стандарту ISO 9001;
- При необходимости вся продукция военного и аэрокосмического назначения проходит испытания и сертификацию в лаборатории (по согласованию с заказчиком);
- Поставка специализированных компонентов военного и аэрокосмического уровня качества (Xilinx, Altera, Analog Devices, Intersil, Interpoint, Microsemi, Actel, Aeroflex, Peregrine, VPT, Syfer, Eurofarad, Texas Instruments, MS Kennedy, Miteq, Cobham, E2V, MA-COM, Hittite, Mini-Circuits, General Dynamics и др.);

Компания «Океан Электроники» является официальным дистрибьютором и эксклюзивным представителем в России одного из крупнейших производителей разъемов военного и аэрокосмического назначения «JONHON», а так же официальным дистрибьютором и эксклюзивным представителем в России производителя высокотехнологичных и надежных решений для передачи СВЧ сигналов «FORSTAR».



JONHON

«JONHON» (основан в 1970 г.)

Разъемы специального, военного и аэрокосмического назначения:

(Применяются в военной, авиационной, аэрокосмической, морской, железнодорожной, горно- и нефтедобывающей отраслях промышленности)

«FORSTAR» (основан в 1998 г.)

ВЧ соединители, коаксиальные кабели, кабельные сборки и микроволновые компоненты:

(Применяются в телекоммуникациях гражданского и специального назначения, в средствах связи, РЛС, а так же военной, авиационной и аэрокосмической отраслях промышленности).



Телефон: 8 (812) 309-75-97 (многоканальный)

Факс: 8 (812) 320-03-32

Электронная почта: ocean@oceanchips.ru

Web: <http://oceanchips.ru/>

Адрес: 198099, г. Санкт-Петербург, ул. Калинина, д. 2, корп. 4, лит. А