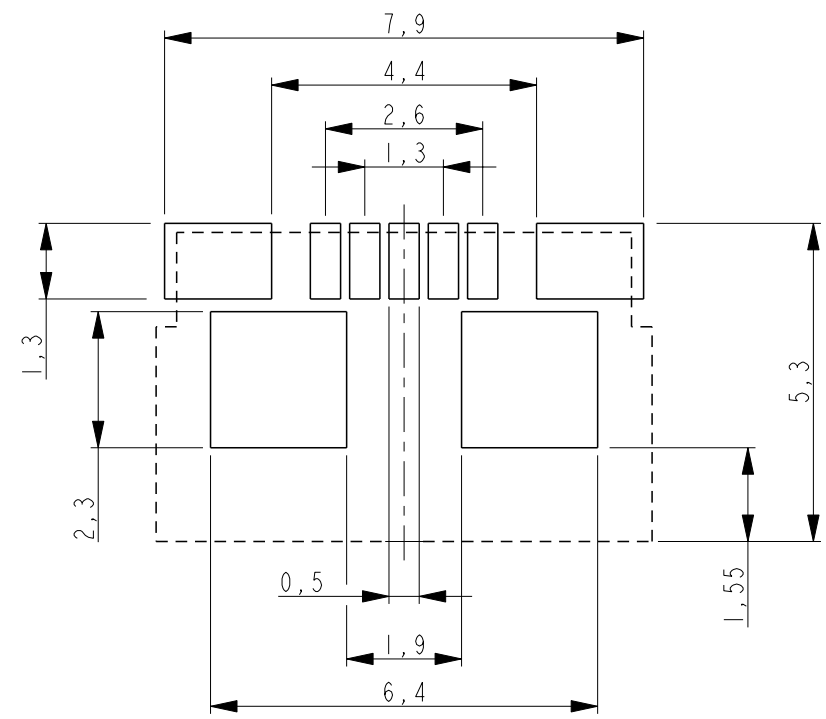
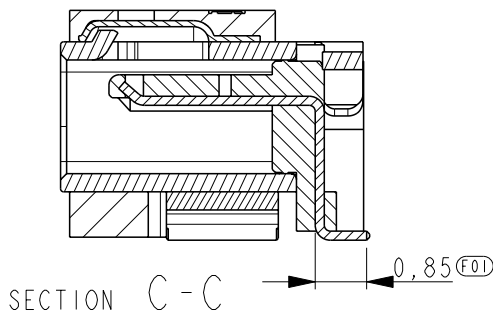
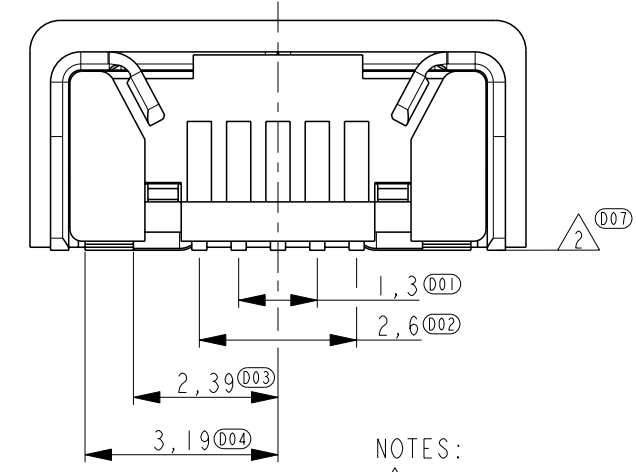
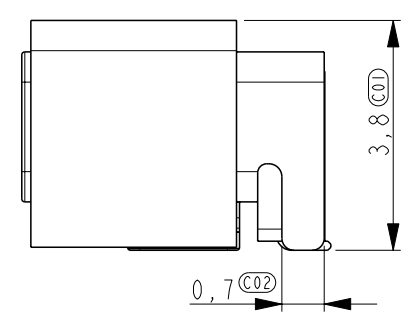
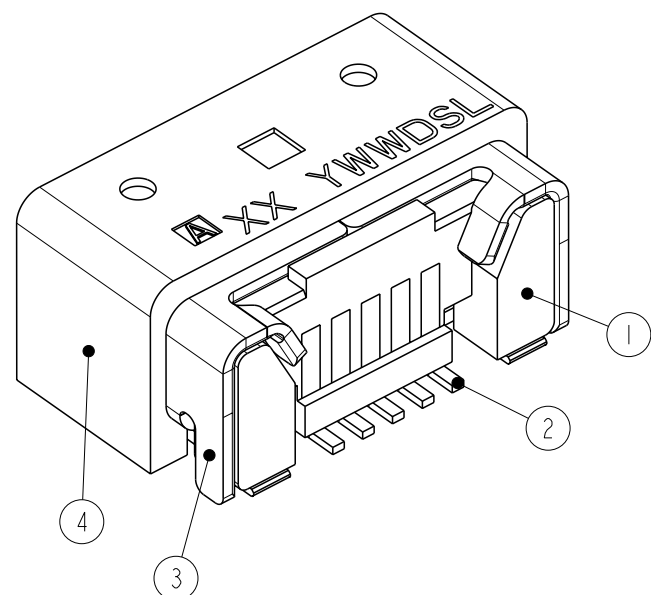
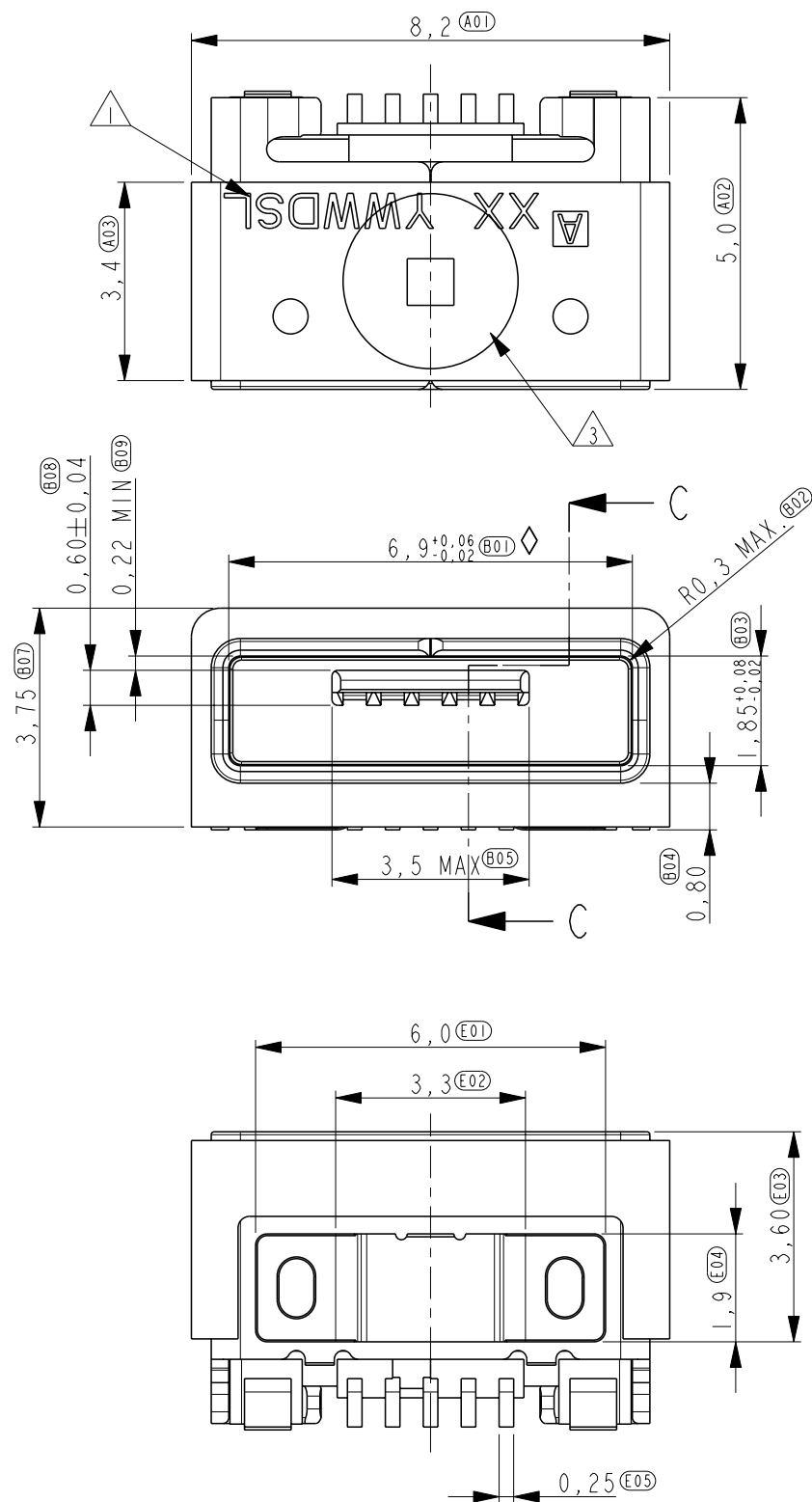


THIS DRAWING IS UNPUBLISHED. RELEASED FOR PUBLICATION 20
 © COPYRIGHT 20 BY - ALL RIGHTS RESERVED.

| LOC | | DIST | | REVISIONS | | | |
|-----|---------------|-------------|------|-----------|------|--|--|
| P | LTR | DESCRIPTION | DATE | DWN | APVD | | |
| - | - | - | - | - | - | | |
| A | ECR-12-012496 | 11JUL2012 | JvH | DH | | | |
| B | ECR-12-014942 | 22AUG2012 | WJ | DH | | | |
| B1 | ECR-12-015266 | 28AUG2012 | WJ | DH | | | |
| B2 | ECR-13-013765 | 30AUG2013 | JvH | DH | | | |



NOTES:
 1 VERSION: XX, PRODUCTION DATE: YYWW, SHIFT CODE: S, PRODUCTION LINE NO: L.
 2 COPLANARITY OF 11 SOLDER SURFACES 0,08 MAX.
 3 PICK AND PLACE AREA Ø3

TE PN: 1551629-2
 TE PN FOR LOW MOQ: 1551629-3

| ITEM NO. | DESCRIPTION | MATERIAL | FINISH |
|----------|-------------|-----------------|--------------------------|
| 4 | SLEEVE | LCP | |
| 3 | SHELL | STAINLESS STEEL | Tin over Nickel plating |
| 2 | CONTACT | COPPER ALLOY | Gold over Nickel plating |
| 1 | HOUSING | LCP | |

THIS DRAWING IS A CONTROLLED DOCUMENT.

| DIMENSIONS: | TOLERANCES UNLESS OTHERWISE SPECIFIED: |
|-------------|--|
| mm | |
| 0 PLC | ±0,2 |
| 1 PLC | ±0,1 |
| 2 PLC | ±0,1 |
| 3 PLC | ±0,025 |
| 4 PLC | ±0,001 |
| ANGLES | ±2° |
| MATERIAL | FINISH |
| - | - |

| ITEM NO. | DESCRIPTION | MATERIAL | FINISH |
|------------------|-------------|----------|--------|
| DWN | 04APR2010 | | |
| W. Jansen | | | |
| CHK | 04APR2010 | | |
| W. Jansen | | | |
| APVD | 04APR2010 | | |
| D. Halberstadt | | | |
| PRODUCT SPEC | | | |
| APPLICATION SPEC | | | |
| WEIGHT | 0,33 gr | | |

Customer Drawing

| | | | |
|-------|--|------------|---------------|
| NAME | SPLASH-PROOF MICRO USB AB-TYPE 0,8 mm OFFSET | | |
| SIZE | CAGE CODE | DRAWING NO | RESTRICTED TO |
| A3 | 00779 | C=1551629 | - |
| SCALE | SHEET | OF | REV |
| 8:1 | 1 | 3 | B2 |

THIS DRAWING IS UNPUBLISHED.

RELEASED FOR PUBLICATION

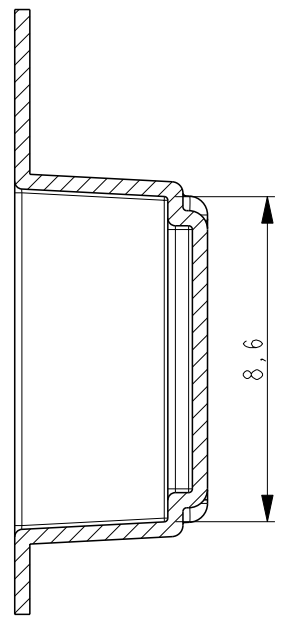
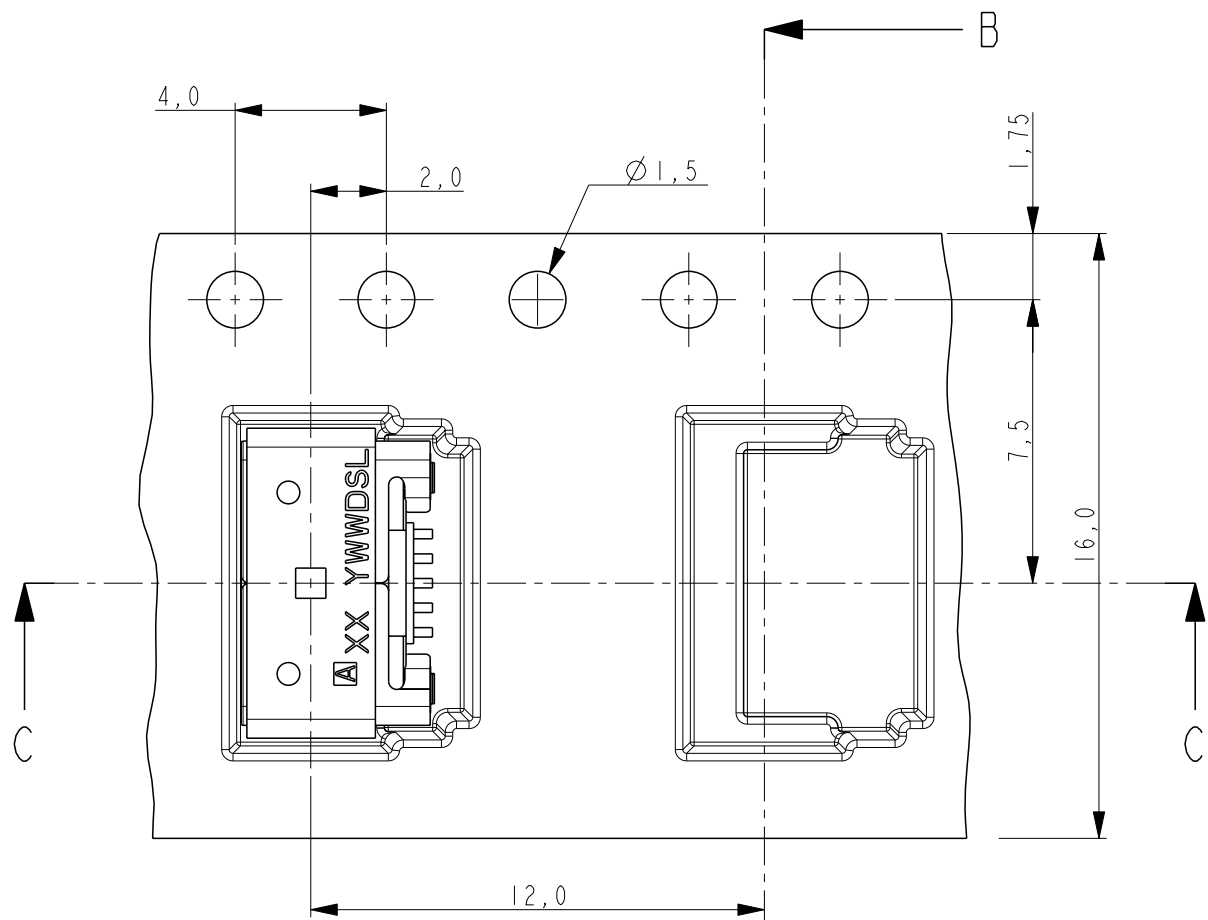
20

© COPYRIGHT 20 BY -

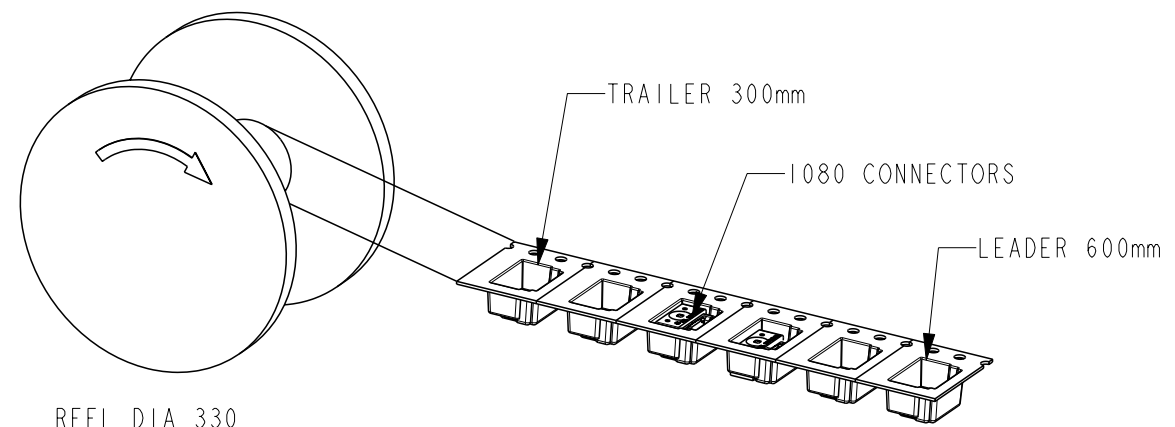
ALL RIGHTS RESERVED.

| LOC | DIST |
|-----|------|
| - | - |

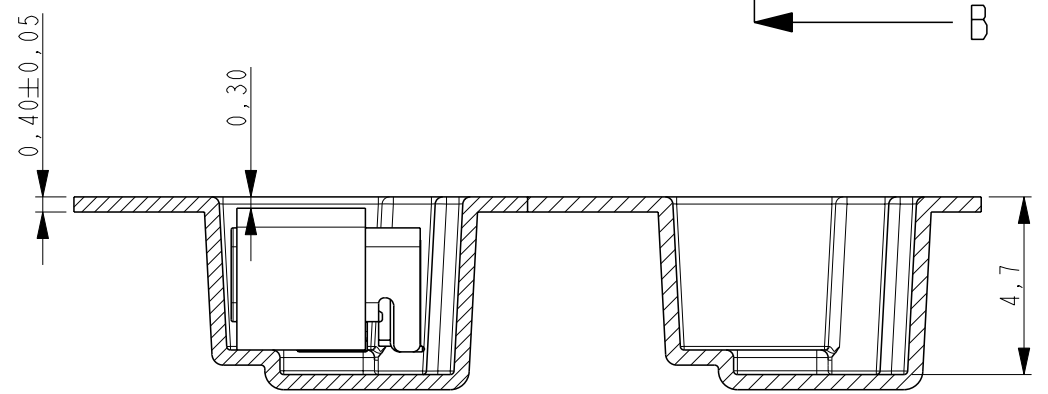
| REVISIONS | | | | | |
|-----------|-----|-------------|------|-----|------|
| P | LTR | DESCRIPTION | DATE | DWN | APVD |
| - | - | SEE SHEET 1 | - | - | - |
| | | | | | |
| | | | | | |



SECTION B-B


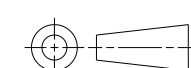


REEL DIA 330



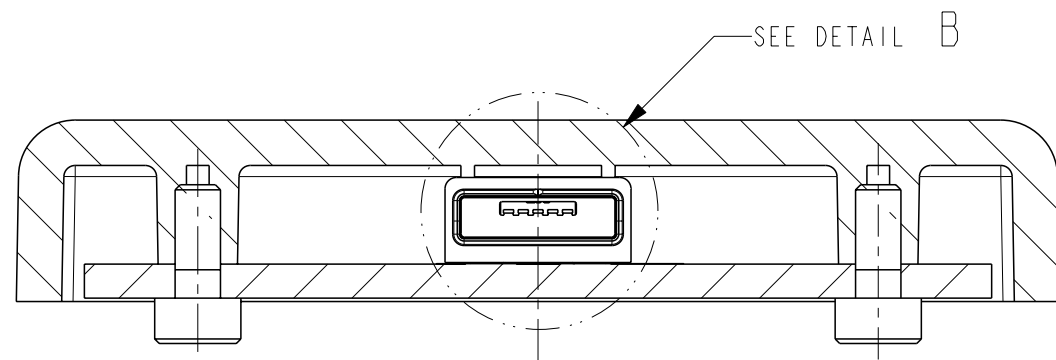
SECTION C-C

NOTES:
COVER, EMOSS TAPE AND REEL ACCODING EIA STANDARD 481-D

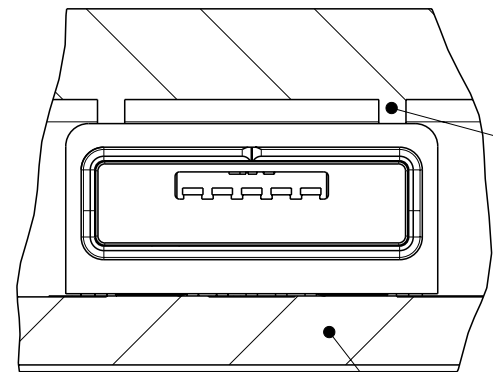
| | | | | | | | |
|---|--|-------------------------------------|---|-------|-----------|---------------|----|
| THIS DRAWING IS A CONTROLLED DOCUMENT. | | DWN W. Jansen 04APR2010 |  TE Connectivity SPLASH-PROOF MICRO USB AB-TYPE 0,8 mm OFFSET | | | | |
| DIMENSIONS: mm | | CHK W. Jansen 04APR2010 | | | | NAME | |
|  | | APVD D. Halberstadt 04APR2010 | | | | RESTRICTED TO | |
| TOLERANCES UNLESS OTHERWISE SPECIFIED: | | PRODUCT SPEC | | | | | |
| MATERIAL | | FINISH | APPLICATION SPEC | SIZE | CAGE CODE | DRAWING NO | |
| - | | - | - | A3 | 00779 | C=1551629 | |
| - | | - | WEIGHT | SCALE | | SHEET | OF |
| - | | - | 0,33 gr | 8:1 | | 2 | 3 |
| - | | - | Customer Drawing | REV | | B2 | |

THIS DRAWING IS UNPUBLISHED. RELEASED FOR PUBLICATION 20
 © COPYRIGHT 20 BY - ALL RIGHTS RESERVED.

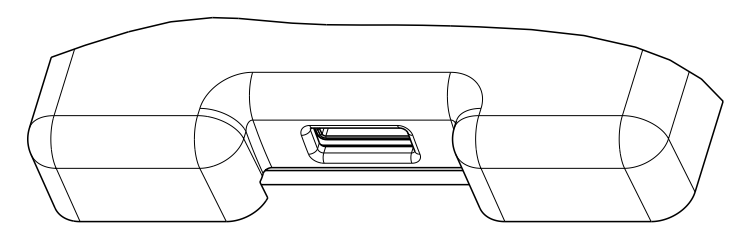
| LOC | DIST | REVISIONS | | | |
|-----|------|-------------|------|-----|------|
| P | LTR | DESCRIPTION | DATE | DWN | APVD |
| - | - | SEE SHEET 1 | - | - | - |
| | | | | | |
| | | | | | |



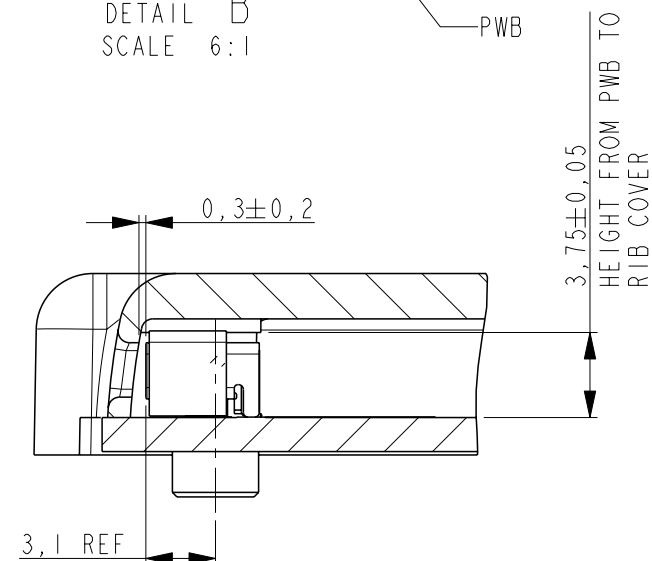
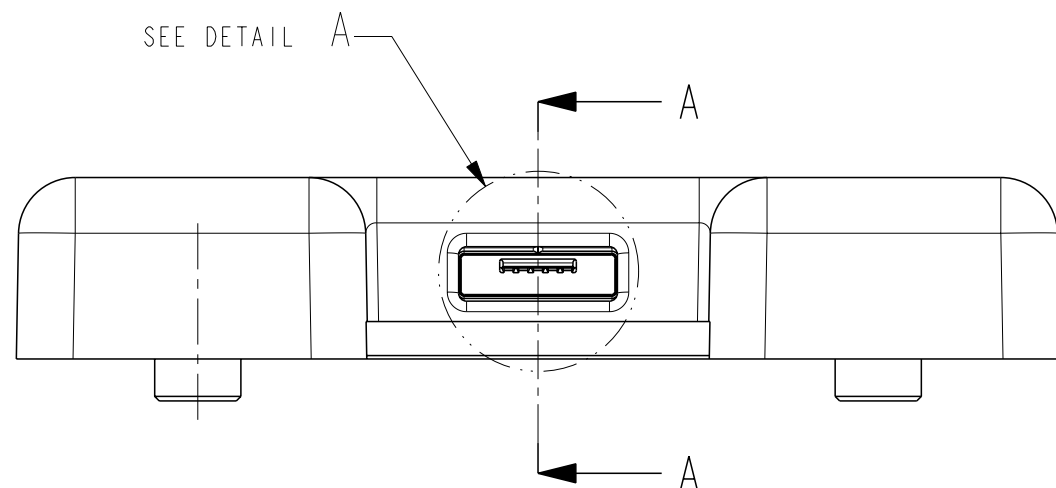
SECTION D-D



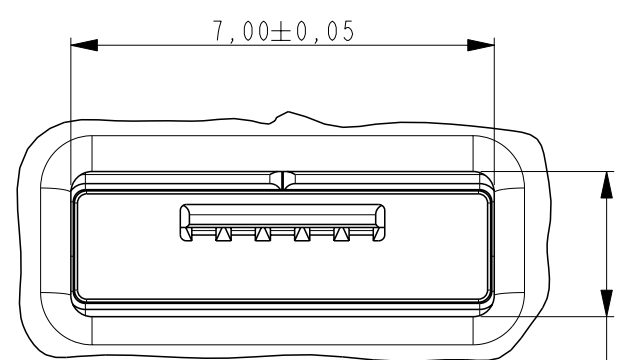
DETAIL B
SCALE 6:1



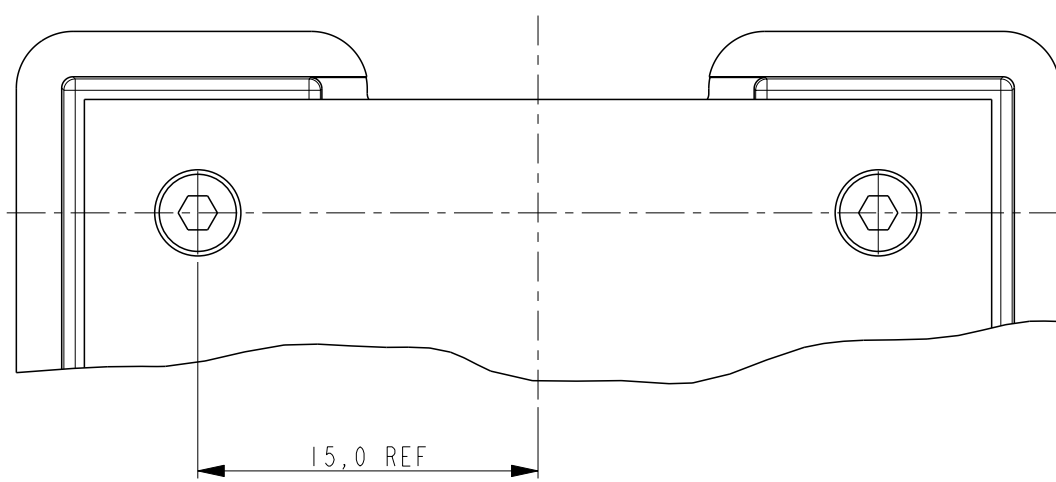
SCALE 2:1



SECTION A-A



RECOMMENDED COVER HOLE SHAPE
DETAIL A
SCALE 8:1



RECOMMENDED PWB AND COVER ASSEMBLY

| | | | | | | | | | | | | | | | | | | |
|---|--------|-------------------------------------|--|-------------------|--------------|-----------------|-----------|-------|--------|-------|--------|--------|-----|-------------------|------------|--------------------|-------------------------|--------------------|
| THIS DRAWING IS A CONTROLLED DOCUMENT. | | DWN W. Jansen 04APR2010 | TE Connectivity | | | | | | | | | | | | | | | |
| DIMENSIONS: mm | | CHK W. Jansen 04APR2010 | | | | | | | | | | | | | | | | |
| TOLERANCES UNLESS OTHERWISE SPECIFIED: | | APVD D. Halberstadt 04APR2010 | NAME SPLASH-PROOF MICRO USB AB-TYPE 0,8 mm OFFSET | | | | | | | | | | | | | | | |
| <table border="0"> <tr> <td>0 PLC</td> <td>±0,2</td> </tr> <tr> <td>1 PLC</td> <td>±0,1</td> </tr> <tr> <td>2 PLC</td> <td>±0,1</td> </tr> <tr> <td>3 PLC</td> <td>±0,025</td> </tr> <tr> <td>4 PLC</td> <td>±0,001</td> </tr> <tr> <td>ANGLES</td> <td>±2°</td> </tr> </table> | | 0 PLC | ±0,2 | 1 PLC | ±0,1 | 2 PLC | ±0,1 | 3 PLC | ±0,025 | 4 PLC | ±0,001 | ANGLES | ±2° | PRODUCT SPEC - | SIZE A3 | CAGE CODE 00779 | DRAWING NO C=1551629 | RESTRICTED TO - |
| 0 PLC | ±0,2 | | | | | | | | | | | | | | | | | |
| 1 PLC | ±0,1 | | | | | | | | | | | | | | | | | |
| 2 PLC | ±0,1 | | | | | | | | | | | | | | | | | |
| 3 PLC | ±0,025 | | | | | | | | | | | | | | | | | |
| 4 PLC | ±0,001 | | | | | | | | | | | | | | | | | |
| ANGLES | ±2° | | | | | | | | | | | | | | | | | |
| MATERIAL - | | FINISH - | APPLICATION SPEC - | WEIGHT 0,33 gr | SCALE 8:1 | SHEET 3 OF 3 | REV B2 | | | | | | | | | | | |
| Customer Drawing | | | | | | | | | | | | | | | | | | |

Компания «Океан Электроники» предлагает заключение долгосрочных отношений при поставках импортных электронных компонентов на взаимовыгодных условиях!

Наши преимущества:

- Поставка оригинальных импортных электронных компонентов напрямую с производств Америки, Европы и Азии, а так же с крупнейших складов мира;
- Широкая линейка поставок активных и пассивных импортных электронных компонентов (более 30 млн. наименований);
- Поставка сложных, дефицитных, либо снятых с производства позиций;
- Оперативные сроки поставки под заказ (от 5 рабочих дней);
- Экспресс доставка в любую точку России;
- Помощь Конструкторского Отдела и консультации квалифицированных инженеров;
- Техническая поддержка проекта, помощь в подборе аналогов, поставка прототипов;
- Поставка электронных компонентов под контролем ВП;
- Система менеджмента качества сертифицирована по Международному стандарту ISO 9001;
- При необходимости вся продукция военного и аэрокосмического назначения проходит испытания и сертификацию в лаборатории (по согласованию с заказчиком);
- Поставка специализированных компонентов военного и аэрокосмического уровня качества (Xilinx, Altera, Analog Devices, Intersil, Interpoint, Microsemi, Actel, Aeroflex, Peregrine, VPT, Syfer, Eurofarad, Texas Instruments, MS Kennedy, Miteq, Cobham, E2V, MA-COM, Hittite, Mini-Circuits, General Dynamics и др.);

Компания «Океан Электроники» является официальным дистрибьютором и эксклюзивным представителем в России одного из крупнейших производителей разъемов военного и аэрокосмического назначения «JONHON», а так же официальным дистрибьютором и эксклюзивным представителем в России производителя высокотехнологичных и надежных решений для передачи СВЧ сигналов «FORSTAR».



JONHON

«JONHON» (основан в 1970 г.)

Разъемы специального, военного и аэрокосмического назначения:

(Применяются в военной, авиационной, аэрокосмической, морской, железнодорожной, горно- и нефтедобывающей отраслях промышленности)

«FORSTAR» (основан в 1998 г.)

ВЧ соединители, коаксиальные кабели,
кабельные сборки и микроволновые компоненты:

(Применяются в телекоммуникациях гражданского и специального назначения, в средствах связи, РЛС, а так же военной, авиационной и аэрокосмической отраслях промышленности).



Телефон: 8 (812) 309-75-97 (многоканальный)

Факс: 8 (812) 320-03-32

Электронная почта: ocean@oceanchips.ru

Web: <http://oceanchips.ru/>

Адрес: 198099, г. Санкт-Петербург, ул. Калинина, д. 2, корп. 4, лит. А