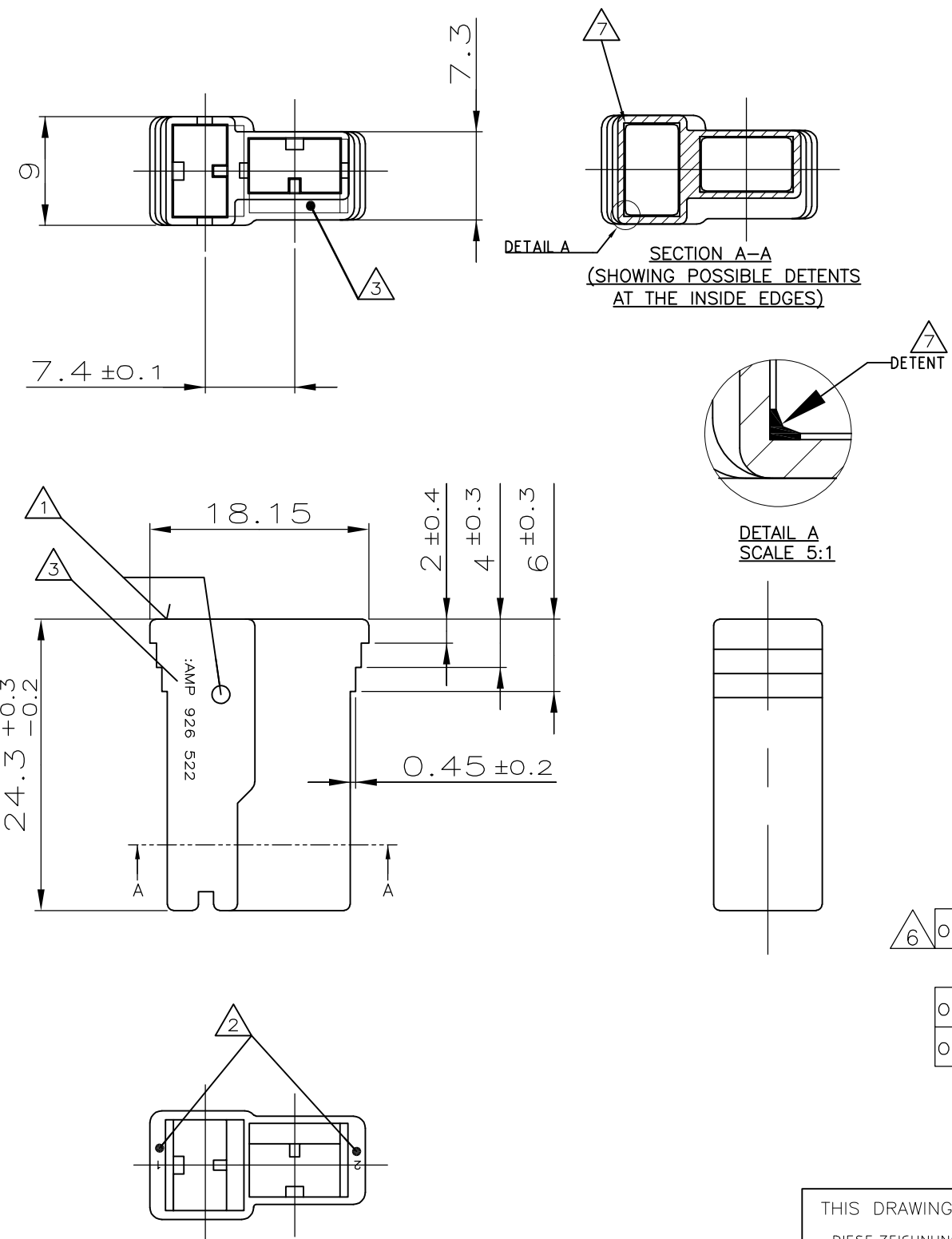


THIS DRAWING IS UNPUBLISHED.
 VERTRAULICHE UNVERÖFFENTLICHTE ZEICHNUNG
 © COPYRIGHT - 78 By -
 RELEASED FOR PUBLICATION
 FREI FUER VERÖFFENTLICHUNG
 ALL RIGHTS RESERVED.
 ALLE RECHTE VORBEHALTEN

LOC	DIST	REVISIONS ÄNDERUNGEN					
		P	LTR	DESCRIPTION BESCHREIBUNG	DATE	DWN	APVD
IR	-		S2	ECO-10-003194	30JAN10	KK	HMR
			S3	ECR-10-015755	28JUL10	PS	PCH
			S4	ECR-10-026307	18JAN11	KK	HMR



- 1 Teile- Nr. wahlweise angebracht
PN OPTIONAL BROUGHT IN
- 2 Kammer- Nr. wahlweise angebracht
CAVITY- No. OPTIONAL BROUGHT IN
- 3 Firmenlogo wahlweise angebracht
MANUFACTURER-LOGO OPTIONAL BROUGHT IN
- 4 Befeuchtet bevor dem verpacken
MOISTURIZED BEFORE PACKING
- 5 !!vorsicht!! stellen sie nicht heraus 4
teile zum zu trocknen umwelt für lange
zeit vor gebrauch
- !!CAUTION!! DO NOT EXPOSE 4 PARTS TO DRY
ENVIRONMENT FOR LONG TIME BEFORE USE
- 6 OBSOLETE PARTS: OBSOLETE CIS STREAMLINING PER
D.RENAUD/D.SINISI
- 7 POSSIBLE MOLD DETENTS ON THE INNER EDGES OF THE PART,
FREE POSITION ALONG THE EDGES; SIZE MAX 0.3mm.

4	4	6	6	6	6	6	6	6	6	6
CUSTOMER PART NO	TE PART NO	REV.	PCS.	MATERIAL	SURFACE COLOR	DESCRIPTION	ITEM NO			
-	3-926 522-3	A	-	PA 6.6(V-0)	ORANGE	-	-			
-	2-926 522-1	A	-	ZYTEL 101	SCHWARZ	-	-			
-	1-926 522-3	S	-	PA 6.6(V-0)	ORANGE	-	-			
-	1-926 522-2	R	-	PA 6.6(V-0)	NATUR	-	-			
-	1-926 522-1	S	-	PA 6.6(V-0)	SCHWARZ	-	-			
OBSOLETE	-926 522-6	R	-	ZYTEL E 103	SCHWARZ	-	-			
OBSOLETE	926 522-5	R	-	ZYTEL 101	BLAU	-	-			
OBSOLETE	-926 522-4	R	-	ZYTEL 101	GELB	-	-			
OBSOLETE	-926 522-3	R	-	ZYTEL 101	ROT	-	-			
-	926 522-2	R	-	ZYTEL 101	NATUR	-	-			
-	926 522-1	R	-	ZYTEL 101	SCHWARZ	-	-			

THIS DRAWING IS A CONTROLLED DOCUMENT.
 DIESE ZEICHNUNG IST EIN KONTROLLIERTES DOKUMENT.

DIMENSIONS: MASSE/HEITEN: mm	TOLERANCES UNLESS OTHERWISE SPECIFIED: ALLGEMEINTOLERANZEN	DWN D. Jakobeit 11-NOV-98	TE Connectivity 2 POS.POSITIVE LOCK GEHAEUSE	
0 PLC ± 0.2 1 PLC ± 0.2 2 PLC ± 0.2 3 PLC ± - 4 PLC ± - ANGLES / WINKEL ± 1°, 30'	FINISH/OBERFLAECHE/FARBE	CHK -		
MATERIAL		PRODUCT SPEC PRODUKTSPEZ.	APPLICATION SPEC VERARBEITUNGSSPEZ.	SIZE A3 CAGE CODE 00779 DRAWING NO ZEICHNUNGS-NR. C-926522 RESTRICTED TO NUR FUER -
CUSTOMER DRAWING/KUNDENZEICHNUNG		WEIGHT GEWICHT -	SCALE MASSTAB 2:1	SHEET BLATT 1 OF VON 1 REV S4

Компания «Океан Электроники» предлагает заключение долгосрочных отношений при поставках импортных электронных компонентов на взаимовыгодных условиях!

Наши преимущества:

- Поставка оригинальных импортных электронных компонентов напрямую с производств Америки, Европы и Азии, а так же с крупнейших складов мира;
- Широкая линейка поставок активных и пассивных импортных электронных компонентов (более 30 млн. наименований);
- Поставка сложных, дефицитных, либо снятых с производства позиций;
- Оперативные сроки поставки под заказ (от 5 рабочих дней);
- Экспресс доставка в любую точку России;
- Помощь Конструкторского Отдела и консультации квалифицированных инженеров;
- Техническая поддержка проекта, помощь в подборе аналогов, поставка прототипов;
- Поставка электронных компонентов под контролем ВП;
- Система менеджмента качества сертифицирована по Международному стандарту ISO 9001;
- При необходимости вся продукция военного и аэрокосмического назначения проходит испытания и сертификацию в лаборатории (по согласованию с заказчиком);
- Поставка специализированных компонентов военного и аэрокосмического уровня качества (Xilinx, Altera, Analog Devices, Intersil, Interpoint, Microsemi, Actel, Aeroflex, Peregrine, VPT, Syfer, Eurofarad, Texas Instruments, MS Kennedy, Miteq, Cobham, E2V, MA-COM, Hittite, Mini-Circuits, General Dynamics и др.);

Компания «Океан Электроники» является официальным дистрибьютором и эксклюзивным представителем в России одного из крупнейших производителей разъемов военного и аэрокосмического назначения «JONHON», а так же официальным дистрибьютором и эксклюзивным представителем в России производителя высокотехнологичных и надежных решений для передачи СВЧ сигналов «FORSTAR».



JONHON

«JONHON» (основан в 1970 г.)

Разъемы специального, военного и аэрокосмического назначения:

(Применяются в военной, авиационной, аэрокосмической, морской, железнодорожной, горно- и нефтедобывающей отраслях промышленности)

«FORSTAR» (основан в 1998 г.)

ВЧ соединители, коаксиальные кабели, кабельные сборки и микроволновые компоненты:

(Применяются в телекоммуникациях гражданского и специального назначения, в средствах связи, РЛС, а так же военной, авиационной и аэрокосмической отраслях промышленности).



Телефон: 8 (812) 309-75-97 (многоканальный)

Факс: 8 (812) 320-03-32

Электронная почта: ocean@oceanchips.ru

Web: <http://oceanchips.ru/>

Адрес: 198099, г. Санкт-Петербург, ул. Калинина, д. 2, корп. 4, лит. А