

DRAWING MADE IN AMERICAN PROJECTION

© 1970 BY AMP INCORPORATED. ALL RIGHTS RESERVED. AMP PRODUCTS COVERED BY PATENTS AND/OR PATENTS PENDING.

Reproducing for publication without permission of Amp Incorporated is prohibited.

3

204938-2

- 1. SAME AS -1 EXCEPT:
- 2. PLATED GOLD PER MIL-G-45204 OVER NICKEL PER QQ-N-290

204938-3

- 1. AS SHOWN
- 1. SAME AS -3 EXCEPT
- 2. MOUNTED ON MYLAR TAPE

OBSOLETE

204938-4

- 1. SAME AS -3 EXCEPT:
- 2. GRAPHITE COATED.
- 3. NO COLOR BANDS.

OBSOLETE

- 1. SAME AS -3 EXCEPT:
- 2. COLOR CODE TO BE SINGLE GREEN BAND.

2

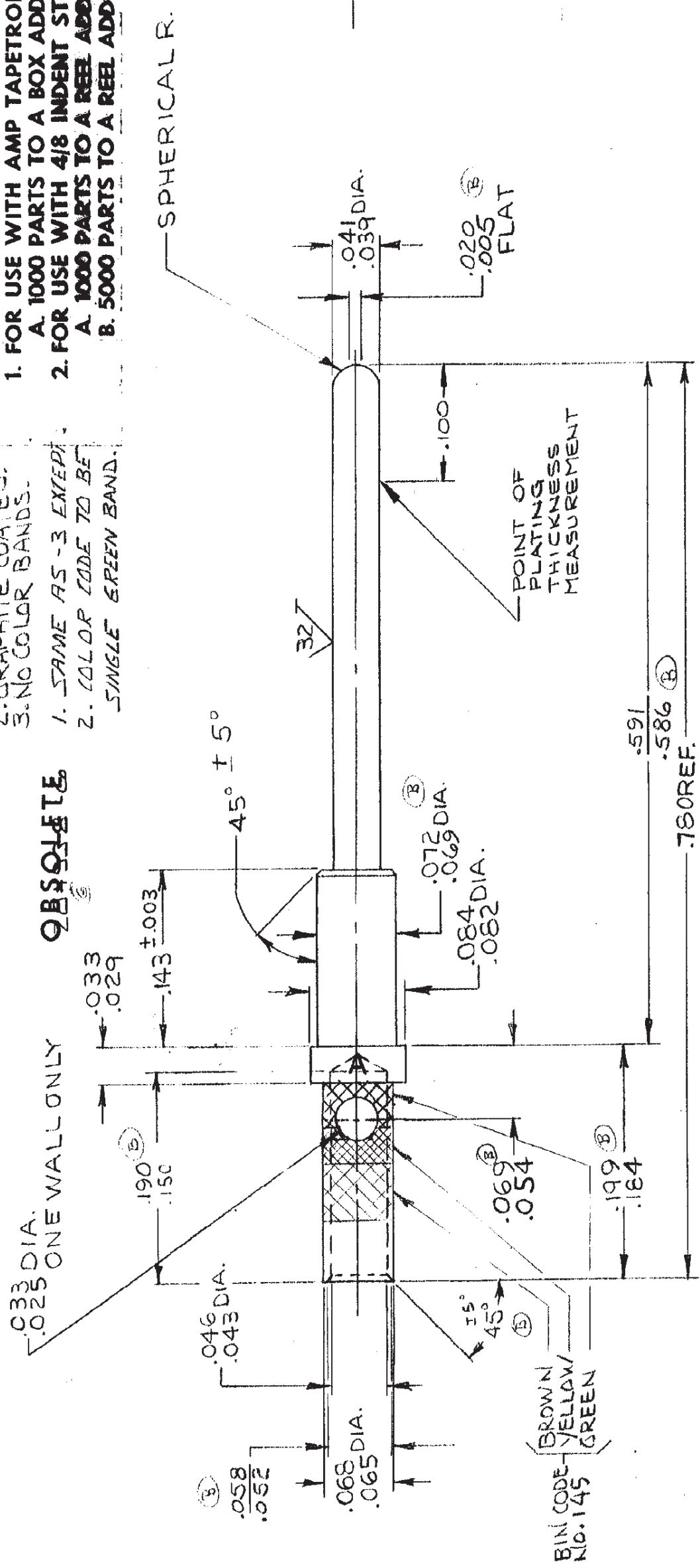
REVISIONS

ZONE	LTR	DESCRIPTION	DATE	APPROVED
F	REV./ECN G341		8-15-79	SAU
G	ADDED - 5 ECH G-737		2-2-80	AMM
H	REVISED PER ECN - 782		12-1-80	TKH O/S
J	OBSOLETE - 5 8-6 PER ECN R-2556		12-23-86	MPH EGT
K	ECO-14-012828		15SEP14	CT

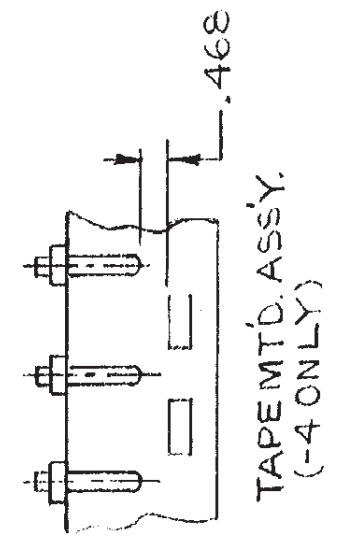
WHEN ORDERING CONTACT ON TAPE, ORDER BY THE TAPE NUMBER PLUS THE PACKAGING CODE AS FOLLOWS:

- 1. FOR USE WITH AMP TAPETRONIC, PNEUMATIC TOOL - A. 1000 PARTS TO A BOX ADD PACKAGING CODE: IMBOX
- 2. FOR USE WITH 4/8 INDENT STRIPPER CRIMPER - A. 1000 PARTS TO A REEL ADD PACKAGING CODE: 1MREEL B. 5000 PARTS TO A REEL ADD PACKAGING CODE: 5MREEL

1



UNLESS OTHERWISE SPECIFIED DIMENSIONS ARE IN INCHES TOLERANCES ON DECIMALS ± .005 ANGLES 2°		CONTRACT NO. 7-2070	
MATERIAL LEADED COPPER		DR. L. Morington	
FINISH: GOLD		APPD. 9.24.70	
PER MIL-G-45204		APPD. 9.24.70	
OVER NICKEL		APPD. 9.24.70	
PER QQ-N-290		APPD. 9.24.70	
DESIGN APPD. D.B. Kinsey 9.24.70		DESIGN APPD. D.B. Kinsey 9.24.70	
OTHER APPD.		OTHER APPD.	
AMP INCORPORATED HARRISBURG, PENNSYLVANIA		AMP INCORPORATED HARRISBURG, PENNSYLVANIA	
NAME SUB 20 CONTACT PIN TYPE XVII - RM		NAME SUB 20 CONTACT PIN TYPE XVII - RM	
SIZE CODE IDENT NO. B 00779		SIZE CODE IDENT NO. B 00779	
NUMBER 204938		NUMBER 204938	
SCALE 10-1		SCALE 10-1	
SHEET 1 OF 1		SHEET 1 OF 1	



TAPE MTD. ASSY. (-4 ONLY)

2

3

4

AMP 1470-1 REV (7/68)

CUSTOMER DRAWING

Компания «Океан Электроники» предлагает заключение долгосрочных отношений при поставках импортных электронных компонентов на взаимовыгодных условиях!

Наши преимущества:

- Поставка оригинальных импортных электронных компонентов напрямую с производств Америки, Европы и Азии, а так же с крупнейших складов мира;
- Широкая линейка поставок активных и пассивных импортных электронных компонентов (более 30 млн. наименований);
- Поставка сложных, дефицитных, либо снятых с производства позиций;
- Оперативные сроки поставки под заказ (от 5 рабочих дней);
- Экспресс доставка в любую точку России;
- Помощь Конструкторского Отдела и консультации квалифицированных инженеров;
- Техническая поддержка проекта, помощь в подборе аналогов, поставка прототипов;
- Поставка электронных компонентов под контролем ВП;
- Система менеджмента качества сертифицирована по Международному стандарту ISO 9001;
- При необходимости вся продукция военного и аэрокосмического назначения проходит испытания и сертификацию в лаборатории (по согласованию с заказчиком);
- Поставка специализированных компонентов военного и аэрокосмического уровня качества (Xilinx, Altera, Analog Devices, Intersil, Interpoint, Microsemi, Actel, Aeroflex, Peregrine, VPT, Syfer, Eurofarad, Texas Instruments, MS Kennedy, Miteq, Cobham, E2V, MA-COM, Hittite, Mini-Circuits, General Dynamics и др.);

Компания «Океан Электроники» является официальным дистрибьютором и эксклюзивным представителем в России одного из крупнейших производителей разъемов военного и аэрокосмического назначения «JONHON», а так же официальным дистрибьютором и эксклюзивным представителем в России производителя высокотехнологичных и надежных решений для передачи СВЧ сигналов «FORSTAR».



## JONHON

«JONHON» (основан в 1970 г.)

Разъемы специального, военного и аэрокосмического назначения:

(Применяются в военной, авиационной, аэрокосмической, морской, железнодорожной, горно- и нефтедобывающей отраслях промышленности)

«FORSTAR» (основан в 1998 г.)

ВЧ соединители, коаксиальные кабели, кабельные сборки и микроволновые компоненты:

(Применяются в телекоммуникациях гражданского и специального назначения, в средствах связи, РЛС, а так же военной, авиационной и аэрокосмической отраслях промышленности).



Телефон: 8 (812) 309-75-97 (многоканальный)

Факс: 8 (812) 320-03-32

Электронная почта: [ocean@oceanchips.ru](mailto:ocean@oceanchips.ru)

Web: <http://oceanchips.ru/>

Адрес: 198099, г. Санкт-Петербург, ул. Калинина, д. 2, корп. 4, лит. А