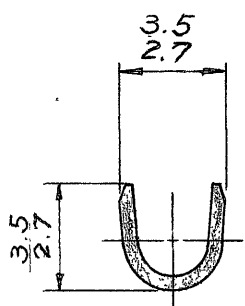
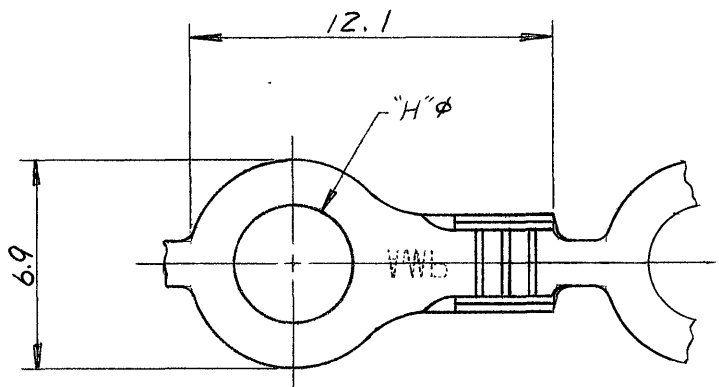
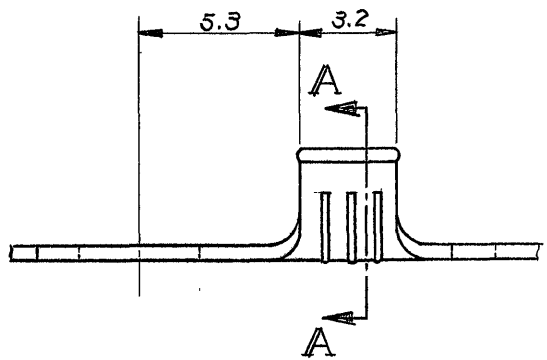


番号 (NUMBER)
C-170005



断面 A-A



△ OBSOLETE PARTS: OBSOLETE CIS STREAMLINING PER D.RENAUD/D.SINISI

| | 連鎖状端子型番 | バラ状端子型番 (ハレルボアリアソフ) | 材 料 | 仕 上 | "H" ±0.1 |
|---------------|-----------|------------------------|---------|------|----------|
| | 170 005-1 | 170052-1 | 黄銅 0.5t | — | 4.19 |
| OBSOLETE △ | — 2 | — 2 | ↑ | — | 3.71 |
| | — 3 | — 3 | | — | 3.2 |
| | — 4 | — 4 | | 錫めっき | 4.19 |
| △ OBSOLETE | — 5 | — 5 | ↓ | 錫めっき | 3.71 |
| | 170005-6 | 170052-6 | 黄銅 0.5t | 錫めっき | 3.2 |

単位: 耗 DIMENSIONS IN MM DO NOT SCALE PRINT

PRINT DIST

| | | | | | | | | | |
|--|--|---|--|---|--|---|--|---|--|
| | | | | ©1975 日本エー・エム・ピー株式会社 AMP社の諸製品は特許又は特許出願中 | | ©1975 BY AMP (Japan), Ltd. ALL RIGHTS RESERVED AMP PRODUCTS COVERED BY PATENTS AND/OR PATENTS PENDING | | 参考図面 (CUSTOMER COPY) (REFERENCE ONLY) | |
| | | | | 材料 (MATERIAL) 表参照 | | | | 日本エー・エム・ピー株式会社 TOKYO, JAPAN | |
| | | | | 仕上 (FINISH) 表参照 | | 抱合電線断面積 (WIRE RANGE) # 0.50~1.42 mm ² (AWG 20-16) | | 分類 (CLASS) 丸型 | |
| H2 REV PER ECO-10-000444 KK AEG 08JAN | | | | 被覆外径 (INSULATION DIA) — mm (— IN) | | 型式 (TYPE) オートマッチ | | | |
| DR. 4-21 '75 DE 5/12/75 H. SHIBASAKI Y. MATSUWABA | | LTR. 変更 (REVISION RECORD) DR. CHK. DATE | | 一般公差 (TOLERANCE) ±0.4 (EXCEPT AS NOTED) ±1° | | 尺度 (SCALE) 4-1 | | LOC SIZE 番号 (NO) J A C-170005 | |
| DR. 4-21 '75 DE 5/12/75 H. SHIBASAKI Y. MATSUWABA | | DR. CHK. DATE | | 名称 (NAME) 丸型端子 (連鎖状) | | 名称 (NAME) | | REV H2 | |

Компания «Океан Электроники» предлагает заключение долгосрочных отношений при поставках импортных электронных компонентов на взаимовыгодных условиях!

Наши преимущества:

- Поставка оригинальных импортных электронных компонентов напрямую с производств Америки, Европы и Азии, а так же с крупнейших складов мира;
- Широкая линейка поставок активных и пассивных импортных электронных компонентов (более 30 млн. наименований);
- Поставка сложных, дефицитных, либо снятых с производства позиций;
- Оперативные сроки поставки под заказ (от 5 рабочих дней);
- Экспресс доставка в любую точку России;
- Помощь Конструкторского Отдела и консультации квалифицированных инженеров;
- Техническая поддержка проекта, помощь в подборе аналогов, поставка прототипов;
- Поставка электронных компонентов под контролем ВП;
- Система менеджмента качества сертифицирована по Международному стандарту ISO 9001;
- При необходимости вся продукция военного и аэрокосмического назначения проходит испытания и сертификацию в лаборатории (по согласованию с заказчиком);
- Поставка специализированных компонентов военного и аэрокосмического уровня качества (Xilinx, Altera, Analog Devices, Intersil, Interpoint, Microsemi, Actel, Aeroflex, Peregrine, VPT, Syfer, Eurofarad, Texas Instruments, MS Kennedy, Miteq, Cobham, E2V, MA-COM, Hittite, Mini-Circuits, General Dynamics и др.);

Компания «Океан Электроники» является официальным дистрибьютором и эксклюзивным представителем в России одного из крупнейших производителей разъемов военного и аэрокосмического назначения «JONHON», а так же официальным дистрибьютором и эксклюзивным представителем в России производителя высокотехнологичных и надежных решений для передачи СВЧ сигналов «FORSTAR».



JONHON

«JONHON» (основан в 1970 г.)

Разъемы специального, военного и аэрокосмического назначения:

(Применяются в военной, авиационной, аэрокосмической, морской, железнодорожной, горно- и нефтедобывающей отраслях промышленности)

«FORSTAR» (основан в 1998 г.)

ВЧ соединители, коаксиальные кабели, кабельные сборки и микроволновые компоненты:

(Применяются в телекоммуникациях гражданского и специального назначения, в средствах связи, РЛС, а так же военной, авиационной и аэрокосмической отраслях промышленности).



Телефон: 8 (812) 309-75-97 (многоканальный)

Факс: 8 (812) 320-03-32

Электронная почта: ocean@oceanchips.ru

Web: <http://oceanchips.ru/>

Адрес: 198099, г. Санкт-Петербург, ул. Калинина, д. 2, корп. 4, лит. А