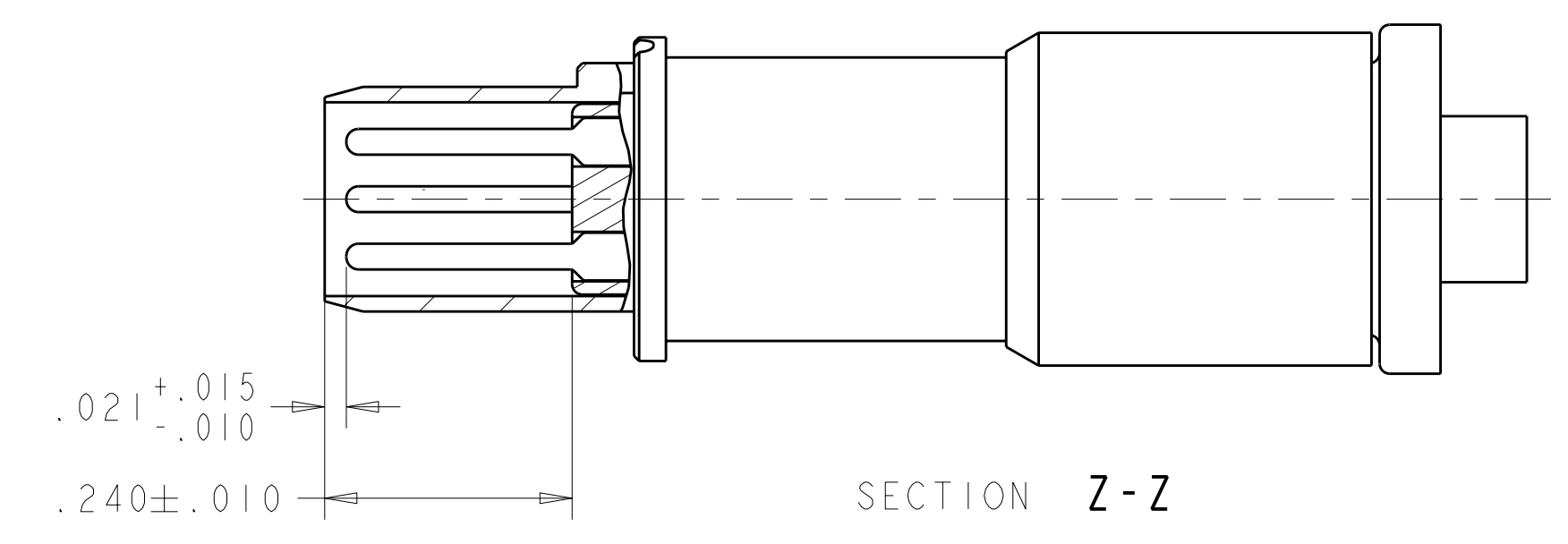
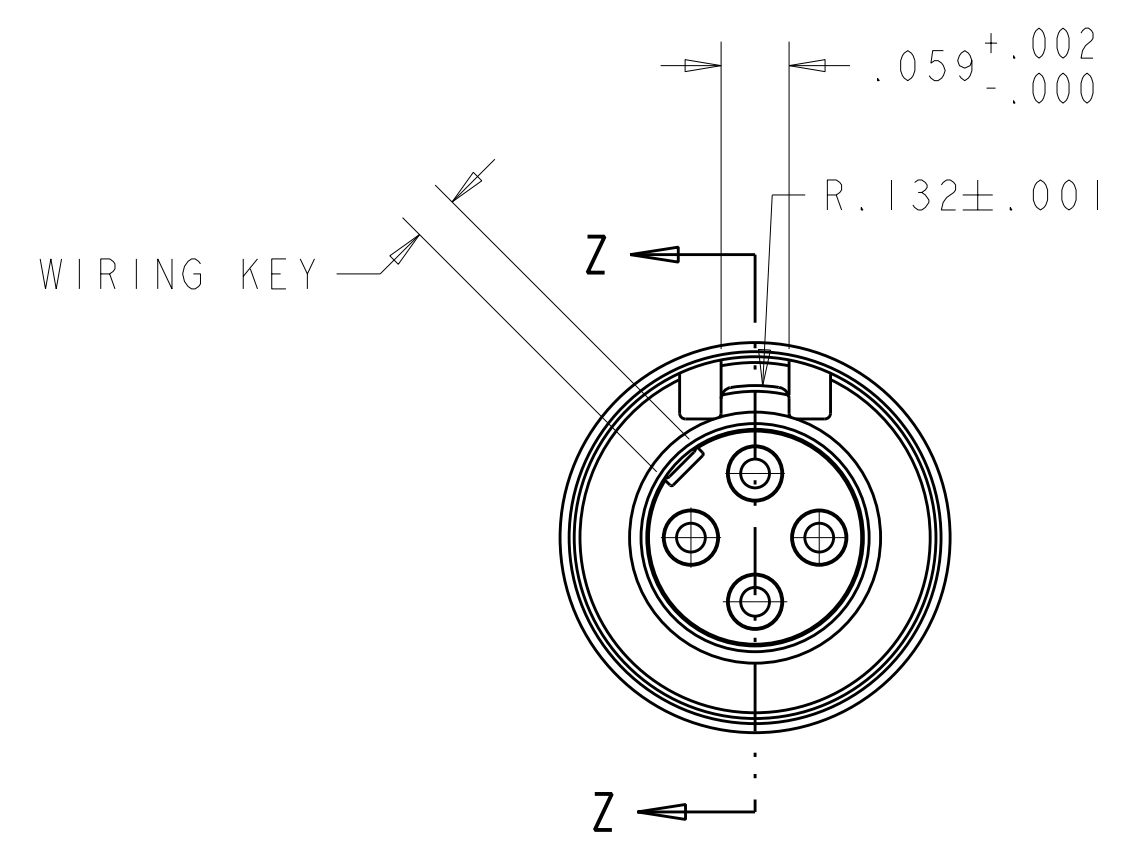
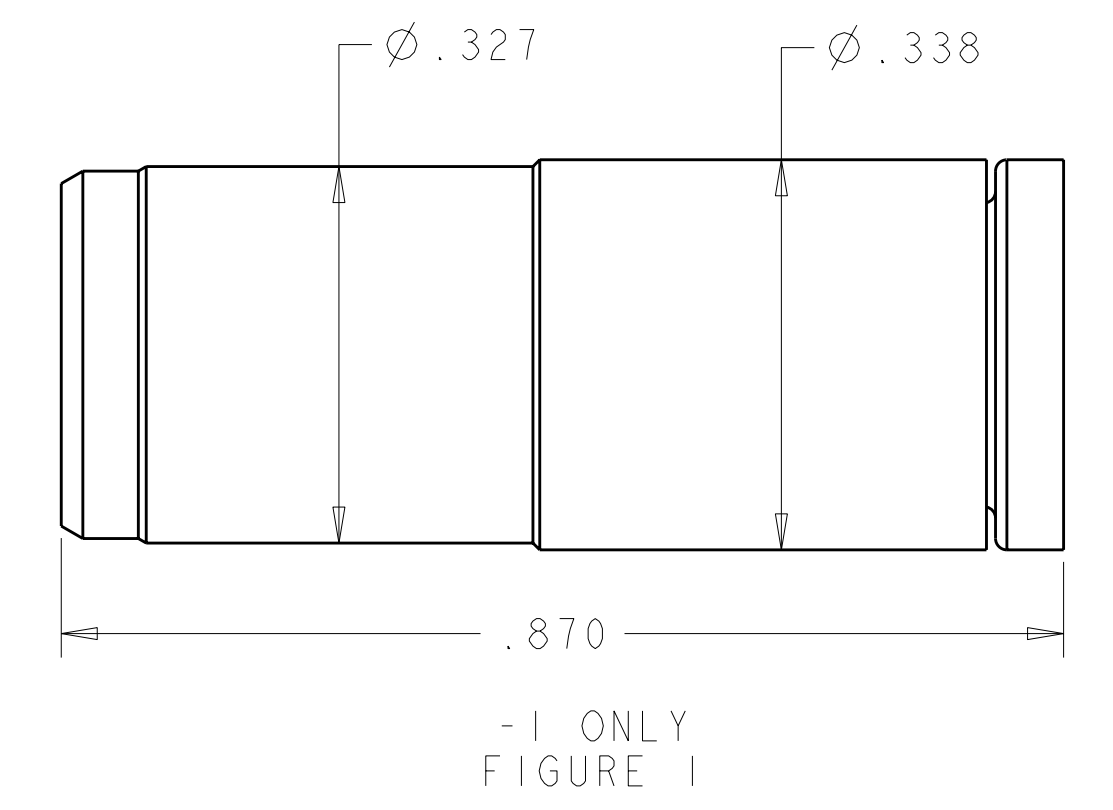
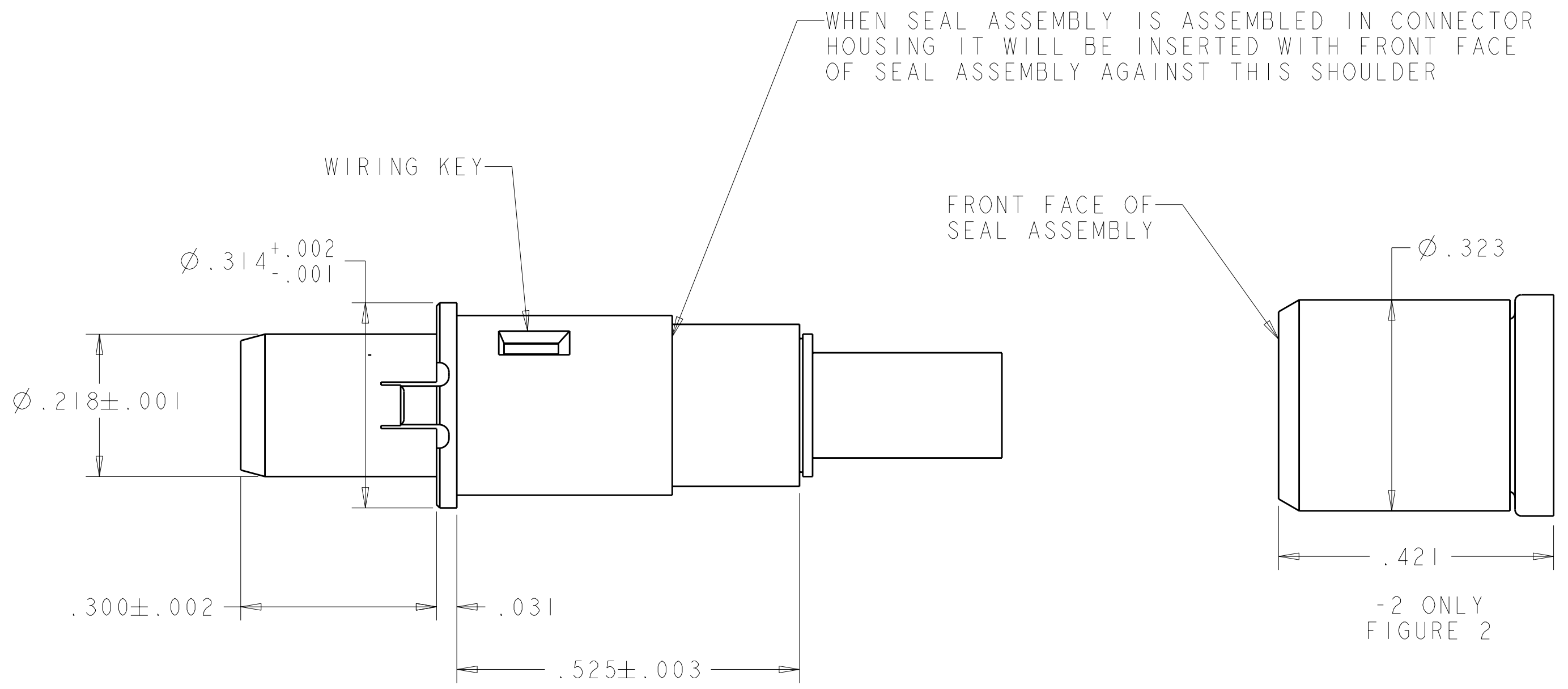
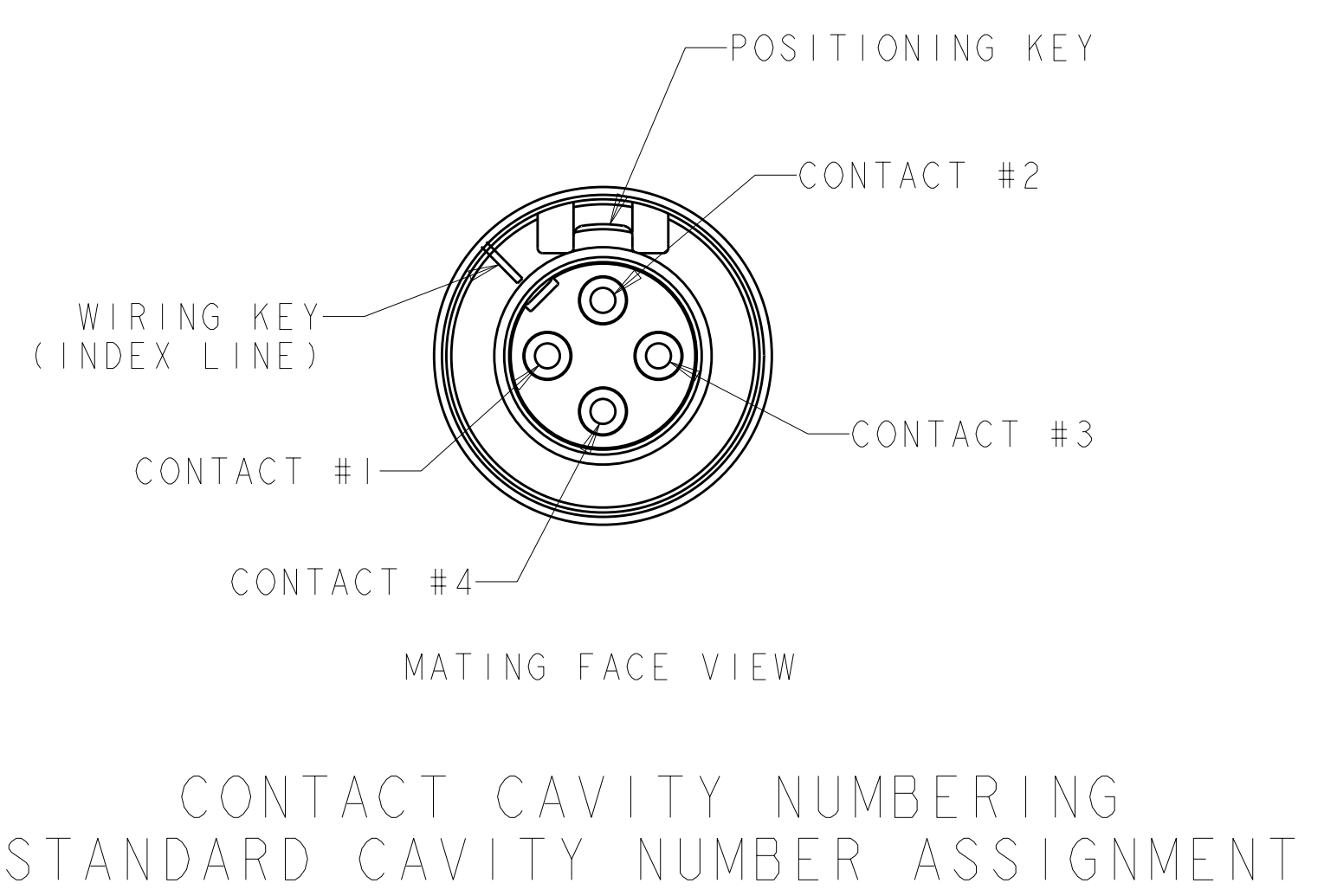


LOC	DIST	REV	DATE	BY	CHK	APPV	DESCRIPTION	DATE	DWN	APVD
DF	A5									
		A					RELEASED	15APR2008	RCF	KD
		B					REVISED PER ECO-08-015967	26JUN2008	RCF	KD
		C					REVISED PER ECO-09-017839	31JUL2009	RL	WB
		D					ECO-10-009979 .021 DIM TOL RELIEF	12MAY2010	RF	JA



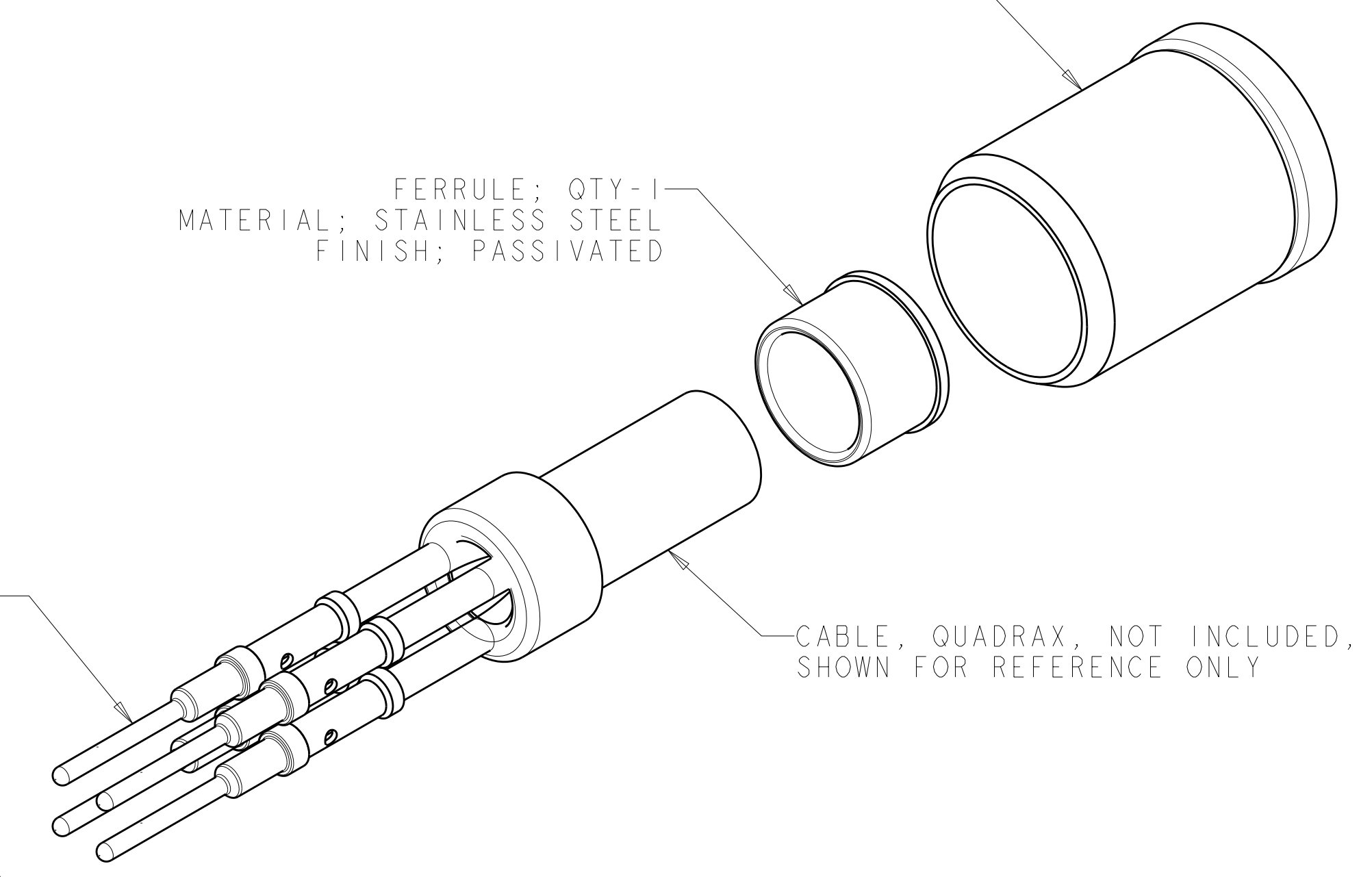
MATERIAL; SLEEVE, SEALING, THERMOPLASTIC, COLOR; NATURAL  
 SEAL, BOOT; FLUROSILICONE RUBBER, COLOR; BLUE

FERRULE; QTY-1  
 MATERIAL; STAINLESS STEEL  
 FINISH; PASSIVATED

CONTACT, PIN; QTY-4  
 MATERIAL; LEADED COPPER  
 FINISH; GOLD OVER NICKEL

INSERT, PIN; QTY-1  
 MATERIAL; THERMOPLASTIC, COLOR; WHITE

SHELL, OUTER; QTY-1  
 MATERIAL; BRASS  
 FINISH; GOLD OVER NICKEL



1. COMPONENTS ARE PACKAGED IN KIT FORM. CABLE MUST BE PURCHASED SEPARATELY.
2. ASSEMBLE PER INSTRUCTION SHEET 408-10213.
3. USE INSERTION-EXTRACTION TOOL 1738894-1.
4. RECOMMENDED CABLE BMS13-72T03C04G024.

FIGURE 2	2000031-2
FIGURE 1	2000031-1
SEAL SLEEVE	PART NUMBER

DIMENSIONS: INCHES 		TOLERANCES UNLESS OTHERWISE SPECIFIED: 9 PLC ±. 1 PLC ±. 2 PLC ±. 3 PLC ±.005 4 PLC ±. ANGLES ±. FINISH		DWN R. FLAIG 24AUG2007 CHK K. DOWNHOWER 24AUG2007 APPV M. DOWNHOWER 24AUG2007 PRODUCT SPEC APPLICATION SPEC WEIGHT CUSTOMER DRAWING		Tyco Electronics Harrisburg, PA 17105-3608 NAME ASSEMBLY, PIN, QUADRAx, SHORT SIZE CAGE CODE DRAWING NO. RESTRICTED TO A1100779C=2000031 SCALE 6:1 SHEET 1 OF 1 REV D	
---------------------------	--	--	--	---	--	--	--

Компания «Океан Электроники» предлагает заключение долгосрочных отношений при поставках импортных электронных компонентов на взаимовыгодных условиях!

Наши преимущества:

- Поставка оригинальных импортных электронных компонентов напрямую с производств Америки, Европы и Азии, а так же с крупнейших складов мира;
- Широкая линейка поставок активных и пассивных импортных электронных компонентов (более 30 млн. наименований);
- Поставка сложных, дефицитных, либо снятых с производства позиций;
- Оперативные сроки поставки под заказ (от 5 рабочих дней);
- Экспресс доставка в любую точку России;
- Помощь Конструкторского Отдела и консультации квалифицированных инженеров;
- Техническая поддержка проекта, помощь в подборе аналогов, поставка прототипов;
- Поставка электронных компонентов под контролем ВП;
- Система менеджмента качества сертифицирована по Международному стандарту ISO 9001;
- При необходимости вся продукция военного и аэрокосмического назначения проходит испытания и сертификацию в лаборатории (по согласованию с заказчиком);
- Поставка специализированных компонентов военного и аэрокосмического уровня качества (Xilinx, Altera, Analog Devices, Intersil, Interpoint, Microsemi, Actel, Aeroflex, Peregrine, VPT, Syfer, Eurofarad, Texas Instruments, MS Kennedy, Miteq, Cobham, E2V, MA-COM, Hittite, Mini-Circuits, General Dynamics и др.);

Компания «Океан Электроники» является официальным дистрибьютором и эксклюзивным представителем в России одного из крупнейших производителей разъемов военного и аэрокосмического назначения «JONHON», а так же официальным дистрибьютором и эксклюзивным представителем в России производителя высокотехнологичных и надежных решений для передачи СВЧ сигналов «FORSTAR».



## JONHON

«JONHON» (основан в 1970 г.)

Разъемы специального, военного и аэрокосмического назначения:

(Применяются в военной, авиационной, аэрокосмической, морской, железнодорожной, горно- и нефтедобывающей отраслях промышленности)

«FORSTAR» (основан в 1998 г.)

ВЧ соединители, коаксиальные кабели,  
кабельные сборки и микроволновые компоненты:

(Применяются в телекоммуникациях гражданского и специального назначения, в средствах связи, РЛС, а так же военной, авиационной и аэрокосмической отраслях промышленности).



Телефон: 8 (812) 309-75-97 (многоканальный)

Факс: 8 (812) 320-03-32

Электронная почта: [ocean@oceanchips.ru](mailto:ocean@oceanchips.ru)

Web: <http://oceanchips.ru/>

Адрес: 198099, г. Санкт-Петербург, ул. Калинина, д. 2, корп. 4, лит. А