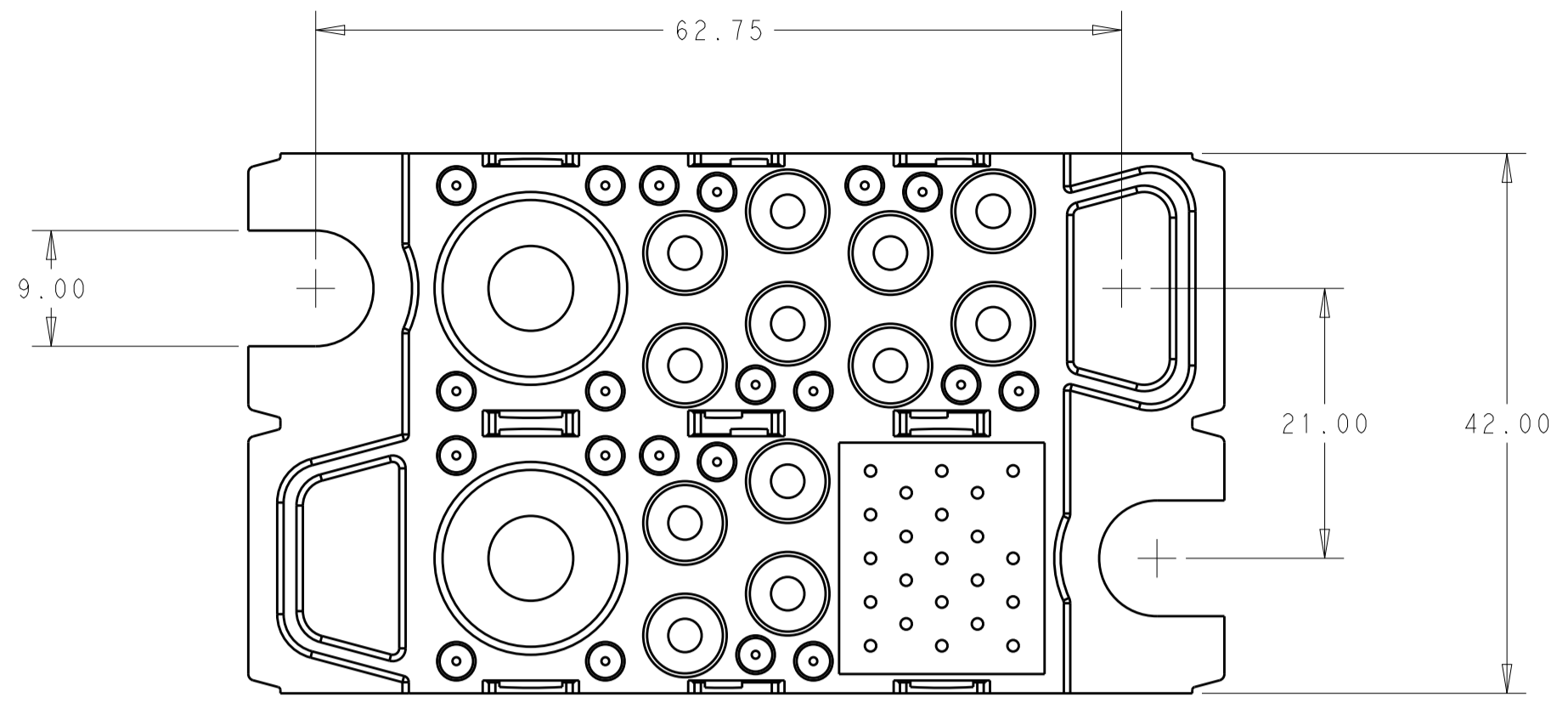
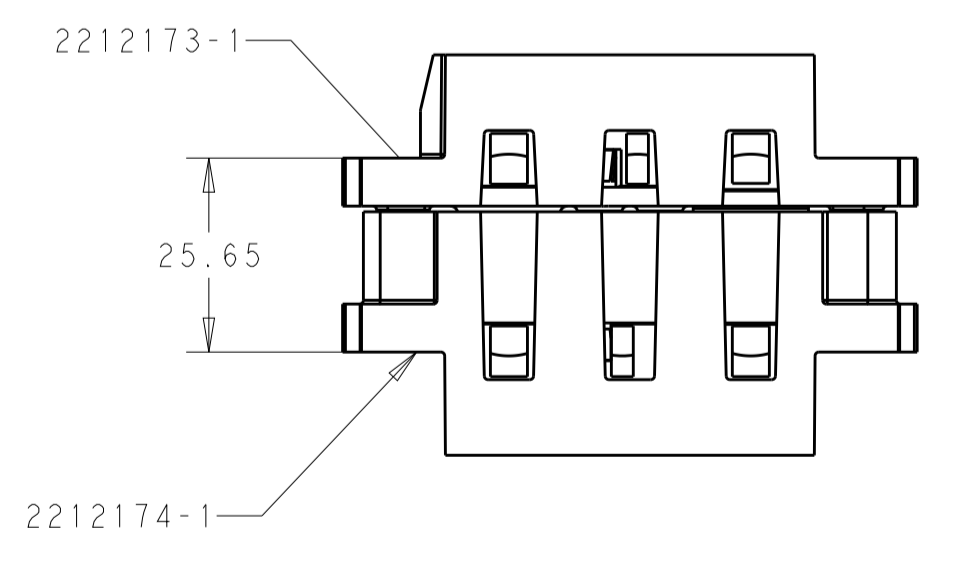
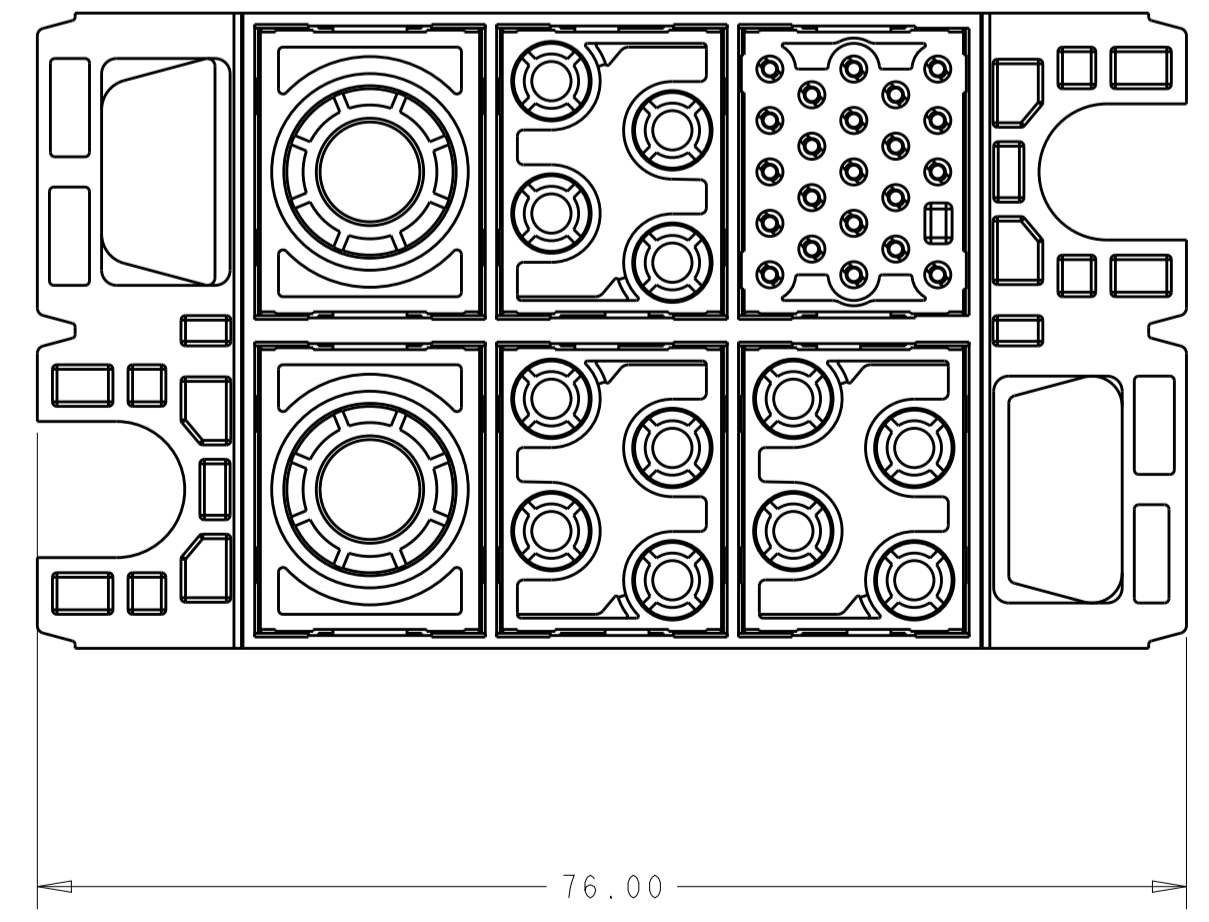
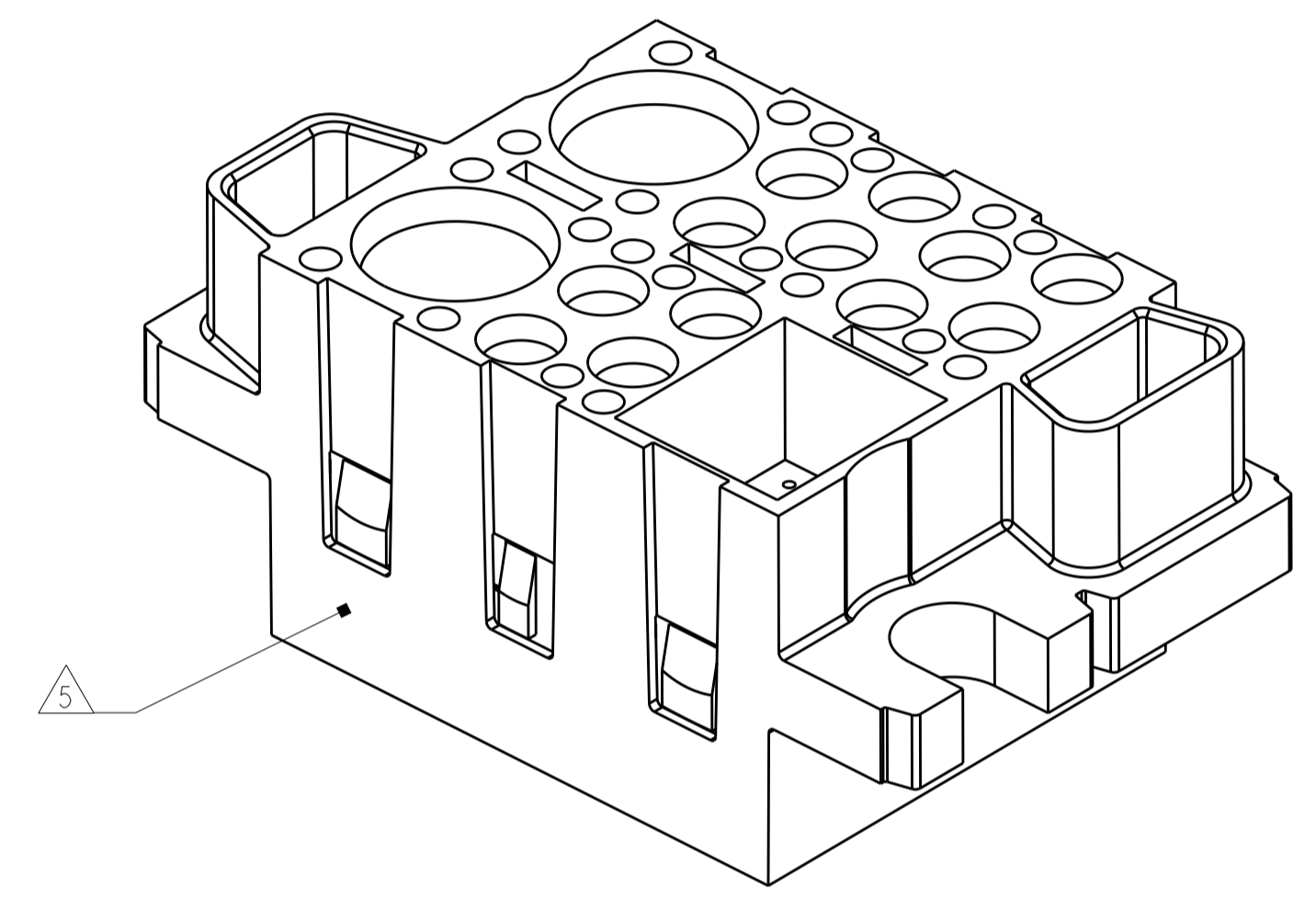
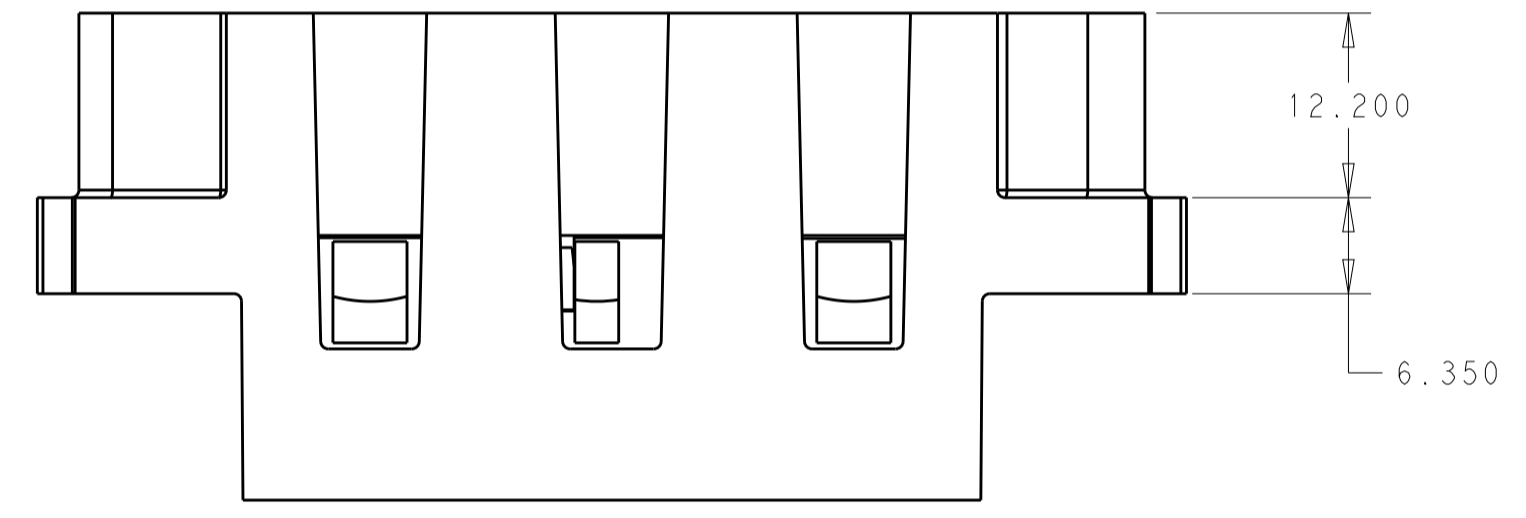
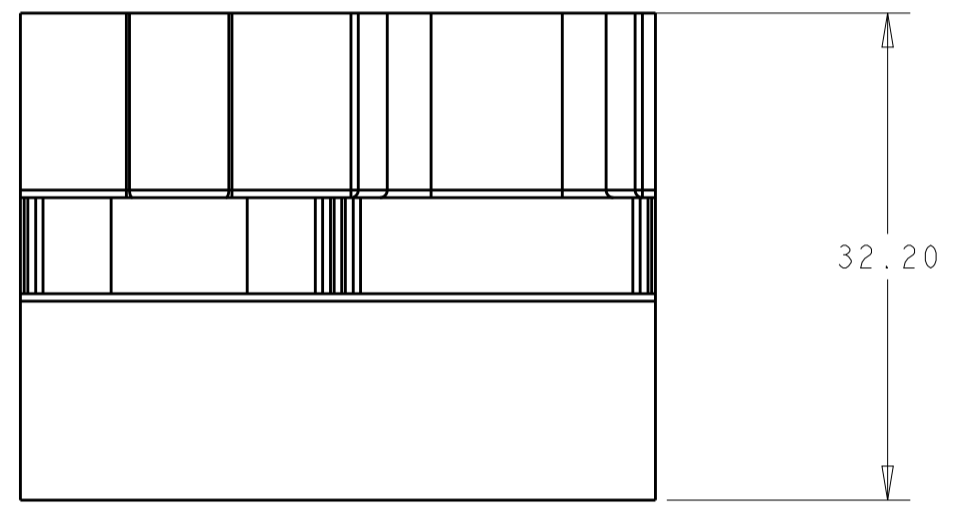


REVISIONS				
P.	LTN	DESCRIPTION	DATE	APP'D

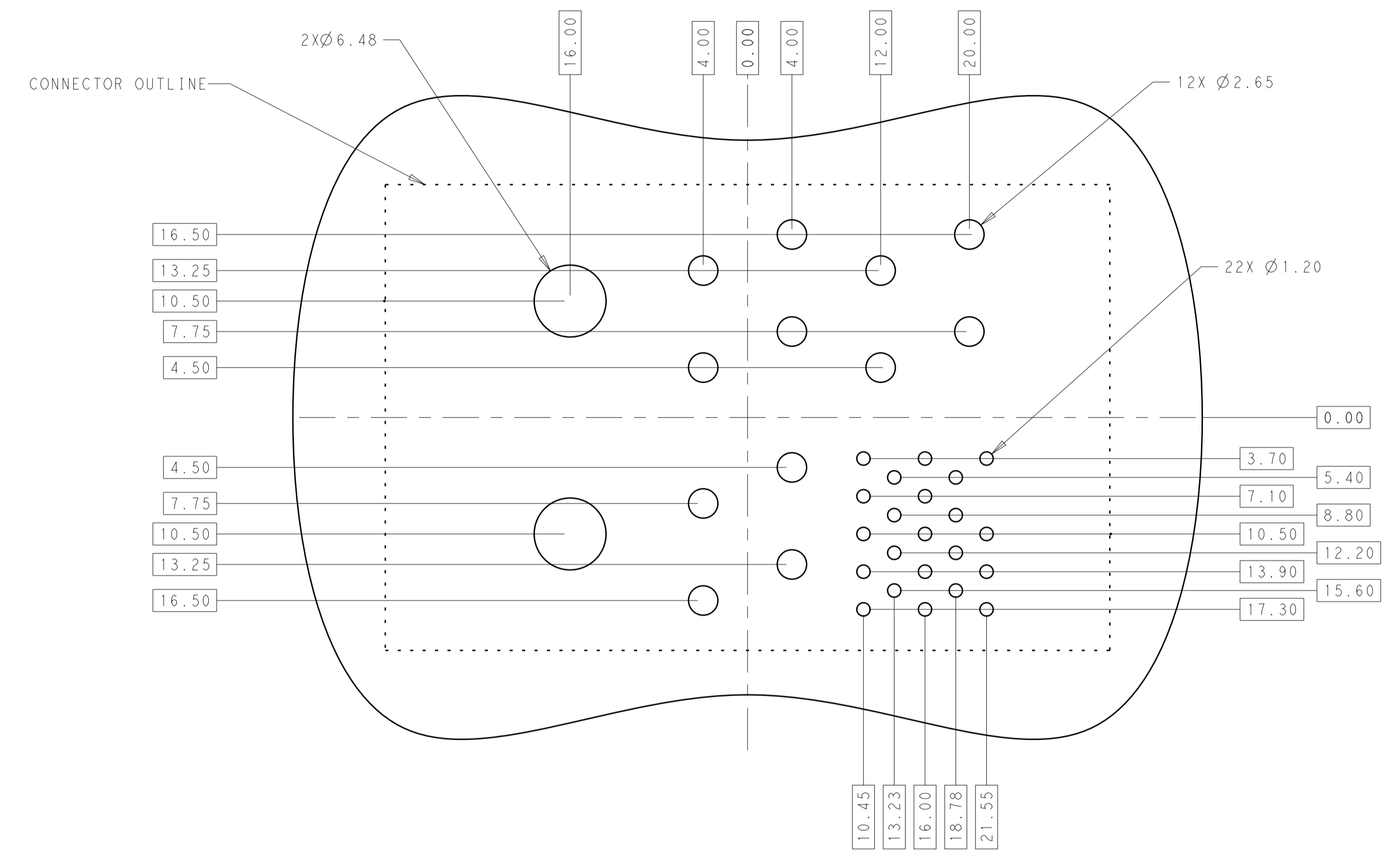


- ① HOUSING: THERMOPLASTIC, COLOR BLACK, FLAMMABILITY RATING UL 94 V-0.
- ② THIS ASSEMBLY TO MATE WITH TEC PART NUMBER \*\*\*.
- 3. RECOMMENDED SHOULDER SCREW:  
2212056, FLOAT MOUNT  
2212055, FIXED MOUNT
- ④ RECOMMENDED PANEL CUTOUT FOR FRONT PANEL MOUNT APPLICATION.  
RECOMMENDED PANEL THICKNESS 1.5 TO 1.78.
- ⑤ DATE CODE AND PART NUMBER IN APPROXIMATE AREA SHOWN.

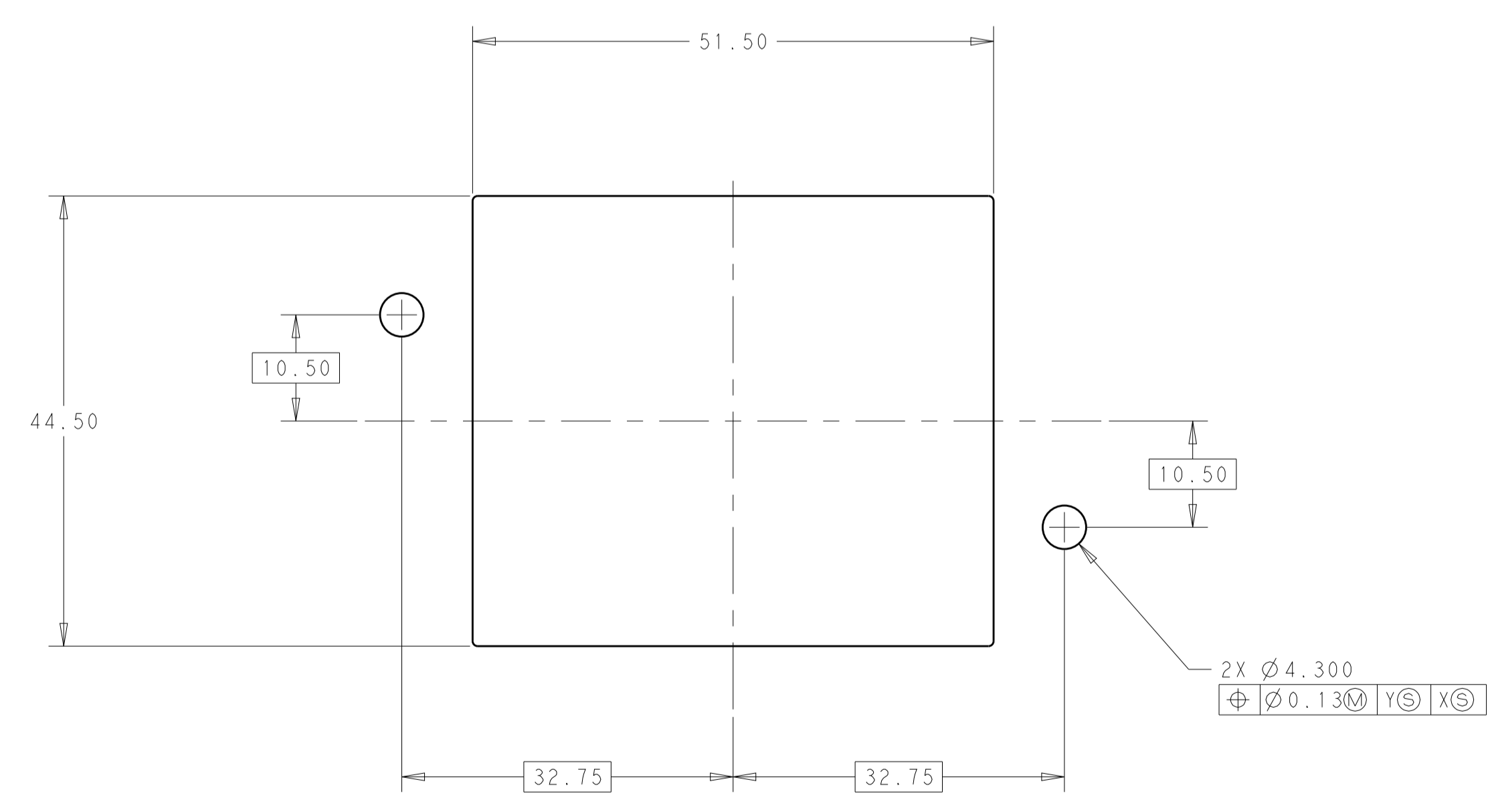


CONNECTOR, PIN, FORGE 0x#0, 2x#4, 0x#8, 3x#12, 1x#22,		2212174-1	
DESCRIPTION		PART NO.	
THIS DRAWING IS A CONTROLLED DOCUMENT.		OWN R. TREA 29JAN2015	APVD S. ORRIS 29JAN2015
DIMENSIONS: mm [INCHES]		CHK E. WICKES 29JAN2015	NAME S. ORRIS 29JAN2015
TOLERANCES UNLESS OTHERWISE SPECIFIED:		PRODUCT SPEC 108-2323	APPLICATION SPEC
0 PLC ±0.2		SIZE A1	CAGE CODE -
2 PLC ±0.30		DRAWING NO 114-13299	RESTRICTED TO -
3 PLC ±0.130		WEIGHT -	SCALE 1:1
4 PLC ±0.0001		CUSTOMER DRAWING	SHEET 1 OF 2
ANGLES ±0.0001		FINISH -	REV 1
MATERIAL TBD		TE Connectivity CONNECTOR, PIN, FORGE 0x#0, 2x#4, 0x#8, 3x#12, 1x#22 ©=2212174	

REVISIONS				
P.	LTN.	DESCRIPTION	DATE	APVD.
-	-	SEE SHEET 1	-	-



PCB LAYOUT  
SCALE 3:1



RECOMMENDED PANEL LAYOUT  
SCALE 2:1

THIS DRAWING IS A CONTROLLED DOCUMENT.		OWN R. IREA	29JAN2015	TE Connectivity
DIMENSIONS: mm [INCHES]		CHK E. WICKES	29JAN2015	
TOLERANCES UNLESS OTHERWISE SPECIFIED:		APVD S. ORRIS	29JAN2015	NAME CONNECTOR, PIN, FORGE
0 PLC ±0.2	1 PLC ±0.30	PRODUCT SPEC 108-2323		0x#0, 2x#4, 0x#8, 3x#12, 1x#22
2 PLC ±0.130	3 PLC ±0.0001	APPLICATION SPEC		SIZE A1
4 PLC ±0.0001	ANGLES ±0.0001	114-13299		CAGE CODE C=2212174
MATERIAL TBD	FINISH	WEIGHT		RESTRICTED TO
CUSTOMER DRAWING		SCALE 1:1		SHEET 2 OF 2
		REV 1		

Компания «Океан Электроники» предлагает заключение долгосрочных отношений при поставках импортных электронных компонентов на взаимовыгодных условиях!

Наши преимущества:

- Поставка оригинальных импортных электронных компонентов напрямую с производств Америки, Европы и Азии, а так же с крупнейших складов мира;
- Широкая линейка поставок активных и пассивных импортных электронных компонентов (более 30 млн. наименований);
- Поставка сложных, дефицитных, либо снятых с производства позиций;
- Оперативные сроки поставки под заказ (от 5 рабочих дней);
- Экспресс доставка в любую точку России;
- Помощь Конструкторского Отдела и консультации квалифицированных инженеров;
- Техническая поддержка проекта, помощь в подборе аналогов, поставка прототипов;
- Поставка электронных компонентов под контролем ВП;
- Система менеджмента качества сертифицирована по Международному стандарту ISO 9001;
- При необходимости вся продукция военного и аэрокосмического назначения проходит испытания и сертификацию в лаборатории (по согласованию с заказчиком);
- Поставка специализированных компонентов военного и аэрокосмического уровня качества (Xilinx, Altera, Analog Devices, Intersil, Interpoint, Microsemi, Actel, Aeroflex, Peregrine, VPT, Syfer, Eurofarad, Texas Instruments, MS Kennedy, Miteq, Cobham, E2V, MA-COM, Hittite, Mini-Circuits, General Dynamics и др.);

Компания «Океан Электроники» является официальным дистрибьютором и эксклюзивным представителем в России одного из крупнейших производителей разъемов военного и аэрокосмического назначения «**JONHON**», а так же официальным дистрибьютором и эксклюзивным представителем в России производителя высокотехнологичных и надежных решений для передачи СВЧ сигналов «**FORSTAR**».



## JONHON

«**JONHON**» (основан в 1970 г.)

Разъемы специального, военного и аэрокосмического назначения:

(Применяются в военной, авиационной, аэрокосмической, морской, железнодорожной, горно- и нефтедобывающей отраслях промышленности)

«**FORSTAR**» (основан в 1998 г.)

ВЧ соединители, коаксиальные кабели,  
кабельные сборки и микроволновые компоненты:

(Применяются в телекоммуникациях гражданского и специального назначения, в средствах связи, РЛС, а так же военной, авиационной и аэрокосмической отраслях промышленности).



Телефон: 8 (812) 309-75-97 (многоканальный)

Факс: 8 (812) 320-03-32

Электронная почта: [ocean@oceanchips.ru](mailto:ocean@oceanchips.ru)

Web: <http://oceanchips.ru/>

Адрес: 198099, г. Санкт-Петербург, ул. Калинина, д. 2, корп. 4, лит. А