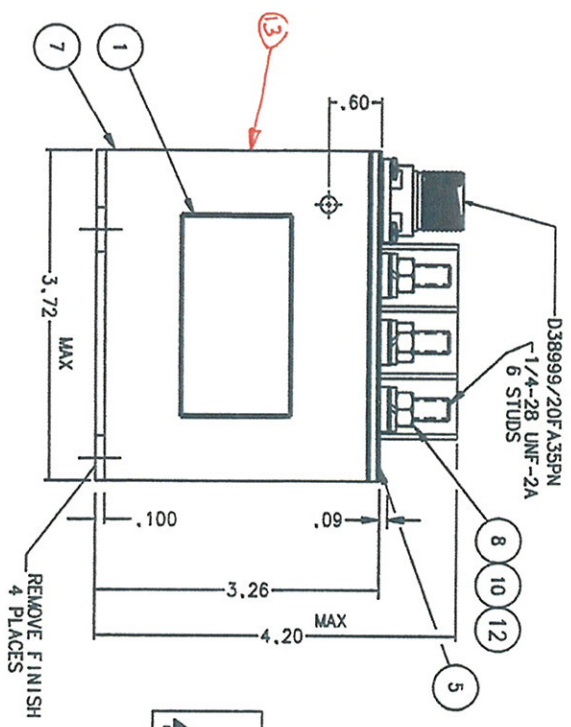
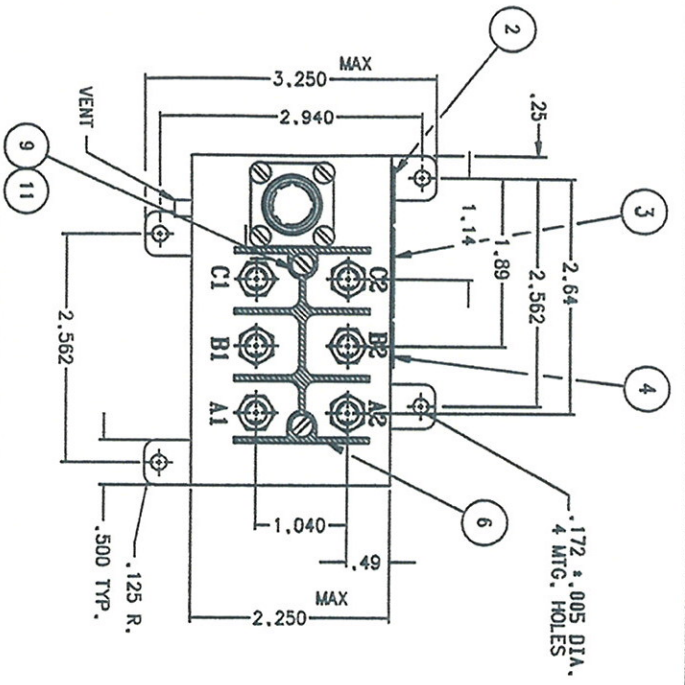


FAA / OMA

REV	DESCRIPTION	RELEASED DATE	APPROVED
A	0139-02 REDESIGNED PACKAGE	02/10/09	
B	0071-03 ADDED 43154-080 REMOVED NOTE	03/01/20	

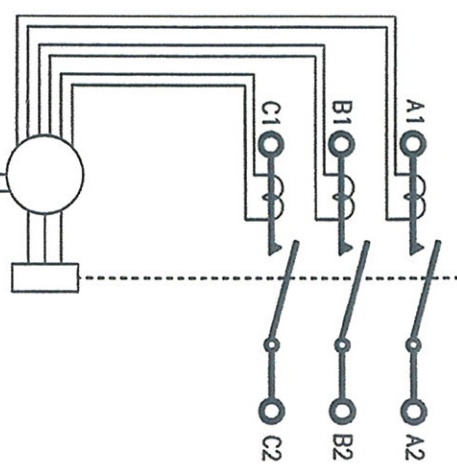


CONSTRUCTION MAIN CONTRACTORS
 CONFIGURATION VOLTAGE (NOM.)
 CURRENT RES: MOTOR RUPTURE
 OPERATE CLOSING OPENING BOUNCE
 COIL DATA DUTY CYCLE MIN. OPER. MAX. OPER. VOLTAGE RESISTANCE
 ENVIRONMENTAL DATA OPERATE TEMP. VIBRATION: SINE
 ALTITUDE LIFE MECHANICAL WEIGHT MAX.
 TRIP POINTS CURRENT * 10%
 50 AMP
 50 AMP
 65 AMP
 80 AMP & GREATER

GASKET SEALED (VENTED)
 3PST SIDE STABLE
 115/208 VAC 400 - 610 HZ
 35 AMP 50,000 CYCLES
 30 AMP 50,000 CYCLES
 1000 AMP
 35 MS MAX. OVERRIDE AT 28 VDC
 25 MS MAX. OVERRIDE AT 28 VDC
 3 MS MAX.
 CONTINUOUS ECONOMIZED
 18VDC AT 85°C
 32 VDC PICKUP - 11.3 OHMS * 10%
 HOLD - 114.5 OHMS * 10%

ENVIRONMENTAL DATA
 OPERATE TEMP. -55°C TO +85°C
 VIBRATION: SINE .036 DA FROM 10 TO 50 HZ
 10 g FROM 55 TO 2000 HZ
 50,000 FT. MAX
 100,000 CYCLES MIN.
 1.55 LBS.

TRIP POINTS
 TRIP TIME NO TRIP
 2-3 SEC
 1-1.9 SEC
 .01-.1 SEC



EC/RCN # ECR-07-016768
 DATE 6-7-07-17
 APPROVED [Signature]
 PREPARED [Signature]

QTY	PART OR IDENTIFYING NO	DESCRIPTION	FOCAL NO	DETAILED OR SPECIFICATION	MATERIAL OR NOTE
12	51807-034	WASHER - LOCK, NO. 1/4, SPLIT			BRONZE
11	51804-010	WASHER - LOCK, NO. 4, SPLIT			BRONZE
10	51703-064	WASHER - FLAT 1/2 X 17/64 X .032			BRASS
9	51204-960	SCREW 4-40 X 7/8 RD. HD.			BRASS
8	50407-074	NUT 1/4-28 X 3/8 X 3/16 HEX			BRASS
7	43154-080	CONTRACTOR ASSEMBLY - PRI.			
6	42726-001	SHIELD - TERMINAL			
5	42912-001	PLATE - BASE COVER			
4	41211-001	PLATE - WARRING			
3	42913-005	PLATE - WIRING DIAGRAM			
2	25695-001	PLATE - WARRING			
1	16043-001	PLATE - NAME			

REF.		NOMENCLATURE OR DESCRIPTION		FOCAL NO		DETAILED OR SPECIFICATION		MATERIAL OR NOTE	
DR BY	EAD	02/10/09							
CHK BY	CR	03/01/20							
ENGR	CR	03/01/20							
MFG	CR	03/01/20							
UNLESS OTHERWISE SPECIFIED DIMENSIONS ARE IN INCHES TOLERANCES ON		CONTR. NO.		DWG NO.		MATERIAL OR NOTE		DATE	
± .06		GOVT APPVL		RA-3100P					



18 Harrison Division 175 N. DIAMOND STREET WAYSFIELD, OHIO 44092
 REMOTE POWER CONTROLLER
 115/208 VAC 3PST 35 AMP
 RA-3100P

REF TYCO P/N 4-1616917-1

TE

Компания «Океан Электроники» предлагает заключение долгосрочных отношений при поставках импортных электронных компонентов на взаимовыгодных условиях!

Наши преимущества:

- Поставка оригинальных импортных электронных компонентов напрямую с производств Америки, Европы и Азии, а так же с крупнейших складов мира;
- Широкая линейка поставок активных и пассивных импортных электронных компонентов (более 30 млн. наименований);
- Поставка сложных, дефицитных, либо снятых с производства позиций;
- Оперативные сроки поставки под заказ (от 5 рабочих дней);
- Экспресс доставка в любую точку России;
- Помощь Конструкторского Отдела и консультации квалифицированных инженеров;
- Техническая поддержка проекта, помощь в подборе аналогов, поставка прототипов;
- Поставка электронных компонентов под контролем ВП;
- Система менеджмента качества сертифицирована по Международному стандарту ISO 9001;
- При необходимости вся продукция военного и аэрокосмического назначения проходит испытания и сертификацию в лаборатории (по согласованию с заказчиком);
- Поставка специализированных компонентов военного и аэрокосмического уровня качества (Xilinx, Altera, Analog Devices, Intersil, Interpoint, Microsemi, Actel, Aeroflex, Peregrine, VPT, Syfer, Eurofarad, Texas Instruments, MS Kennedy, Miteq, Cobham, E2V, MA-COM, Hittite, Mini-Circuits, General Dynamics и др.);

Компания «Океан Электроники» является официальным дистрибьютором и эксклюзивным представителем в России одного из крупнейших производителей разъемов военного и аэрокосмического назначения «JONHON», а так же официальным дистрибьютором и эксклюзивным представителем в России производителя высокотехнологичных и надежных решений для передачи СВЧ сигналов «FORSTAR».



JONHON

«JONHON» (основан в 1970 г.)

Разъемы специального, военного и аэрокосмического назначения:

(Применяются в военной, авиационной, аэрокосмической, морской, железнодорожной, горно- и нефтедобывающей отраслях промышленности)

«FORSTAR» (основан в 1998 г.)

ВЧ соединители, коаксиальные кабели, кабельные сборки и микроволновые компоненты:

(Применяются в телекоммуникациях гражданского и специального назначения, в средствах связи, РЛС, а так же военной, авиационной и аэрокосмической отраслях промышленности).



Телефон: 8 (812) 309-75-97 (многоканальный)

Факс: 8 (812) 320-03-32

Электронная почта: ocean@oceanchips.ru

Web: <http://oceanchips.ru/>

Адрес: 198099, г. Санкт-Петербург, ул. Калинина, д. 2, корп. 4, лит. А