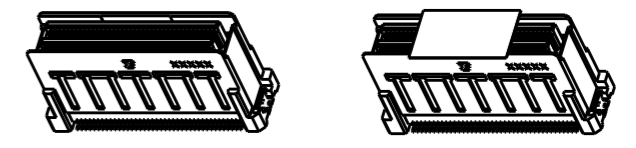
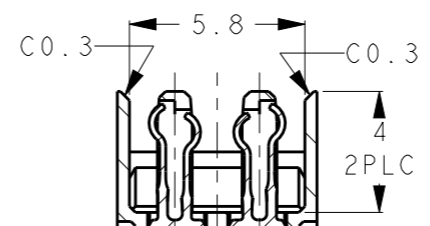
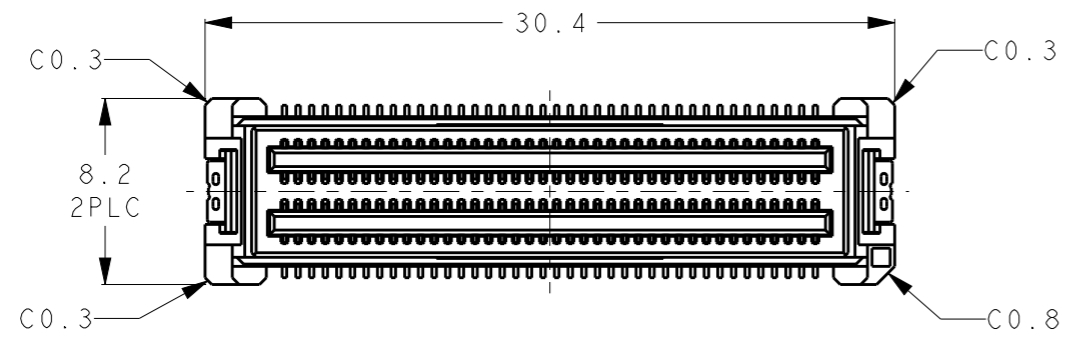
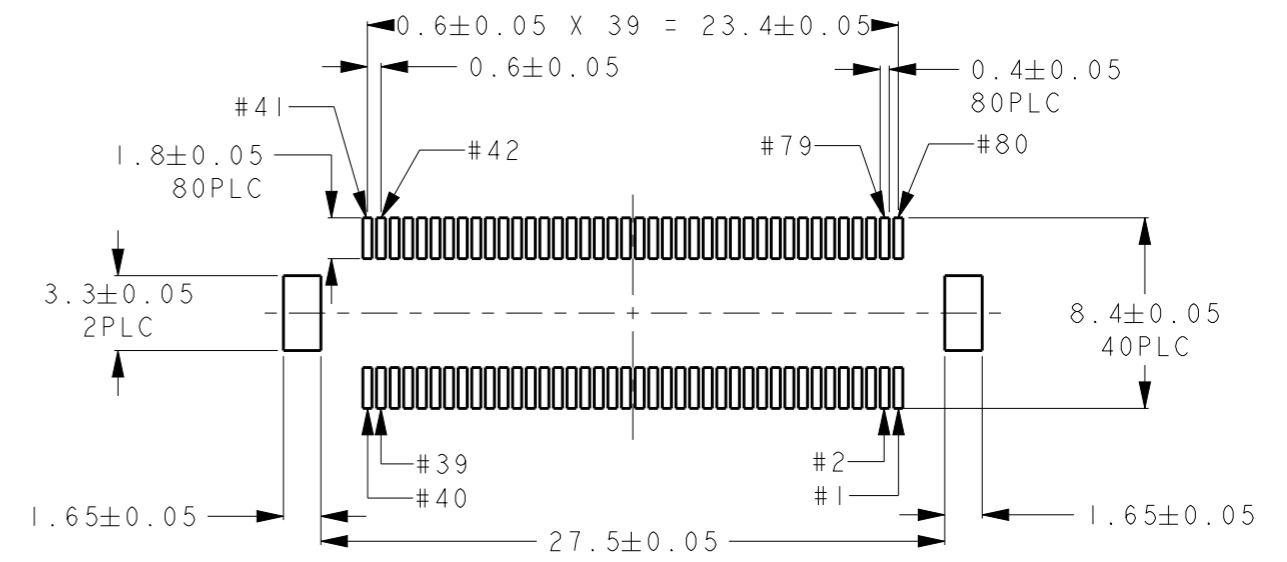
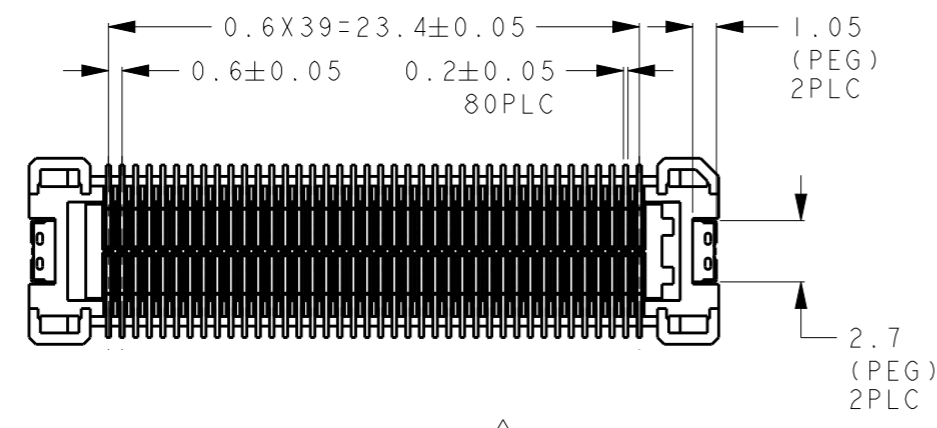
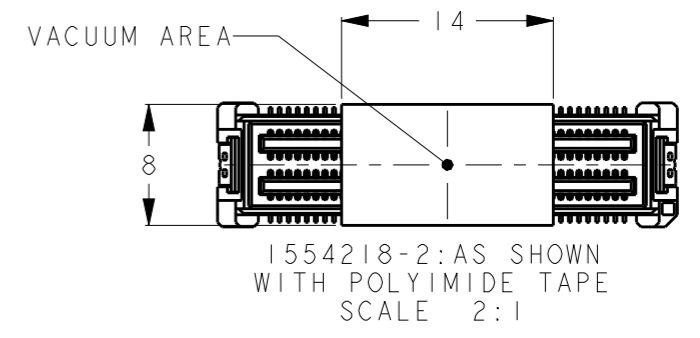
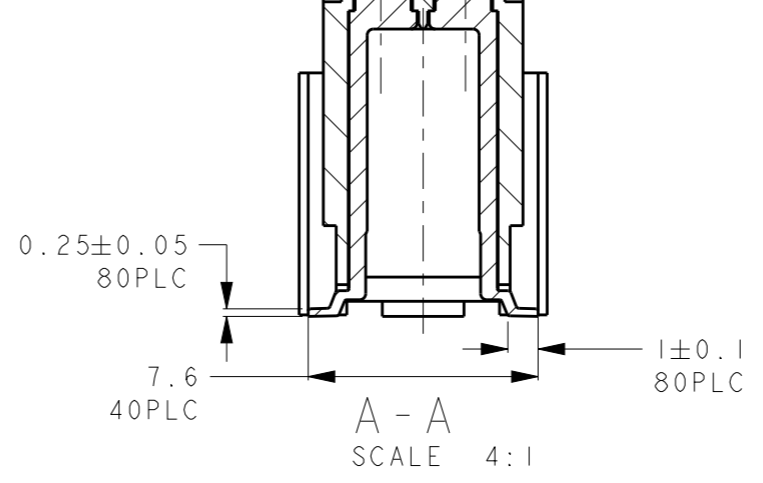
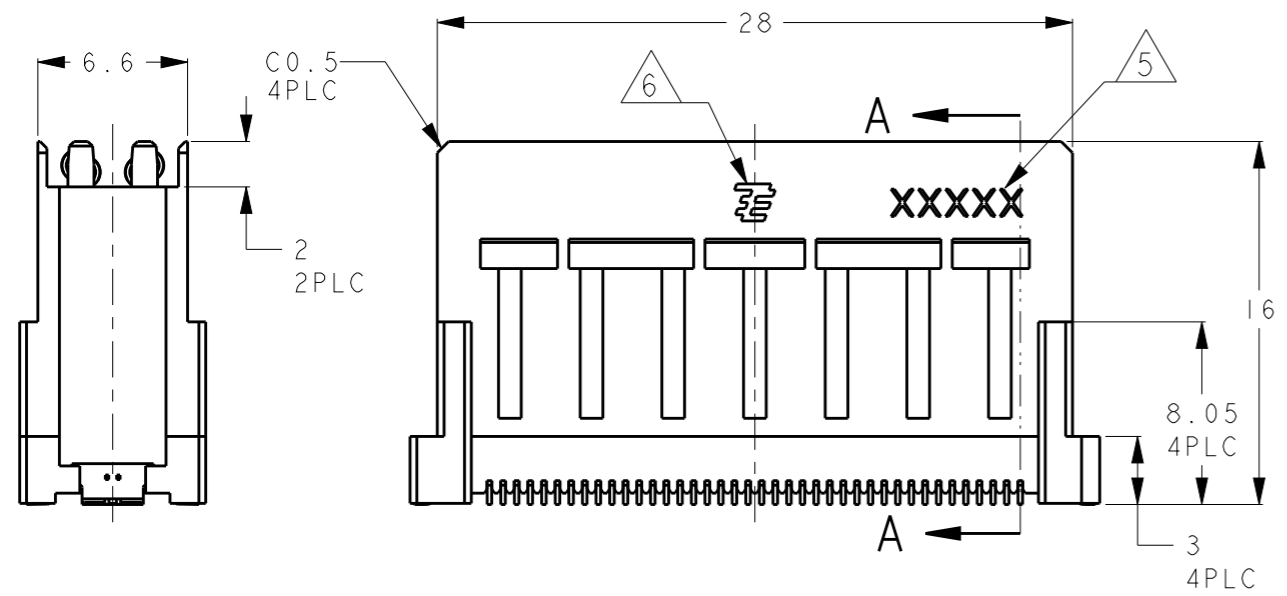


THIS DRAWING IS UNPUBLISHED. RELEASED FOR PUBLICATION 20  
 © COPYRIGHT 20 TE CONNECTIVITY ALL RIGHTS RESERVED.

LOC	DIST	REVISIONS 変更			
P	LTR	DESCRIPTION	DATE	DWN	APVD
-	-	A	RELEASED	28JUL2010	T.S N.Y
-	-	B	REVISED	06MAR2013	T.S N.Y



1554218-1 SCALE 1:1  
 1554218-2 SCALE 1:1



参考基板取付寸法  
 REFERENCE PCB LAYOUT

- ① MATERIAL : HOUSING; LCP  
 ; CONTACT; COPPER ALLOY
- ② FINISH : UNDER Ni PL. 0.8μmMIN  
 CONTACT AREA: Au PL. 0.3μmMIN  
 SOLDERING AREA: Au FLASH
- 3. COPLANARITY 0.1MAX.
- 4. -1, -2 IS 45 CONNECTORS IN HARD TRAY IN HARD TRAY (SEE SHEET 2)
- ⑤ DATE CODE
- ⑥ TE LOGO MARK

- ① 材料: ハウジング : 液晶ポリマー  
 コンタクト : 銅合金
- ② 仕上げ : 全面ニッケル下地 0.8μmMIN  
 接点部 金メッキ 0.3μmMIN  
 半田付部 金フラッシュ
- 3. コプラナリティー 0.1MAX
- 4. 梱包形態は、-1/-2は45個入り (シート2参照)
- ⑤ テートコード
- ⑥ TEロゴマーク

THIS DRAWING IS A CONTROLLED DOCUMENT.		DWN T. SHIMOYASU 28JUL2010	TE Connectivity	
DIMENSIONS: 単位: 概 mm		CHK S. YAMADA 28JUL2010	NAME 名称 HDR ASSEMBLY 16mm HEIGHT 0.6mm PITCH 80P MICRO-STACK CONNECTOR	
TOLERANCES UNLESS OTHERWISE SPECIFIED: 一般公差 ±0.3 0 PLC ± 1 PLC ±0.5 2 PLC ±0.13 3 PLC ±0.013 4 PLC ±0.000J ANGLES ±3		APVD N. YAMASAKI 28JUL2010	DRAWING NO 番号 A300779C-1554218	
MATERIAL 材料		PRODUCT SPEC 製品規格 108-5724	RESTRICTED TO -	
FINISH 仕上		APPLICATION SPEC 取付適用規格 -	SCALE 尺度 3:1	
WEIGHT 1.79g		SHEET 1 OF 2		
CUSTOMER DRAWING		REV B		

THIS DRAWING IS UNPUBLISHED.

RELEASED FOR PUBLICATION

20

© COPYRIGHT 20 TE CONNECTIVITY

ALL RIGHTS RESERVED.

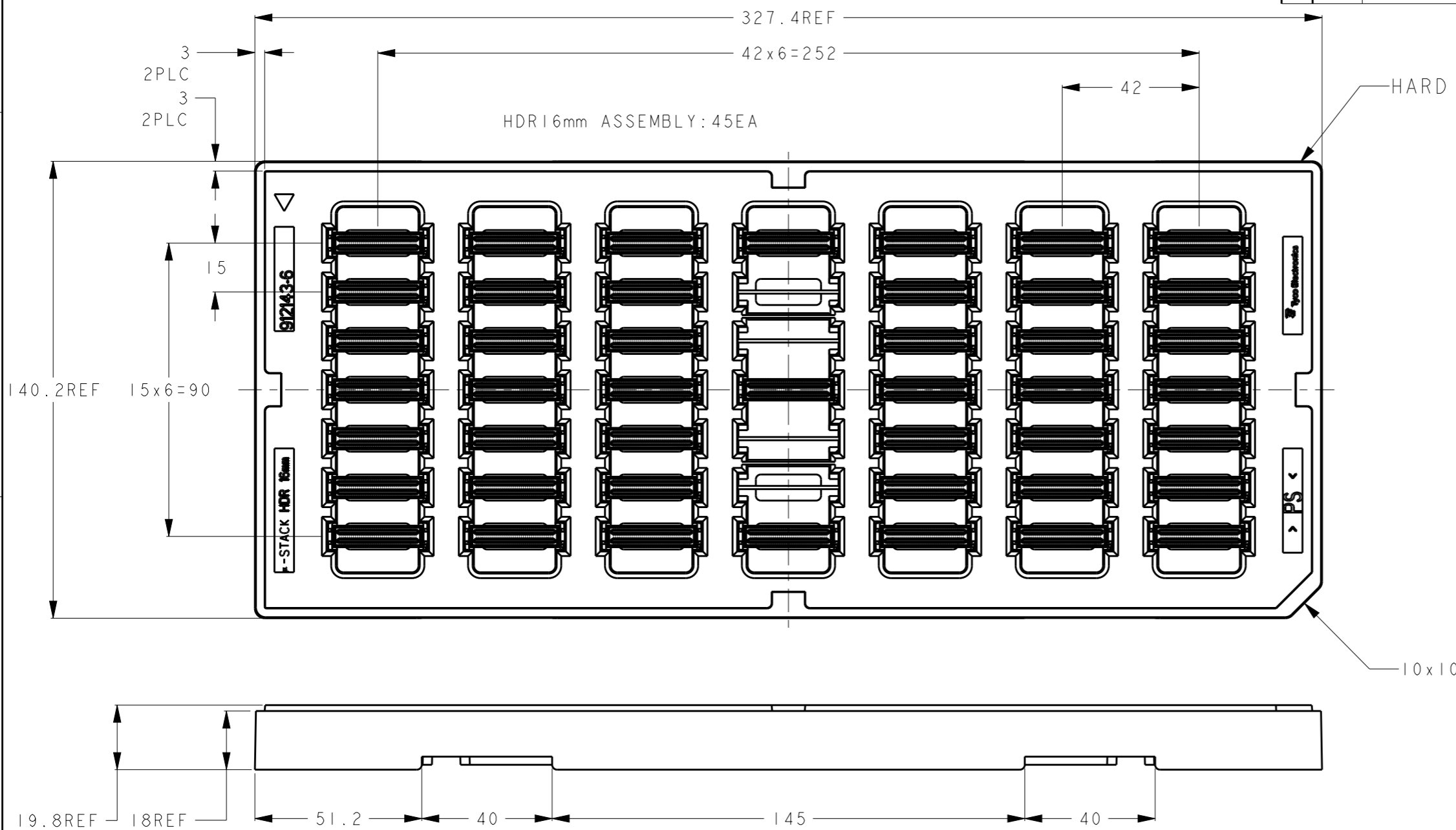
LOC	DIST
-	-

REVISIONS

変更


P	LTR	DESCRIPTION	DATE	DWN	APVD
-	-	SEE SHEET 1	-	-	-

- I: AS SHOWN  
- I: 本 図



### HARD TRAY PACKING SPEC

45	BLACK
CONN QTY	HARD TRAY COLOR

THIS DRAWING IS A CONTROLLED DOCUMENT.		DWN 28 JUL 2010 T. SHIMOYASU		 TE Connectivity	
DIMENSIONS: 単位: 概 mm		CHK 28 JUL 2010 S. YAMADA			
TOLERANCES UNLESS OTHERWISE SPECIFIED: 一般公差 ±0.3		APVD 28 JUL 2010 N. YAMASAKI		NAME 名称 HDR ASSEMBLY 16mm HEIGHT	
0 PLC ±		PRODUCT SPEC 108-5724		0.6mm PITCH 80P	
1 PLC ±0.5		APPLICATION SPEC 取付通用規格		MICRO-STACK CONNECTOR	
2 PLC ±0.13		WEIGHT 1.79g		SIZE A3	CAGE CODE 00779
3 PLC ±0.013		CUSTOMER DRAWING		DRAWING NO C=1554218	
4 PLC ±0.000J		SCALE 尺度 2:1		RESTRICTED TO -	
ANGLES ±3		SHEET 2 OF 2		REV B	
FINISH 仕上		SCALE 2:1		REV B	

Компания «Океан Электроники» предлагает заключение долгосрочных отношений при поставках импортных электронных компонентов на взаимовыгодных условиях!

Наши преимущества:

- Поставка оригинальных импортных электронных компонентов напрямую с производств Америки, Европы и Азии, а так же с крупнейших складов мира;
- Широкая линейка поставок активных и пассивных импортных электронных компонентов (более 30 млн. наименований);
- Поставка сложных, дефицитных, либо снятых с производства позиций;
- Оперативные сроки поставки под заказ (от 5 рабочих дней);
- Экспресс доставка в любую точку России;
- Помощь Конструкторского Отдела и консультации квалифицированных инженеров;
- Техническая поддержка проекта, помощь в подборе аналогов, поставка прототипов;
- Поставка электронных компонентов под контролем ВП;
- Система менеджмента качества сертифицирована по Международному стандарту ISO 9001;
- При необходимости вся продукция военного и аэрокосмического назначения проходит испытания и сертификацию в лаборатории (по согласованию с заказчиком);
- Поставка специализированных компонентов военного и аэрокосмического уровня качества (Xilinx, Altera, Analog Devices, Intersil, Interpoint, Microsemi, Actel, Aeroflex, Peregrine, VPT, Syfer, Eurofarad, Texas Instruments, MS Kennedy, Miteq, Cobham, E2V, MA-COM, Hittite, Mini-Circuits, General Dynamics и др.);

Компания «Океан Электроники» является официальным дистрибьютором и эксклюзивным представителем в России одного из крупнейших производителей разъемов военного и аэрокосмического назначения «JONHON», а так же официальным дистрибьютором и эксклюзивным представителем в России производителя высокотехнологичных и надежных решений для передачи СВЧ сигналов «FORSTAR».



## JONHON

«JONHON» (основан в 1970 г.)

Разъемы специального, военного и аэрокосмического назначения:

(Применяются в военной, авиационной, аэрокосмической, морской, железнодорожной, горно- и нефтедобывающей отраслях промышленности)

«FORSTAR» (основан в 1998 г.)

ВЧ соединители, коаксиальные кабели, кабельные сборки и микроволновые компоненты:

(Применяются в телекоммуникациях гражданского и специального назначения, в средствах связи, РЛС, а так же военной, авиационной и аэрокосмической отраслях промышленности).



Телефон: 8 (812) 309-75-97 (многоканальный)

Факс: 8 (812) 320-03-32

Электронная почта: [ocean@oceanchips.ru](mailto:ocean@oceanchips.ru)

Web: <http://oceanchips.ru/>

Адрес: 198099, г. Санкт-Петербург, ул. Калинина, д. 2, корп. 4, лит. А