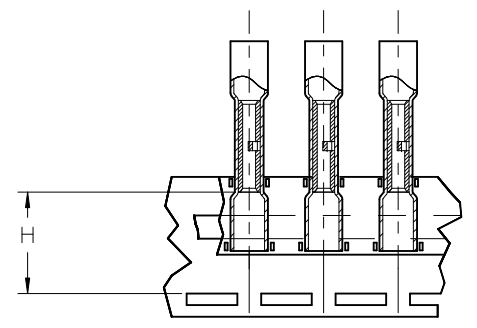
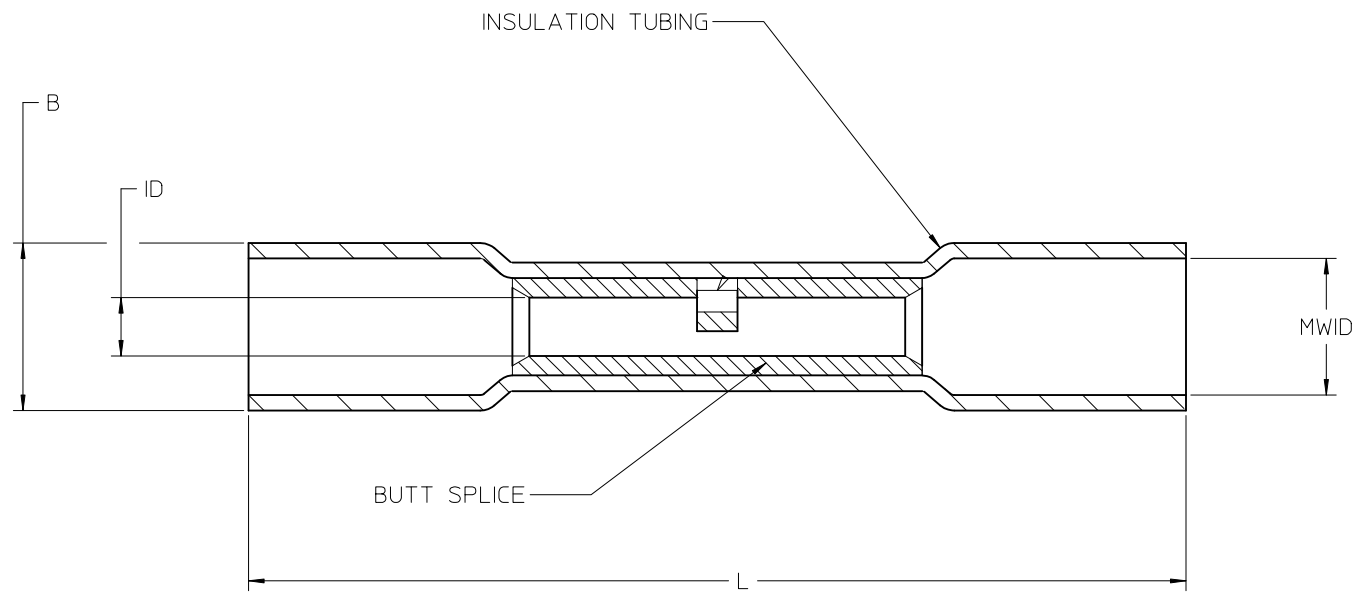


| LOOSE PIECE | | TAPE MOUNTED | | DIMENSIONS | | | | | APPEARANCE | |
|--------------|-----------------|--------------|-----------------|------------|-----------|-----------|-----------|------------|-------------|-----------|
| MATERIAL NO. | ENGINEERING P/N | MATERIAL NO. | ENGINEERING P/N | ID, MIN | MWID MIN | L MAX | B MAX | H ±.03/0.8 | COLOR (REF) | TEXT |
| 197170001 | HSAA-22-18 | 197170003 | HSAA-22-18T | .059/1.50 | .163/4.14 | 1.55/39.4 | .280/7.11 | .77/19.5 | RED | 22-18 AWG |
| 197170002 | HSBB-16-14 | 197170004 | HSBB-16-14T | .091/2.31 | .200/5.08 | 1.55/39.4 | .315/8.00 | .73/18.5 | BLUE | 16-14 AWG |

(A) (A)



PARTS ON TAPE

- NOTES:
- MATERIALS:
 SPLICE: SEAMLESS TIN-PLATED COPPER
 INSULATION: HEAT-SHRINKABLE POLY TUBING WITH HOT MELT INNER LINER
 - MWID = MAXIMUM WIRE INSULATION DIAMETER
 - PARTS ARE ROHS COMPLIANT.

| | | | | | | |
|---|--|---|---|-------|--------------|---|
| IRLS, REV MWID, OD EC NO: WNA2011-0598 DRW: ETHRODAHL 2011/06/14 CHKD: JMACNEIL 2011/06/27 APPR: JMACNEIL 2011/07/05 A | QUALITY SYMBOLS | GENERAL TOLERANCES (UNLESS SPECIFIED) | DIMENSION STYLE | SCALE | DESIGN UNITS | THIRD ANGLE PROJECTION |
| | ▼=0 ∇=0 | mm INCH 4 PLACES ± --- ± --- 3 PLACES ± --- ± .005 2 PLACES ± 0.13 ± .010 1 PLACE ± 0.25 ± .020 ANGULAR ± 1/2° | IN/MM DRAWN BY DATE ETHRODAHL 2011/05/31 CHECKED BY DATE JMACNEIL 2011/05/31 APPROVED BY DATE JMACNEIL 2011/05/31 | --- | INCH | THIRD ANGLE PROJECTION BUTT SPLICES POLY HEAT SHRINK 22-14 AWG |
| | DRAFT WHERE APPLICABLE MUST REMAIN WITHIN DIMENSIONS | SEE CHART | MATERIAL NO. MOLEX INCORPORATED DOCUMENT NO. SD-19717-001 | | | SHEET NO. 1 OF 1 |
| | | | THIS DRAWING CONTAINS INFORMATION THAT IS PROPRIETARY TO MOLEX INCORPORATED AND SHOULD NOT BE USED WITHOUT WRITTEN PERMISSION | | | |

Компания «Океан Электроники» предлагает заключение долгосрочных отношений при поставках импортных электронных компонентов на взаимовыгодных условиях!

Наши преимущества:

- Поставка оригинальных импортных электронных компонентов напрямую с производств Америки, Европы и Азии, а так же с крупнейших складов мира;
- Широкая линейка поставок активных и пассивных импортных электронных компонентов (более 30 млн. наименований);
- Поставка сложных, дефицитных, либо снятых с производства позиций;
- Оперативные сроки поставки под заказ (от 5 рабочих дней);
- Экспресс доставка в любую точку России;
- Помощь Конструкторского Отдела и консультации квалифицированных инженеров;
- Техническая поддержка проекта, помощь в подборе аналогов, поставка прототипов;
- Поставка электронных компонентов под контролем ВП;
- Система менеджмента качества сертифицирована по Международному стандарту ISO 9001;
- При необходимости вся продукция военного и аэрокосмического назначения проходит испытания и сертификацию в лаборатории (по согласованию с заказчиком);
- Поставка специализированных компонентов военного и аэрокосмического уровня качества (Xilinx, Altera, Analog Devices, Intersil, Interpoint, Microsemi, Actel, Aeroflex, Peregrine, VPT, Syfer, Eurofarad, Texas Instruments, MS Kennedy, Miteq, Cobham, E2V, MA-COM, Hittite, Mini-Circuits, General Dynamics и др.);

Компания «Океан Электроники» является официальным дистрибьютором и эксклюзивным представителем в России одного из крупнейших производителей разъемов военного и аэрокосмического назначения «JONHON», а так же официальным дистрибьютором и эксклюзивным представителем в России производителя высокотехнологичных и надежных решений для передачи СВЧ сигналов «FORSTAR».



JONHON

«JONHON» (основан в 1970 г.)

Разъемы специального, военного и аэрокосмического назначения:

(Применяются в военной, авиационной, аэрокосмической, морской, железнодорожной, горно- и нефтедобывающей отраслях промышленности)

«FORSTAR» (основан в 1998 г.)

ВЧ соединители, коаксиальные кабели, кабельные сборки и микроволновые компоненты:

(Применяются в телекоммуникациях гражданского и специального назначения, в средствах связи, РЛС, а так же военной, авиационной и аэрокосмической отраслях промышленности).



Телефон: 8 (812) 309-75-97 (многоканальный)

Факс: 8 (812) 320-03-32

Электронная почта: ocean@oceanchips.ru

Web: <http://oceanchips.ru/>

Адрес: 198099, г. Санкт-Петербург, ул. Калинина, д. 2, корп. 4, лит. А