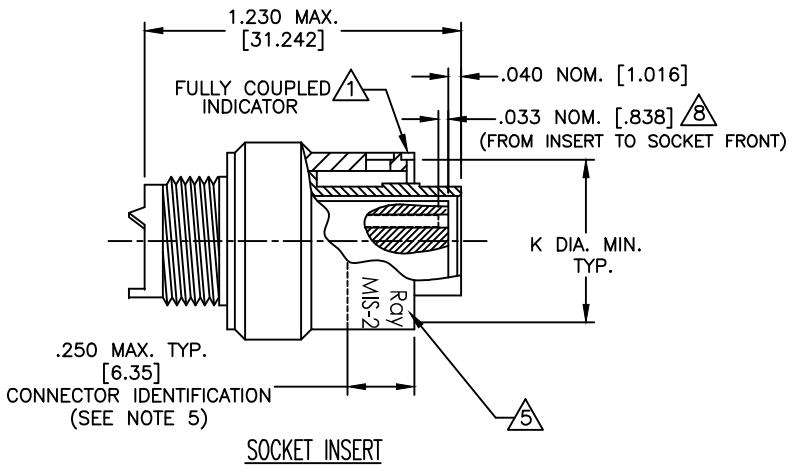
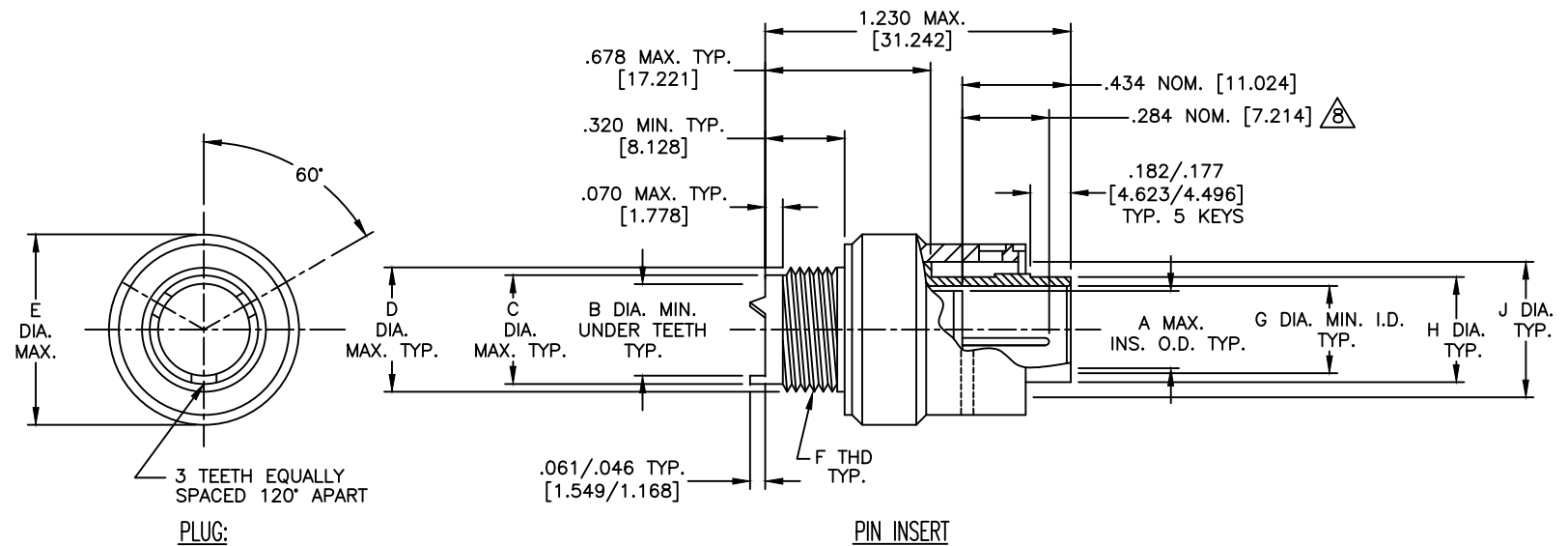


THIS DRAWING AND THE INFORMATION SET FORTH HEREON ARE THE PROPERTY OF TYCO ELECTRONICS, AND ARE TO BE HELD IN TRUST AND CONFIDENCE. PUBLICATION, DUPLICATION, DISCLOSURE, OR USE FOR ANY PURPOSE NOT EXPRESSLY AUTHORIZED IN WRITING BY TYCO ELECTRONICS IS PROHIBITED.

| REVISIONS | | | |
|-----------|-----------------------|---------|----------|
| LTR | DESCRIPTION | DATE | APPROVED |
| G | REV PER ECO 13-001461 | 4-29-13 | KH |



SHELL ALTERNATE KEYING POSITIONS:
 IN THE "ALTERNATE KEYING POSITION" (POSITION 6,7,8,9, AND 10), THE KEYS ARE POSITIONED AS INDICATED IN THE CHART BELOW WITH REFERENCE TO MASTER KEY.
 WHEN THE ALTERNATE SHELL KEYING POSITIONS ARE USED, THE APPLICABLE INSERT IS ALWAYS IN THE NORMAL POSITION.

KEY / KEYWAY LOCATIONS

| KEYING POSITION | SIZE 12 THRU 24 | | | |
|-----------------|-----------------|-----|-----|-----|
| | A° | B° | C° | D° |
| NORMAL | 105 | 140 | 215 | 265 |
| 6 | 18 | 149 | 192 | 259 |
| 7 | 92 | 152 | 222 | 342 |
| 8 | 84 | 152 | 204 | 334 |
| 9 | 24 | 135 | 199 | 240 |
| 10 | 98 | 152 | 268 | 338 |

| SHELL SIZE | A | B | C | D | E | F | G | H | J | K |
|------------|-------|-------|-------|-------|-------|-------------------|-------|----------------|----------------|-------|
| 12 | .558 | .613 | .687 | .750 | 1.078 | 3/4-20 UNEF-2A | .598 | .696 .691 | .837 .832 | .930 |
| 14 | .627 | .738 | .812 | .875 | 1.141 | 7/8-20 UNEF-2A | .667 | .765 .760 | .906 .901 | .999 |
| 16 | .772 | .863 | .937 | 1.000 | 1.266 | 1-20 UNEF-2A | .794 | .892 .887 | 1.033 1.028 | 1.126 |
| 18 | .860 | .919 | .992 | 1.062 | 1.375 | 1 1/16-18 UNEF-2A | .900 | .998 .993 | 1.139 1.134 | 1.232 |
| 20 | .985 | 1.044 | 1.117 | 1.187 | 1.510 | 1 3/16-18 UNEF-2A | 1.025 | 1.123 1.118 | 1.266 1.261 | 1.357 |
| 24 | 1.235 | 1.294 | 1.367 | 1.437 | 1.760 | 1 7/16-18 UNEF-2A | 1.275 | 1.373 1.368 | 1.516 1.511 | 1.607 |

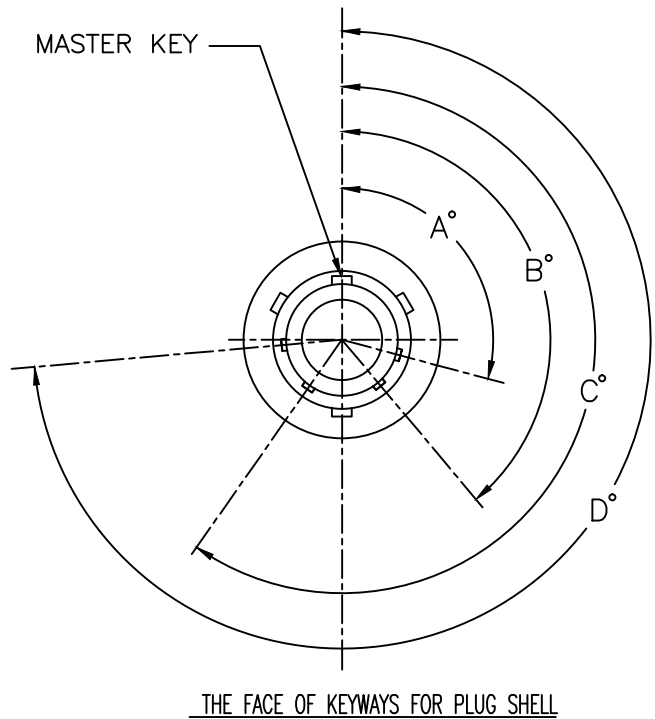
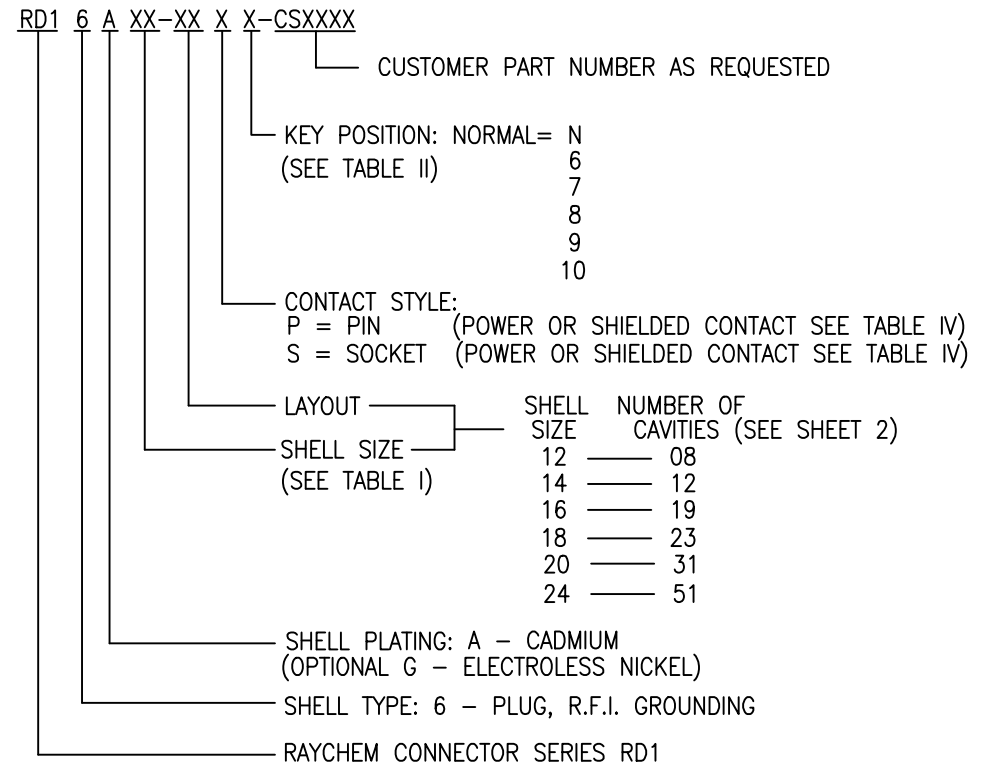
METRIC EQUIVALENT MM

| SHELL SIZE | A | B | C | D | E | G | H | J | K |
|------------|--------|--------|--------|--------|--------|--------|------------------|------------------|--------|
| 12 | 14.173 | 15.570 | 17.450 | 19.050 | 27.381 | 15.189 | 17.678 17.551 | 21.260 21.133 | 23.622 |
| 14 | 15.926 | 18.745 | 20.625 | 22.225 | 28.981 | 16.942 | 19.431 19.304 | 23.012 22.885 | 25.375 |
| 16 | 19.609 | 21.920 | 23.800 | 25.400 | 32.156 | 20.168 | 22.657 22.530 | 26.238 26.111 | 28.600 |
| 18 | 21.844 | 23.343 | 25.197 | 26.975 | 34.925 | 22.860 | 25.349 25.222 | 28.931 28.804 | 31.293 |
| 20 | 25.019 | 26.518 | 28.372 | 30.150 | 38.354 | 26.035 | 28.524 28.397 | 32.156 32.029 | 34.468 |
| 24 | 31.369 | 32.868 | 34.722 | 36.500 | 44.704 | 32.385 | 34.874 34.747 | 38.506 38.379 | 40.818 |

| PART NUMBER | WEIGHT in Grams Nominal |
|---------------|-------------------------|
| RD16A-12-08PX | TBD |
| RD16A-12-08SX | 22.94 |
| RD16A-14-12PX | 23.25 |
| RD16A-14-12SX | TBD |
| RD16A-16-19PX | TBD |
| RD16A-16-19SX | 28.74 |
| RD16A-18-23PX | TBD |
| RD16A-18-23SX | 34.03 |
| RD16A-20-31PX | TBD |
| RD16A-20-31SX | 39.74 |
| RD16A-24-51PX | TBD |
| RD16A-24-51SX | 51.29 |

| CABLE TYPE | PIN | SOCKET |
|--------------|----------|----------|
| COAX | D-602-44 | D-602-45 |
| TWISTED PAIR | D-602-54 | D-602-55 |
| PRIMARY WIRE | D-610-09 | D-610-10 |

PART NUMBER IDENTIFICATION:



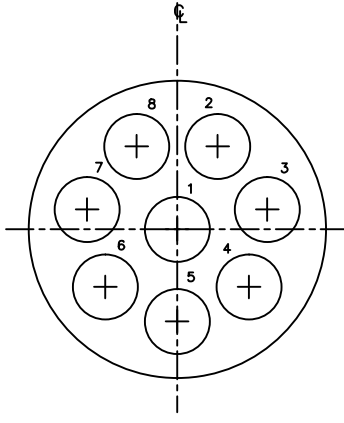
© 2011-2012 Tyco Electronics. All rights reserved.

Raychem MTC
CUSTOMER DRAWING

| | | | | |
|---|--|----------------------------|---------------------|---|
| THIS DRAWING IS A CONTROLLED DOCUMENT. DIMENSIONING AND TOLERANCING PER ASME Y14.5M (ISO STANDARDS) | UNLESS OTHERWISE SPECIFIED DIMENSIONS ARE IN INCHES. METRIC DIMENSIONS ARE IN BRACKETS. DECIMALS .XXX ± .005 [.127 mm] .XX ± .01 [.254 mm] ANGLES 1° | DRAWN Zsofia O. | DATE Nov/19/2010 | TE Connectivity RD1 SERIES CONNECTOR PLUG |
| | | CHECKED | DATE | |
| THIS DRAWING AND THE INFORMATION SET FORTH HEREON ARE THE PROPERTY OF TYCO ELECTRONICS AND ARE TO BE HELD IN TRUST AND CONFIDENCE. PUBLICATION, DUPLICATION, DISCLOSURE OR USE FOR ANY PURPOSE NOT EXPRESSLY AUTHORIZED IN WRITING BY TYCO ELECTRONICS IS PROHIBITED. | WEIGHT: SEE TABLE III | APPROVED M.HIGGY | DATE Nov/19/2010 | THIRD ANGLE PROJECTION |
| | | CAD NAME RD16AXX-XXP/SX | RPN: | SIZE D CAGE CODE: 06090 DWG. NO. RD16AXX-XXP/SX REV G SCALE: NONE SHEET 1 OF 3 |

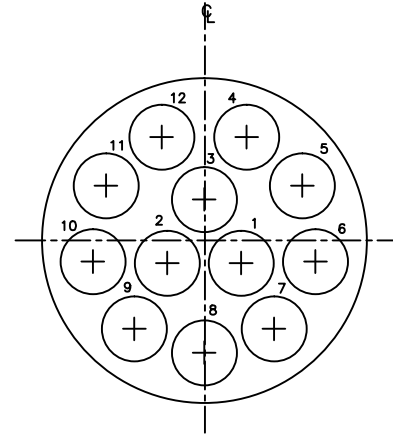
RD16AXX-XXP/SX

▼
SYM. ABOUT VERTICAL INSERT CENTER LINE ONLY



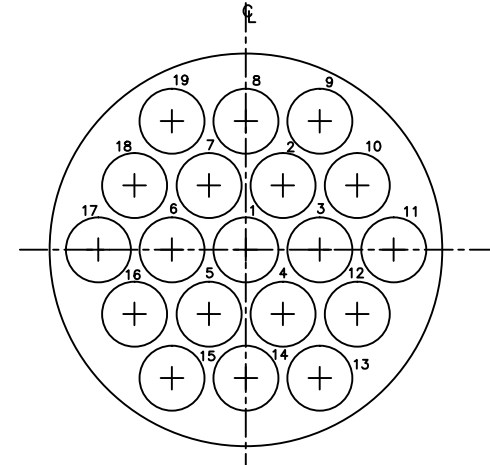
12-08
8 #16 CAVITIES

▼
SYM. ABOUT VERTICAL INSERT CENTER LINE ONLY



14-12
12 #16 CAVITIES

▼
SYM. ABOUT INSERT CENTER LINE

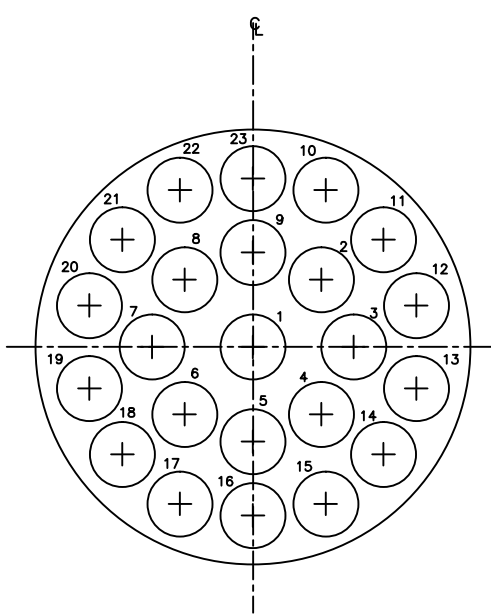


16-19
16 #16 CAVITIES

NOTES:

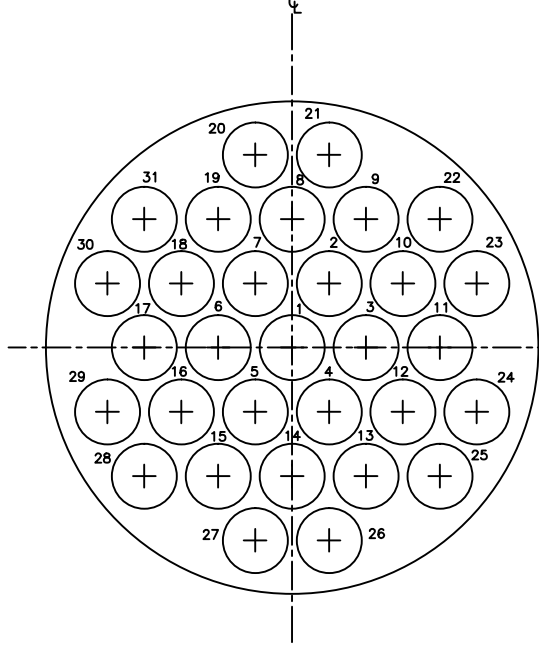
- 1. FULLY MATED COUPLING STRIPES SHALL BE COLOR CODED BLUE IN LINE WITH THE BAYONET HOLES ON THE COUPLING PLUG.
- 2. MATERIAL: METAL PARTS, EXCLUSIVE OF BAYONET PINS, COUPLING RING SPRING AND SNAP RINGS SHALL BE HIGH GRADE ALUMINUM ALLOY CONFORMING TO ASTM B 211 / SAE AMS-QQ-A 225/10. BAYONET PINS AND COUPLING RING SPRING SHALL BE STAINLESS STEEL.
- 3. INSERT MATERIAL-MINERAL FILLED PHENOLIC PER ASTM-D5948, TYPE MFH
- 4. SHELL PLATING: CADMIUM PER SAE AMS-QQ-P 416, TYPE II, CLASS 3, .0002/.0005 INCH, OLIVE DRAB, CONDUCTIVE OVER .0002/.0004 INCH ELECTROLESS NICKEL PLATE PER SAE AMS 2404
- 5. CONNECTOR IDENTIFICATION SHALL CONSIST OF NAME RAYCHEM, TE CONNECTIVITY PART NUMBER, MIS DESCRIPTION (PER TABLE V) AND THE LOT CONTROL NO. OR DATE CODE. ALL CHARACTERS SHALL BE A MINIMUM OF 1/32" IN HEIGHT AND SHALL BE PERMANENTLY AND LEGIBLY MARKED IN LOCATIONS SHOWN. MARKING SHALL BE WITHIN 265° CIRCUMFERENCE. MARKING SHALL BE READ FROM THE MATING FACE UP FOR THE PLUG AND MATING FACE DOWN FOR THE RECEPTACLE.
- 6. CONTACT IDENTIFICATION IS SHOWN BY LOOKING AT FRONT PIN INSERT FACE. FRONT SOCKET INSERT FACE IS OPPOSITE. REAR PIN INSERT FACE IS OPPOSITE. REAR SOCKET INSERT FACE IS AS SHOWN.
- 7. ▼ INDICATES SHELL MASTER KEY OR KEYWAY POSITION.
- 8. THESE DIMENSIONS ARE SHOWING THE POSITION OF THE PIN AND SOCKET CONTACTS.
- 9. THIS PRODUCT IS QUALIFIED TO TYCO ELECTRONICS SPECIFICATION D-6001 PER TEST REPORT TR3-6540-001.

▼
SYM. ABOUT INSERT CENTER LINE



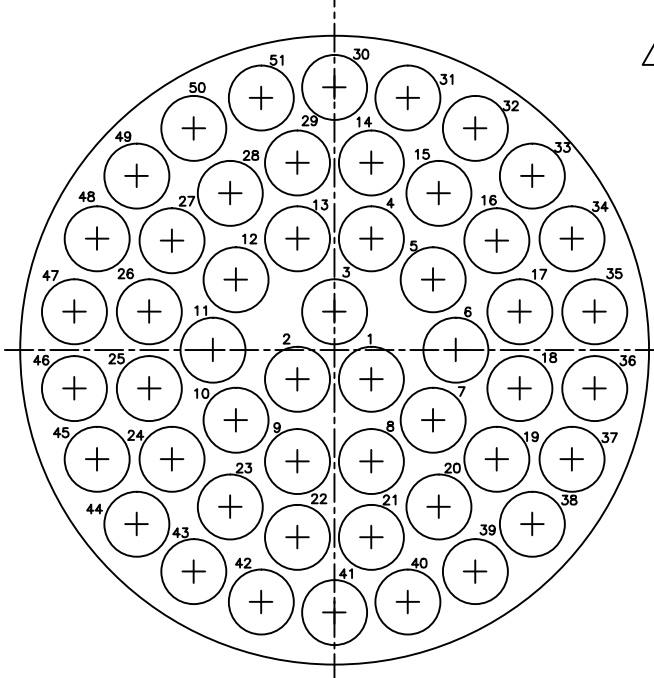
18-23
23 #16 CAVITIES

▼
SYM. ABOUT INSERT CENTER LINE



20-31
31 #16 CAVITIES

▼
SYM. ABOUT VERTICAL INSERT CENTER LINE ONLY



24-51
51 #16 CAVITIES

D
C
B
A

D
C
B
A

© 2011-2012 Tyco Electronics. All rights reserved.

Raychem MTC
CUSTOMER DRAWING

| | | | | | |
|----------------------------|------------------------|-------------|---------------------|----------------------------|----------|
| CAD NAME RD16AXX-XXP/SX | THIRD ANGLE PROJECTION | SIZE D | CAGE CODE: 06090 | DWG. NO. RD16AXX-XXP/SX | REV G |
| RPN: | | SCALE: NONE | SHEET 2 OF 3 | | |

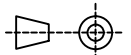
SHEET 2
RD16AXX-XXP/SX

| TABLE V | | |
|----------------|-----------------|------------|
| PART NUMBER | MIS DESCRIPTION | RPN |
| RD16A12-08-SN | MIS-20065/2-001 | 600420N009 |
| RD16A12-08-S6 | MIS-20065/2-002 | 600421N007 |
| RD16A12-08-S7 | MIS-20065/2-003 | 799539-000 |
| RD16A12-08-S8 | MIS-20065/2-004 | 600423N004 |
| RD16A12-08-S9 | MIS-20065/2-005 | N/A |
| RD16A12-08-S10 | MIS-20065/2-006 | N/A |
| | | |
| RD16A14-12-SN | MIS-20065/2-007 | 600426N009 |
| RD16A14-12-S6 | MIS-20065/2-008 | 600427N008 |
| RD16A14-12-S7 | MIS-20065/2-009 | 896901-000 |
| RD16A14-12-S8 | MIS-20065/2-010 | 600429N006 |
| RD16A14-12-S9 | MIS-20065/2-011 | 130711-000 |
| RD16A14-12-S10 | MIS-20065/2-012 | 600431N002 |
| | | |
| RD16A16-19-SN | MIS-20065/2-013 | 600432N009 |
| RD16A16-19-S6 | MIS-20065/2-014 | 600433N007 |
| RD16A16-19-S7 | MIS-20065/2-015 | 600434N004 |
| RD16A16-19-S8 | MIS-20065/2-016 | 600435N002 |
| RD16A16-19-S9 | MIS-20065/2-017 | 600436N003 |
| RD16A16-19-S10 | MIS-20065/2-018 | 600437N003 |
| | | |
| RD16A18-23-SN | MIS-20065/2-019 | 143396-000 |
| RD16A18-23-S6 | MIS-20065/2-020 | 600439N006 |
| RD16A18-23-S7 | MIS-20065/2-021 | 600440N002 |
| RD16A18-23-S8 | MIS-20065/2-022 | 655047-000 |
| RD16A18-23-S9 | MIS-20065/2-023 | 058743-000 |
| RD16A18-23-S10 | MIS-20065/2-024 | N/A |
| | | |
| RD16A20-31-SN | MIS-20065/2-025 | 600444N008 |
| RD16A20-31-S6 | MIS-20065/2-026 | 657683-000 |
| RD16A20-31-S7 | MIS-20065/2-027 | 600446N004 |
| RD16A20-31-S8 | MIS-20065/2-028 | 600447N004 |
| RD16A20-31-S9 | MIS-20065/2-029 | 551309-000 |
| RD16A20-31-S10 | MIS-20065/2-030 | N/A |
| | | |
| RD16A24-51-SN | MIS-20065/2-031 | 600450N009 |
| RD16A24-51-S6 | MIS-20065/2-032 | 600451N008 |
| RD16A24-51-S7 | MIS-20065/2-033 | 600452N007 |
| RD16A24-51-S8 | MIS-20065/2-034 | 600453N007 |
| RD16A24-51-S9 | MIS-20065/2-035 | 600454N007 |
| RD16A24-51-S10 | MIS-20065/2-036 | 654361-000 |

NOTE: ALL CONNECTORS LISTED ON TABLE V ARE MEETING THE REQUIREMENTS OF CS051/2.
PARTS ARE MARKED WITH PART NUMBER AND MIS DESCRIPTION.
THE CS051/2 PORTION OF THE PART NUMBER IDENTIFICATION IS NOT INCLUDED
IN THE PART NUMBER MARKING.

© 2012 Tyco Electronics. All rights reserved.

Raychem MTC
CUSTOMER DRAWING

| | | | | | |
|----------------------------|---|-------------|---------------------|----------------------------|-----------|
| CAD NAME RD16AXX-XXP/SX | THIRD ANGLE PROJECTION  | SIZE D | CAGE CODE: 06090 | DWG. NO. RD16AXX-XXP/SX | REV. G |
| RPN: | | SCALE: NONE | SHEET 3 OF 3 | | |

DWP NO. RD16AXX-XXP/SX SHEET 3

Компания «Океан Электроники» предлагает заключение долгосрочных отношений при поставках импортных электронных компонентов на взаимовыгодных условиях!

Наши преимущества:

- Поставка оригинальных импортных электронных компонентов напрямую с производств Америки, Европы и Азии, а так же с крупнейших складов мира;
- Широкая линейка поставок активных и пассивных импортных электронных компонентов (более 30 млн. наименований);
- Поставка сложных, дефицитных, либо снятых с производства позиций;
- Оперативные сроки поставки под заказ (от 5 рабочих дней);
- Экспресс доставка в любую точку России;
- Помощь Конструкторского Отдела и консультации квалифицированных инженеров;
- Техническая поддержка проекта, помощь в подборе аналогов, поставка прототипов;
- Поставка электронных компонентов под контролем ВП;
- Система менеджмента качества сертифицирована по Международному стандарту ISO 9001;
- При необходимости вся продукция военного и аэрокосмического назначения проходит испытания и сертификацию в лаборатории (по согласованию с заказчиком);
- Поставка специализированных компонентов военного и аэрокосмического уровня качества (Xilinx, Altera, Analog Devices, Intersil, Interpoint, Microsemi, Actel, Aeroflex, Peregrine, VPT, Syfer, Eurofarad, Texas Instruments, MS Kennedy, Miteq, Cobham, E2V, MA-COM, Hittite, Mini-Circuits, General Dynamics и др.);

Компания «Океан Электроники» является официальным дистрибьютором и эксклюзивным представителем в России одного из крупнейших производителей разъемов военного и аэрокосмического назначения «JONHON», а так же официальным дистрибьютором и эксклюзивным представителем в России производителя высокотехнологичных и надежных решений для передачи СВЧ сигналов «FORSTAR».



JONHON

«JONHON» (основан в 1970 г.)

Разъемы специального, военного и аэрокосмического назначения:

(Применяются в военной, авиационной, аэрокосмической, морской, железнодорожной, горно- и нефтедобывающей отраслях промышленности)

«FORSTAR» (основан в 1998 г.)

ВЧ соединители, коаксиальные кабели, кабельные сборки и микроволновые компоненты:

(Применяются в телекоммуникациях гражданского и специального назначения, в средствах связи, РЛС, а так же военной, авиационной и аэрокосмической отраслях промышленности).



Телефон: 8 (812) 309-75-97 (многоканальный)

Факс: 8 (812) 320-03-32

Электронная почта: ocean@oceanchips.ru

Web: <http://oceanchips.ru/>

Адрес: 198099, г. Санкт-Петербург, ул. Калинина, д. 2, корп. 4, лит. А