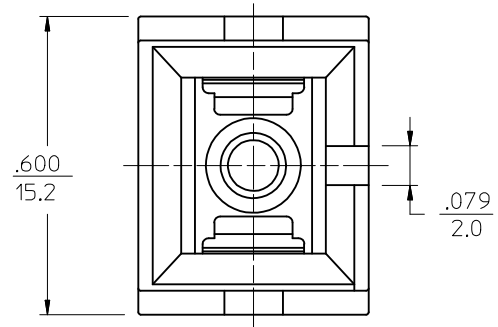
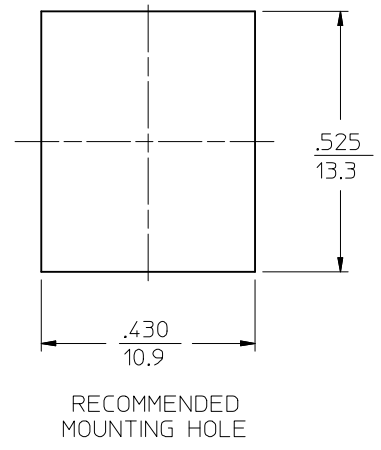
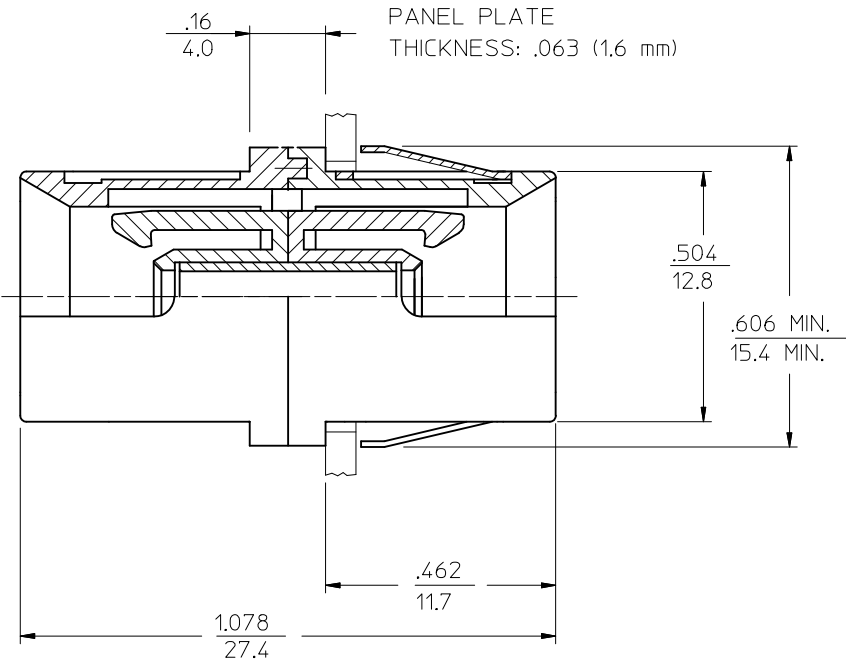
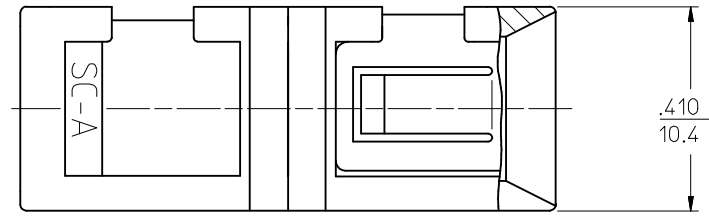


| 10 | 9 | 8 |
|----------------|--------------------------|------------------------|
| P/N OF ADAPTER | MATERIAL OF SPLIT SLEEVE | COLOR OF ADAPTER SHELL |
| 106170-0100 | CERAMIC | BLACK |
| 106171-0100 | PHOSPHOR BRONZE | |
| 106170-0120 | CERAMIC | GREEN |
| 106171-0120 | PHOSPHOR BRONZE | |
| 106171-1120* | PHOSPHOR BRONZE | RED |
| 106170-0130 | CERAMIC | |
| 106171-0130 | PHOSPHOR BRONZE | BLUE |
| 106170-0150 | CERAMIC | |
| 106170-0153* | PHOSPHOR BRONZE | |
| 106171-0150 | PHOSPHOR BRONZE | |



- NOTES:
- DUST CAPS ARE NOT SHOWN BUT INCLUDED.
 - P/Ns 106171-1120 AND 106170-0153 ARE BULK PACKED ADAPTER KITS OF 100 PCS.
 - PLASTICS USED IN ADAPTERS ARE UL-94 V-0 RATED.

| ENTER DESCRIPTION EC NO: MF2013-0749 DRAWN: LGUMIN 2013/06/04 CHKD: LGUMIN 2013/06/12 APPR: LGUMIN 2013/06/12 REV B | QUALITY SYMBOLS ▽=0 ▽=0 | GENERAL TOLERANCES (UNLESS SPECIFIED) <table border="1"> <thead> <tr> <th></th> <th>mm</th> <th>INCH</th> </tr> </thead> <tbody> <tr> <td>4 PLACES</td> <td>± .005</td> <td>± .0004</td> </tr> <tr> <td>3 PLACES</td> <td>± .003</td> <td>± .0002</td> </tr> <tr> <td>2 PLACES</td> <td>± .002</td> <td>± .0001</td> </tr> <tr> <td>1 PLACE</td> <td>± .001</td> <td>± .00005</td> </tr> </tbody> </table> | | mm | INCH | 4 PLACES | ± .005 | ± .0004 | 3 PLACES | ± .003 | ± .0002 | 2 PLACES | ± .002 | ± .0001 | 1 PLACE | ± .001 | ± .00005 | DIMENSION STYLE IN/MM | SCALE 4:1 | DESIGN UNITS INCH | THIRD ANGLE PROJECTION |
|---|--------------------------------------|--|---|-------------------|------|----------|--------|---------|----------|--------|---------|----------|--------|---------|---------|--------|----------|---------------------------------|---------------------|-----------------------------|------------------------|
| | | mm | INCH | | | | | | | | | | | | | | | | | | |
| | 4 PLACES | ± .005 | ± .0004 | | | | | | | | | | | | | | | | | | |
| | 3 PLACES | ± .003 | ± .0002 | | | | | | | | | | | | | | | | | | |
| 2 PLACES | ± .002 | ± .0001 | | | | | | | | | | | | | | | | | | | |
| 1 PLACE | ± .001 | ± .00005 | | | | | | | | | | | | | | | | | | | |
| DRAFT WHERE APPLICABLE MUST REMAIN WITHIN DIMENSIONS | | DRAWN BY: RPACIFICI DATE: 2005/10/11 CHECKED BY: DATE: | TITLE SC SMALL FLANGE ADAPTER | | | | | | | | | | | | | | | | | | |
| | | APPROVED BY: WCHEN DATE: 2010/07/01 | MOLEX INCORPORATED | | | | | | | | | | | | | | | | | | |
| | | MATERIAL NO. SEE TABLE SIZE B | DOCUMENT NO. SD-10617X-01X0 | SHEET NO. 1 OF 01 | | | | | | | | | | | | | | | | | |

Компания «Океан Электроники» предлагает заключение долгосрочных отношений при поставках импортных электронных компонентов на взаимовыгодных условиях!

Наши преимущества:

- Поставка оригинальных импортных электронных компонентов напрямую с производств Америки, Европы и Азии, а так же с крупнейших складов мира;
- Широкая линейка поставок активных и пассивных импортных электронных компонентов (более 30 млн. наименований);
- Поставка сложных, дефицитных, либо снятых с производства позиций;
- Оперативные сроки поставки под заказ (от 5 рабочих дней);
- Экспресс доставка в любую точку России;
- Помощь Конструкторского Отдела и консультации квалифицированных инженеров;
- Техническая поддержка проекта, помощь в подборе аналогов, поставка прототипов;
- Поставка электронных компонентов под контролем ВП;
- Система менеджмента качества сертифицирована по Международному стандарту ISO 9001;
- При необходимости вся продукция военного и аэрокосмического назначения проходит испытания и сертификацию в лаборатории (по согласованию с заказчиком);
- Поставка специализированных компонентов военного и аэрокосмического уровня качества (Xilinx, Altera, Analog Devices, Intersil, Interpoint, Microsemi, Actel, Aeroflex, Peregrine, VPT, Syfer, Eurofarad, Texas Instruments, MS Kennedy, Miteq, Cobham, E2V, MA-COM, Hittite, Mini-Circuits, General Dynamics и др.);

Компания «Океан Электроники» является официальным дистрибьютором и эксклюзивным представителем в России одного из крупнейших производителей разъемов военного и аэрокосмического назначения «JONHON», а так же официальным дистрибьютором и эксклюзивным представителем в России производителя высокотехнологичных и надежных решений для передачи СВЧ сигналов «FORSTAR».



JONHON

«JONHON» (основан в 1970 г.)

Разъемы специального, военного и аэрокосмического назначения:

(Применяются в военной, авиационной, аэрокосмической, морской, железнодорожной, горно- и нефтедобывающей отраслях промышленности)

«FORSTAR» (основан в 1998 г.)

ВЧ соединители, коаксиальные кабели, кабельные сборки и микроволновые компоненты:

(Применяются в телекоммуникациях гражданского и специального назначения, в средствах связи, РЛС, а так же военной, авиационной и аэрокосмической отраслях промышленности).



Телефон: 8 (812) 309-75-97 (многоканальный)

Факс: 8 (812) 320-03-32

Электронная почта: ocean@oceanchips.ru

Web: <http://oceanchips.ru/>

Адрес: 198099, г. Санкт-Петербург, ул. Калинина, д. 2, корп. 4, лит. А