

4

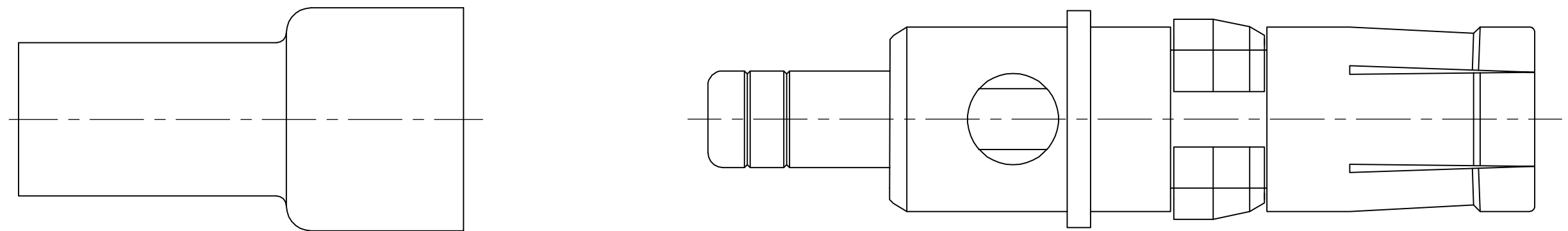
3

2

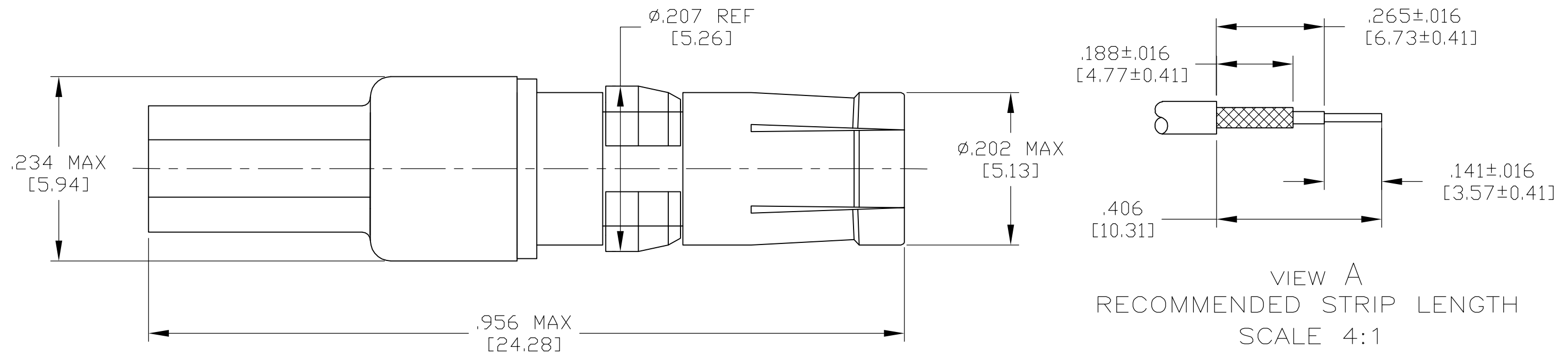
1

THIS DRAWING IS UNPUBLISHED. RELEASED FOR PUBLICATION  
 © COPYRIGHT BY TYCO ELECTRONICS CORPORATION. ALL RIGHTS RESERVED.

| LOC | DIST | REVISIONS |     |             |         |     |      |
|-----|------|-----------|-----|-------------|---------|-----|------|
| DF  | XO   | P         | LTR | DESCRIPTION | DATE    | DWN | APVD |
|     |      | A         |     | RELEASED    | 11-6-06 | CT  | RG   |



AS SHIPPED TO CUSTOMER



ASSEMBLED VIEW

- PARTS PACKAGED UNASSEMBLED
- USE HAND TOOL: 69710-2  
PNEUMATIC TOOL: 69365-8  
EXTRACTION TOOL: 58095-1  
DIE SET: 59993-1
- INSTRUCTION SHEET: 408-6755, 50 OHM, STRAIGHT SOCKET, RG-316 CABLE APPLIES.

|                         |             |
|-------------------------|-------------|
| RG-174/U, 188/U & 316/U | 1883630-1   |
| FOR USE WITH CABLE      | PART NUMBER |

|   |  |              |            |                  |  |               |            |
|---|--|--------------|------------|------------------|--|---------------|------------|
| THIS DRAWING IS A CONTROLLED DOCUMENT.                                      |  | DWN          | C.C.THOMAS | 11-6-06          | <b>AMP</b> Tyco Electronics Corporation<br>Harrisburg, PA 17105-3608 |               |            |
| DIMENSIONS:<br>INCHES [mm]  |  | CHK          | R.GROSS    | 11-6-06          |  |               |            |
| TOLERANCES UNLESS OTHERWISE SPECIFIED:                                      |  | APVD         | R.GROSS    | 11-6-06          | NAME<br>SIZE 8 SOCKET CONTACT KIT,50 OHM                             |               |            |
| 0 PLC ± -<br>1 PLC ± -<br>2 PLC ± -<br>3 PLC ± -<br>4 PLC ± -<br>ANGLES ± - |  | PRODUCT SPEC |            | APPLICATION SPEC |  | RESTRICTED TO |            |
| MATERIAL  |  | WEIGHT       |            | SIZE             |  | CAGE CODE     | DRAWING NO |
| -   |  | -            |            | A3               |  | 00779         | C-1883630  |
| CUSTOMER DRAWING  |  |              |            | SCALE            | 8:1  | SHEET         | 1 OF 1     |
|   |  |              |            | REV              |  | A             |            |

Компания «Океан Электроники» предлагает заключение долгосрочных отношений при поставках импортных электронных компонентов на взаимовыгодных условиях!

Наши преимущества:

- Поставка оригинальных импортных электронных компонентов напрямую с производств Америки, Европы и Азии, а так же с крупнейших складов мира;
- Широкая линейка поставок активных и пассивных импортных электронных компонентов (более 30 млн. наименований);
- Поставка сложных, дефицитных, либо снятых с производства позиций;
- Оперативные сроки поставки под заказ (от 5 рабочих дней);
- Экспресс доставка в любую точку России;
- Помощь Конструкторского Отдела и консультации квалифицированных инженеров;
- Техническая поддержка проекта, помощь в подборе аналогов, поставка прототипов;
- Поставка электронных компонентов под контролем ВП;
- Система менеджмента качества сертифицирована по Международному стандарту ISO 9001;
- При необходимости вся продукция военного и аэрокосмического назначения проходит испытания и сертификацию в лаборатории (по согласованию с заказчиком);
- Поставка специализированных компонентов военного и аэрокосмического уровня качества (Xilinx, Altera, Analog Devices, Intersil, Interpoint, Microsemi, Actel, Aeroflex, Peregrine, VPT, Syfer, Eurofarad, Texas Instruments, MS Kennedy, Miteq, Cobham, E2V, MA-COM, Hittite, Mini-Circuits, General Dynamics и др.);

Компания «Океан Электроники» является официальным дистрибьютором и эксклюзивным представителем в России одного из крупнейших производителей разъемов военного и аэрокосмического назначения «JONHON», а так же официальным дистрибьютором и эксклюзивным представителем в России производителя высокотехнологичных и надежных решений для передачи СВЧ сигналов «FORSTAR».



## JONHON

«JONHON» (основан в 1970 г.)

Разъемы специального, военного и аэрокосмического назначения:

(Применяются в военной, авиационной, аэрокосмической, морской, железнодорожной, горно- и нефтедобывающей отраслях промышленности)

«FORSTAR» (основан в 1998 г.)

ВЧ соединители, коаксиальные кабели, кабельные сборки и микроволновые компоненты:

(Применяются в телекоммуникациях гражданского и специального назначения, в средствах связи, РЛС, а так же военной, авиационной и аэрокосмической отраслях промышленности).



Телефон: 8 (812) 309-75-97 (многоканальный)

Факс: 8 (812) 320-03-32

Электронная почта: [ocean@oceanchips.ru](mailto:ocean@oceanchips.ru)

Web: <http://oceanchips.ru/>

Адрес: 198099, г. Санкт-Петербург, ул. Калинина, д. 2, корп. 4, лит. А