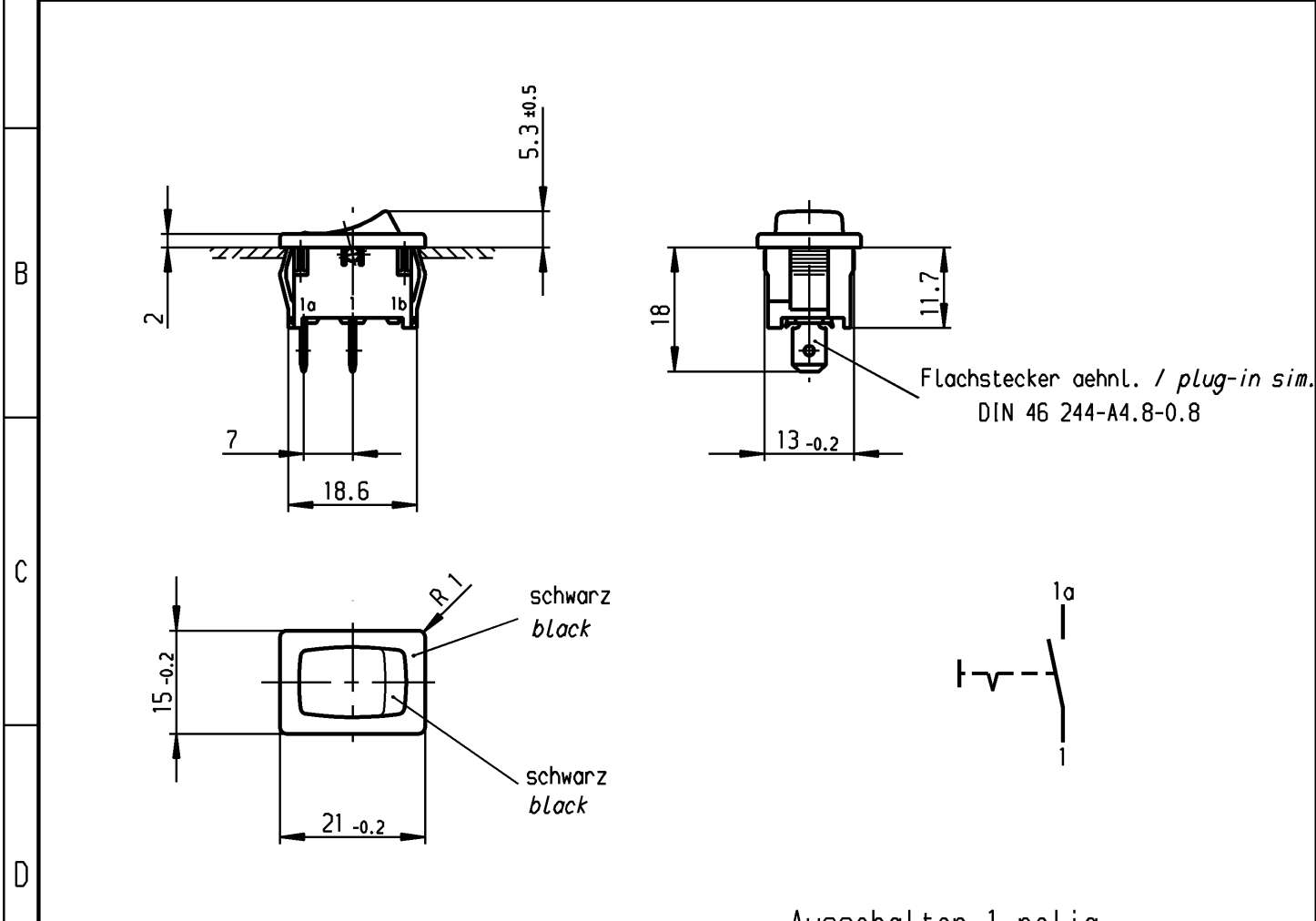


	1	2	3	4	
A	Empfohlener Ausschnitt für Rastbefestigung (Grat gegenüber Bestückungsseite) <i>recommended cut-out for snap-in fixing (edge opposite to snap-in direction)</i>		Wanddicke <i>wall thickness</i>	Ausschnittlänge <i>length of cut-out</i>	Ausschnittbreite <i>width of cut-out</i>
			0.75 bis / to 1.25	19.2 -0.1	12.9 +0.1
			1.25 bis / to 2	19.4 -0.1	12.9 +0.1
			2 bis / to 3	19.8 -0.1	12.9 +0.1



Aufschrift
Marking

Ⓜ
1801.
8(8)/250 ~ 5E4
12(4)/250 ~ T100/55
5/70 A 250V ~
05

15A 125-250V AC
3/4 HP 125V AC
1 1/2 HP 250V AC
R149

Auf Verpackung / on box: G

Ausschalter 1-polig
Für Geräte der Klasse II geeignet
V0 - Werkstoff

SPST
suitable for appliances of class II
V0 - Material

G= Konform nach IEC 60335-1:2001 Kap. 30
G= matching IEC 60335-1:2001 clause 30

VERTRAULICH-CONFIDENTIAL

Ⓜ Alle Rechte bei Marquardt, auch fuer den Fall von Schutzrechtsanmeldungen. Jede Veruegungsbefugnis, wie Kopier- und Weitgaberecht, bei uns.

Ⓜ This document is the exclusive property of Marquardt. Without our consent, it may not be reproduced or given to third parties.

Schutzvermerk nach DIN 34 beachten
COPYRIGHT RESERVED

Allgemeintoleranzen/UNTOLERANCED DIMENSIONS			PROJECTION 	Pause COPY	Blatt SHEET 01 Original DIN A4 Maßstab SCALE 1:1	Zeichn./DRAWING NO. K 1801.1926	Index c
Für Längen und Radien FOR LENGTHS AND RADII. ±	Abmaße in mm für Nennmaßbereich in mm ALL DIMENSIONS ARE IN MILLIMETRES						
	bis/UP TO 6	über/OVER 6 bis/UP TO 30	über/OVER 30				
	0.2	0.4					
d			i				
c	75590	04.10.11 mut	h		gez./DRAWN BY 02.06.05 SA	Geräteschalter Appliance Switch	MARQUARDT Marquardt, D-78604 Rietheim-Weilheim
b	48825	13.09.06 jm	g		gepr./CHECKED BY		
a	47883	07.06.09 vor	f		Ersatz für/REPLACEMENT OF		
	43559	02.06.05 sa	e				
Ausg. ISSUE	Änderung REVISION	gez. DRAWN BY	Ausg. ISSUE	Änderung REVISION	gez. DRAWN BY		

Компания «Океан Электроники» предлагает заключение долгосрочных отношений при поставках импортных электронных компонентов на взаимовыгодных условиях!

Наши преимущества:

- Поставка оригинальных импортных электронных компонентов напрямую с производств Америки, Европы и Азии, а так же с крупнейших складов мира;
- Широкая линейка поставок активных и пассивных импортных электронных компонентов (более 30 млн. наименований);
- Поставка сложных, дефицитных, либо снятых с производства позиций;
- Оперативные сроки поставки под заказ (от 5 рабочих дней);
- Экспресс доставка в любую точку России;
- Помощь Конструкторского Отдела и консультации квалифицированных инженеров;
- Техническая поддержка проекта, помощь в подборе аналогов, поставка прототипов;
- Поставка электронных компонентов под контролем ВП;
- Система менеджмента качества сертифицирована по Международному стандарту ISO 9001;
- При необходимости вся продукция военного и аэрокосмического назначения проходит испытания и сертификацию в лаборатории (по согласованию с заказчиком);
- Поставка специализированных компонентов военного и аэрокосмического уровня качества (Xilinx, Altera, Analog Devices, Intersil, Interpoint, Microsemi, Actel, Aeroflex, Peregrine, VPT, Syfer, Eurofarad, Texas Instruments, MS Kennedy, Miteq, Cobham, E2V, MA-COM, Hittite, Mini-Circuits, General Dynamics и др.);

Компания «Океан Электроники» является официальным дистрибьютором и эксклюзивным представителем в России одного из крупнейших производителей разъемов военного и аэрокосмического назначения «JONHON», а так же официальным дистрибьютором и эксклюзивным представителем в России производителя высокотехнологичных и надежных решений для передачи СВЧ сигналов «FORSTAR».



JONHON

«JONHON» (основан в 1970 г.)

Разъемы специального, военного и аэрокосмического назначения:

(Применяются в военной, авиационной, аэрокосмической, морской, железнодорожной, горно- и нефтедобывающей отраслях промышленности)

«FORSTAR» (основан в 1998 г.)

ВЧ соединители, коаксиальные кабели, кабельные сборки и микроволновые компоненты:

(Применяются в телекоммуникациях гражданского и специального назначения, в средствах связи, РЛС, а так же военной, авиационной и аэрокосмической отраслях промышленности).



Телефон: 8 (812) 309-75-97 (многоканальный)

Факс: 8 (812) 320-03-32

Электронная почта: ocean@oceanchips.ru

Web: <http://oceanchips.ru/>

Адрес: 198099, г. Санкт-Петербург, ул. Калинина, д. 2, корп. 4, лит. А