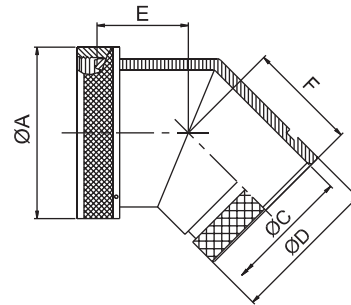
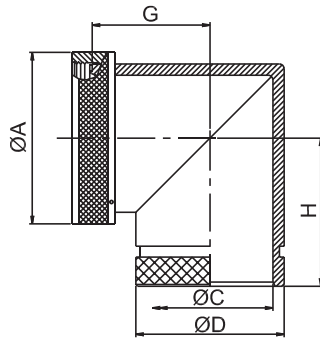
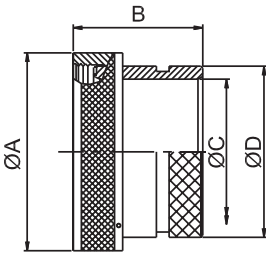


Connector Group - J

Straight, 90°, 45°



MIL Part Number

M85049 / 99-9 X 9

MIL Series

Dash Number:  
See Table-A

Finish:  
See Table-2

Slash sheet  
60-1: Straight, spin coupling

**NOTE:** \* For more cable entry and length options, contact factory

| TABLE - A                             |                                  |                         |              |       |         |       |              |       |              |       |
|---------------------------------------|----------------------------------|-------------------------|--------------|-------|---------|-------|--------------|-------|--------------|-------|
| AMPHENOL<br>PART NUMBER<br>DESIGNATOR | MIL PART<br>NUMBER<br>DESIGNATOR | CONNECTOR<br>SHELL SIZE | A DIA. (MAX) |       | B (MAX) |       | C DIA. (MIN) |       | D DIA. (MAX) |       |
|                                       |                                  |                         | INCH         | MM    | INCH    | MM    | INCH         | MM    | INCH         | MM    |
| 08                                    | 08                               | 8                       | 0.62         | 15.67 | 1.19    | 30.15 | 0.25         | 6.35  | 0.53         | 13.54 |
| 10                                    | 10                               | 10                      | 0.73         | 18.64 | 1.19    | 30.15 | 0.36         | 9.02  | 0.61         | 15.37 |
| 12                                    | 12                               | 7/12                    | 0.86         | 21.79 | 1.19    | 30.15 | 0.49         | 12.47 | 0.77         | 19.66 |
| 14                                    | 14                               | 12/14                   | 0.98         | 24.99 | 1.19    | 30.15 | 0.57         | 14.35 | 0.84         | 21.29 |
| 16                                    | 16                               | 19/16                   | 1.11         | 28.24 | 1.19    | 30.15 | 0.69         | 17.53 | 0.96         | 24.46 |
| 18                                    | 18                               | 27/18                   | 1.22         | 30.94 | 1.19    | 30.15 | 0.77         | 19.53 | 1.04         | 26.47 |
| 20                                    | 20                               | 37/20                   | 1.35         | 34.16 | 1.19    | 30.15 | 0.89         | 22.71 | 1.22         | 30.91 |
| 22                                    | 22                               | 22                      | 1.47         | 37.29 | 1.19    | 30.15 | 1.02         | 25.88 | 1.36         | 34.42 |
| 24                                    | 24                               | 24                      | 1.59         | 40.46 | 1.19    | 30.15 | 1.13         | 28.80 | 1.44         | 36.65 |
| 28                                    | 28                               | 28                      | 1.97         | 50.01 | 1.51    | 38.38 | 1.37         | 34.77 | 1.71         | 43.41 |
| 32                                    | 32                               | 32                      | 2.22         | 56.36 | 1.51    | 38.38 | 1.62         | 41.02 | 1.92         | 48.74 |
| 36                                    | 36                               | 36                      | 2.47         | 62.71 | 1.51    | 38.38 | 1.83         | 46.48 | 2.17         | 55.09 |
| 40                                    | 40                               | 40                      | 2.72         | 69.06 | 1.51    | 38.38 | 2.05         | 51.94 | 2.40         | 61.01 |
| 44                                    | 44                               | 44                      | 2.97         | 75.41 | 1.51    | 38.38 | 2.30         | 58.42 | 2.66         | 67.49 |
| 48                                    | 48                               | 48                      | 3.22         | 81.76 | 1.51    | 38.38 | 2.55         | 64.77 | 2.91         | 73.84 |

Table Continued



Connector Group - J

Straight, 90°, 45°

| TABLE - A                             |                                  |                         |            |         |         |       |         |       |         |       |
|---------------------------------------|----------------------------------|-------------------------|------------|---------|---------|-------|---------|-------|---------|-------|
| AMPHENOL<br>PART NUMBER<br>DESIGNATOR | MIL PART<br>NUMBER<br>DESIGNATOR | CONNECTOR<br>SHELL SIZE | E (MAX)    |         | F (MAX) |       | G (MAX) |       | H (MAX) |       |
|                                       |                                  |                         | SHELL SIZE | DASH NO | INCH    | MM    | INCH    | MM    | INCH    | MM    |
| 08                                    | 08                               | 8                       | 0.64       | 16.23   | 0.81    | 20.57 | 0.75    | 19.05 | 0.92    | 23.37 |
| 10                                    | 10                               | 10                      | 0.66       | 16.87   | 0.84    | 21.34 | 0.81    | 20.57 | 0.98    | 24.89 |
| 12                                    | 12                               | 7/12                    | 0.69       | 17.48   | 0.86    | 21.84 | 0.87    | 22.10 | 1.04    | 26.42 |
| 14                                    | 14                               | 12/14                   | 0.71       | 17.91   | 0.89    | 22.61 | 0.92    | 23.37 | 1.11    | 28.19 |
| 16                                    | 16                               | 19/16                   | 0.73       | 18.59   | 0.91    | 23.11 | 0.98    | 24.89 | 1.17    | 29.72 |
| 18                                    | 18                               | 27/18                   | 0.75       | 19.00   | 0.92    | 23.37 | 1.02    | 25.91 | 1.19    | 30.23 |
| 20                                    | 20                               | 37/20                   | 0.77       | 19.63   | 0.94    | 23.88 | 1.08    | 27.43 | 1.25    | 31.75 |
| 22                                    | 22                               | 22                      | 0.80       | 20.32   | 0.98    | 24.89 | 1.14    | 28.96 | 1.33    | 33.78 |
| 24                                    | 24                               | 24                      | 0.82       | 20.90   | 1.01    | 25.65 | 1.20    | 30.48 | 1.40    | 35.56 |
| 28                                    | 28                               | 28                      | 1.04       | 26.44   | 1.18    | 29.97 | 1.48    | 37.59 | 1.64    | 41.66 |
| 32                                    | 32                               | 32                      | 1.09       | 27.74   | 1.37    | 34.80 | 1.61    | 40.89 | 1.88    | 47.75 |
| 36                                    | 36                               | 36                      | -----      | -----   | -----   | ----- | -----   | ----- | -----   | ----- |
| 40                                    | 40                               | 40                      | -----      | -----   | -----   | ----- | -----   | ----- | -----   | ----- |
| 44                                    | 44                               | 44                      | -----      | -----   | -----   | ----- | -----   | ----- | -----   | ----- |
| 48                                    | 48                               | 48                      | -----      | -----   | -----   | ----- | -----   | ----- | -----   | ----- |



Компания «Океан Электроники» предлагает заключение долгосрочных отношений при поставках импортных электронных компонентов на взаимовыгодных условиях!

Наши преимущества:

- Поставка оригинальных импортных электронных компонентов напрямую с производств Америки, Европы и Азии, а так же с крупнейших складов мира;
- Широкая линейка поставок активных и пассивных импортных электронных компонентов (более 30 млн. наименований);
- Поставка сложных, дефицитных, либо снятых с производства позиций;
- Оперативные сроки поставки под заказ (от 5 рабочих дней);
- Экспресс доставка в любую точку России;
- Помощь Конструкторского Отдела и консультации квалифицированных инженеров;
- Техническая поддержка проекта, помощь в подборе аналогов, поставка прототипов;
- Поставка электронных компонентов под контролем ВП;
- Система менеджмента качества сертифицирована по Международному стандарту ISO 9001;
- При необходимости вся продукция военного и аэрокосмического назначения проходит испытания и сертификацию в лаборатории (по согласованию с заказчиком);
- Поставка специализированных компонентов военного и аэрокосмического уровня качества (Xilinx, Altera, Analog Devices, Intersil, Interpoint, Microsemi, Actel, Aeroflex, Peregrine, VPT, Syfer, Eurofarad, Texas Instruments, MS Kennedy, Miteq, Cobham, E2V, MA-COM, Hittite, Mini-Circuits, General Dynamics и др.);

Компания «Океан Электроники» является официальным дистрибьютором и эксклюзивным представителем в России одного из крупнейших производителей разъемов военного и аэрокосмического назначения «JONHON», а так же официальным дистрибьютором и эксклюзивным представителем в России производителя высокотехнологичных и надежных решений для передачи СВЧ сигналов «FORSTAR».



## JONHON

«JONHON» (основан в 1970 г.)

Разъемы специального, военного и аэрокосмического назначения:

(Применяются в военной, авиационной, аэрокосмической, морской, железнодорожной, горно- и нефтедобывающей отраслях промышленности)

«FORSTAR» (основан в 1998 г.)

ВЧ соединители, коаксиальные кабели,  
кабельные сборки и микроволновые компоненты:

(Применяются в телекоммуникациях гражданского и специального назначения, в средствах связи, РЛС, а так же военной, авиационной и аэрокосмической отраслях промышленности).



Телефон: 8 (812) 309-75-97 (многоканальный)

Факс: 8 (812) 320-03-32

Электронная почта: [ocean@oceanchips.ru](mailto:ocean@oceanchips.ru)

Web: <http://oceanchips.ru/>

Адрес: 198099, г. Санкт-Петербург, ул. Калинина, д. 2, корп. 4, лит. А