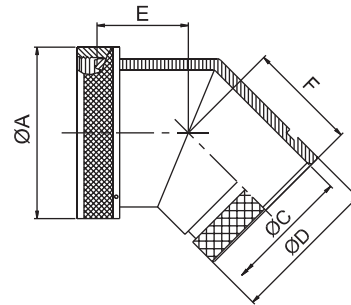
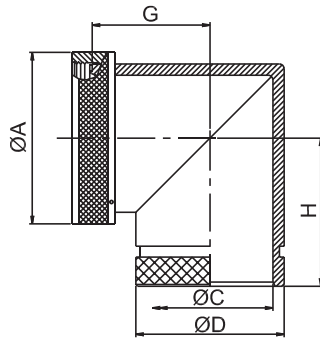
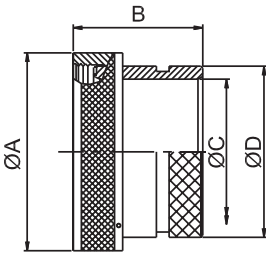


Connector Group - J

Straight, 90°, 45°



MIL Part Number

M85049 / 99-9 X 9

MIL Series

Dash Number:
See Table-A

Finish:
See Table-2

Slash sheet
60-1: Straight, spin coupling

NOTE: * For more cable entry and length options, contact factory

| TABLE - A | | | | | | | | | | |
|---------------------------------------|----------------------------------|-------------------------|--------------|-------|---------|-------|--------------|-------|--------------|-------|
| AMPHENOL PART NUMBER DESIGNATOR | MIL PART NUMBER DESIGNATOR | CONNECTOR SHELL SIZE | A DIA. (MAX) | | B (MAX) | | C DIA. (MIN) | | D DIA. (MAX) | |
| | | | INCH | MM | INCH | MM | INCH | MM | INCH | MM |
| 08 | 08 | 8 | 0.62 | 15.67 | 1.19 | 30.15 | 0.25 | 6.35 | 0.53 | 13.54 |
| 10 | 10 | 10 | 0.73 | 18.64 | 1.19 | 30.15 | 0.36 | 9.02 | 0.61 | 15.37 |
| 12 | 12 | 7/12 | 0.86 | 21.79 | 1.19 | 30.15 | 0.49 | 12.47 | 0.77 | 19.66 |
| 14 | 14 | 12/14 | 0.98 | 24.99 | 1.19 | 30.15 | 0.57 | 14.35 | 0.84 | 21.29 |
| 16 | 16 | 19/16 | 1.11 | 28.24 | 1.19 | 30.15 | 0.69 | 17.53 | 0.96 | 24.46 |
| 18 | 18 | 27/18 | 1.22 | 30.94 | 1.19 | 30.15 | 0.77 | 19.53 | 1.04 | 26.47 |
| 20 | 20 | 37/20 | 1.35 | 34.16 | 1.19 | 30.15 | 0.89 | 22.71 | 1.22 | 30.91 |
| 22 | 22 | 22 | 1.47 | 37.29 | 1.19 | 30.15 | 1.02 | 25.88 | 1.36 | 34.42 |
| 24 | 24 | 24 | 1.59 | 40.46 | 1.19 | 30.15 | 1.13 | 28.80 | 1.44 | 36.65 |
| 28 | 28 | 28 | 1.97 | 50.01 | 1.51 | 38.38 | 1.37 | 34.77 | 1.71 | 43.41 |
| 32 | 32 | 32 | 2.22 | 56.36 | 1.51 | 38.38 | 1.62 | 41.02 | 1.92 | 48.74 |
| 36 | 36 | 36 | 2.47 | 62.71 | 1.51 | 38.38 | 1.83 | 46.48 | 2.17 | 55.09 |
| 40 | 40 | 40 | 2.72 | 69.06 | 1.51 | 38.38 | 2.05 | 51.94 | 2.40 | 61.01 |
| 44 | 44 | 44 | 2.97 | 75.41 | 1.51 | 38.38 | 2.30 | 58.42 | 2.66 | 67.49 |
| 48 | 48 | 48 | 3.22 | 81.76 | 1.51 | 38.38 | 2.55 | 64.77 | 2.91 | 73.84 |

Table Continued



Connector Group - J

Straight, 90°, 45°

| TABLE - A | | | | | | | | | | |
|---------------------------------------|----------------------------------|-------------------------|------------|---------|---------|-------|---------|-------|---------|-------|
| AMPHENOL PART NUMBER DESIGNATOR | MIL PART NUMBER DESIGNATOR | CONNECTOR SHELL SIZE | E (MAX) | | F (MAX) | | G (MAX) | | H (MAX) | |
| | | | SHELL SIZE | DASH NO | INCH | MM | INCH | MM | INCH | MM |
| 08 | 08 | 8 | 0.64 | 16.23 | 0.81 | 20.57 | 0.75 | 19.05 | 0.92 | 23.37 |
| 10 | 10 | 10 | 0.66 | 16.87 | 0.84 | 21.34 | 0.81 | 20.57 | 0.98 | 24.89 |
| 12 | 12 | 7/12 | 0.69 | 17.48 | 0.86 | 21.84 | 0.87 | 22.10 | 1.04 | 26.42 |
| 14 | 14 | 12/14 | 0.71 | 17.91 | 0.89 | 22.61 | 0.92 | 23.37 | 1.11 | 28.19 |
| 16 | 16 | 19/16 | 0.73 | 18.59 | 0.91 | 23.11 | 0.98 | 24.89 | 1.17 | 29.72 |
| 18 | 18 | 27/18 | 0.75 | 19.00 | 0.92 | 23.37 | 1.02 | 25.91 | 1.19 | 30.23 |
| 20 | 20 | 37/20 | 0.77 | 19.63 | 0.94 | 23.88 | 1.08 | 27.43 | 1.25 | 31.75 |
| 22 | 22 | 22 | 0.80 | 20.32 | 0.98 | 24.89 | 1.14 | 28.96 | 1.33 | 33.78 |
| 24 | 24 | 24 | 0.82 | 20.90 | 1.01 | 25.65 | 1.20 | 30.48 | 1.40 | 35.56 |
| 28 | 28 | 28 | 1.04 | 26.44 | 1.18 | 29.97 | 1.48 | 37.59 | 1.64 | 41.66 |
| 32 | 32 | 32 | 1.09 | 27.74 | 1.37 | 34.80 | 1.61 | 40.89 | 1.88 | 47.75 |
| 36 | 36 | 36 | ----- | ----- | ----- | ----- | ----- | ----- | ----- | ----- |
| 40 | 40 | 40 | ----- | ----- | ----- | ----- | ----- | ----- | ----- | ----- |
| 44 | 44 | 44 | ----- | ----- | ----- | ----- | ----- | ----- | ----- | ----- |
| 48 | 48 | 48 | ----- | ----- | ----- | ----- | ----- | ----- | ----- | ----- |



Компания «Океан Электроники» предлагает заключение долгосрочных отношений при поставках импортных электронных компонентов на взаимовыгодных условиях!

Наши преимущества:

- Поставка оригинальных импортных электронных компонентов напрямую с производств Америки, Европы и Азии, а так же с крупнейших складов мира;
- Широкая линейка поставок активных и пассивных импортных электронных компонентов (более 30 млн. наименований);
- Поставка сложных, дефицитных, либо снятых с производства позиций;
- Оперативные сроки поставки под заказ (от 5 рабочих дней);
- Экспресс доставка в любую точку России;
- Помощь Конструкторского Отдела и консультации квалифицированных инженеров;
- Техническая поддержка проекта, помощь в подборе аналогов, поставка прототипов;
- Поставка электронных компонентов под контролем ВП;
- Система менеджмента качества сертифицирована по Международному стандарту ISO 9001;
- При необходимости вся продукция военного и аэрокосмического назначения проходит испытания и сертификацию в лаборатории (по согласованию с заказчиком);
- Поставка специализированных компонентов военного и аэрокосмического уровня качества (Xilinx, Altera, Analog Devices, Intersil, Interpoint, Microsemi, Actel, Aeroflex, Peregrine, VPT, Syfer, Eurofarad, Texas Instruments, MS Kennedy, Miteq, Cobham, E2V, MA-COM, Hittite, Mini-Circuits, General Dynamics и др.);

Компания «Океан Электроники» является официальным дистрибьютором и эксклюзивным представителем в России одного из крупнейших производителей разъемов военного и аэрокосмического назначения «**JONHON**», а так же официальным дистрибьютором и эксклюзивным представителем в России производителя высокотехнологичных и надежных решений для передачи СВЧ сигналов «**FORSTAR**».



JONHON

«**JONHON**» (основан в 1970 г.)

Разъемы специального, военного и аэрокосмического назначения:

(Применяются в военной, авиационной, аэрокосмической, морской, железнодорожной, горно- и нефтедобывающей отраслях промышленности)

«**FORSTAR**» (основан в 1998 г.)

ВЧ соединители, коаксиальные кабели, кабельные сборки и микроволновые компоненты:

(Применяются в телекоммуникациях гражданского и специального назначения, в средствах связи, РЛС, а так же военной, авиационной и аэрокосмической отраслях промышленности).



Телефон: 8 (812) 309-75-97 (многоканальный)

Факс: 8 (812) 320-03-32

Электронная почта: ocean@oceanchips.ru

Web: <http://oceanchips.ru/>

Адрес: 198099, г. Санкт-Петербург, ул. Калинина, д. 2, корп. 4, лит. А