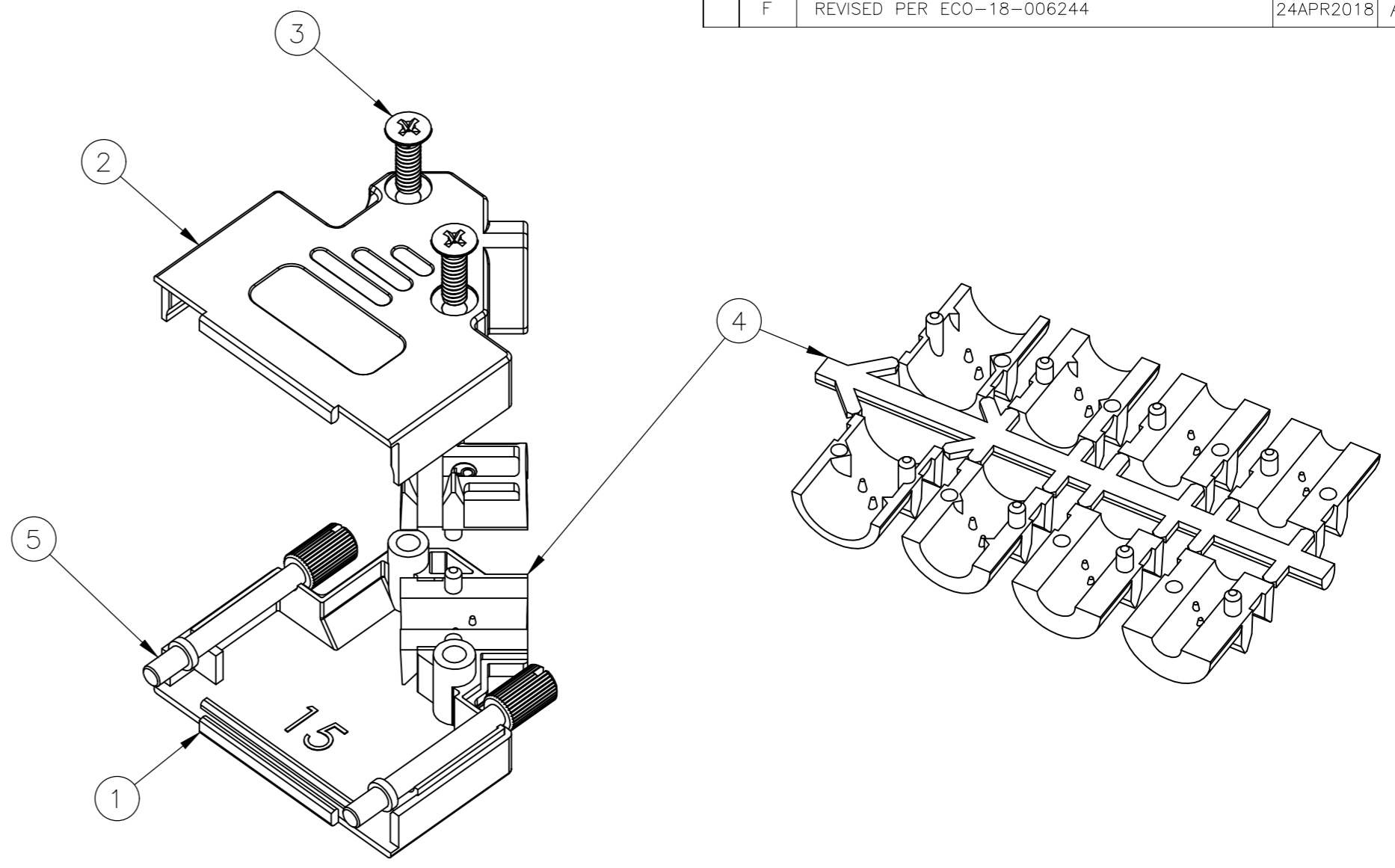
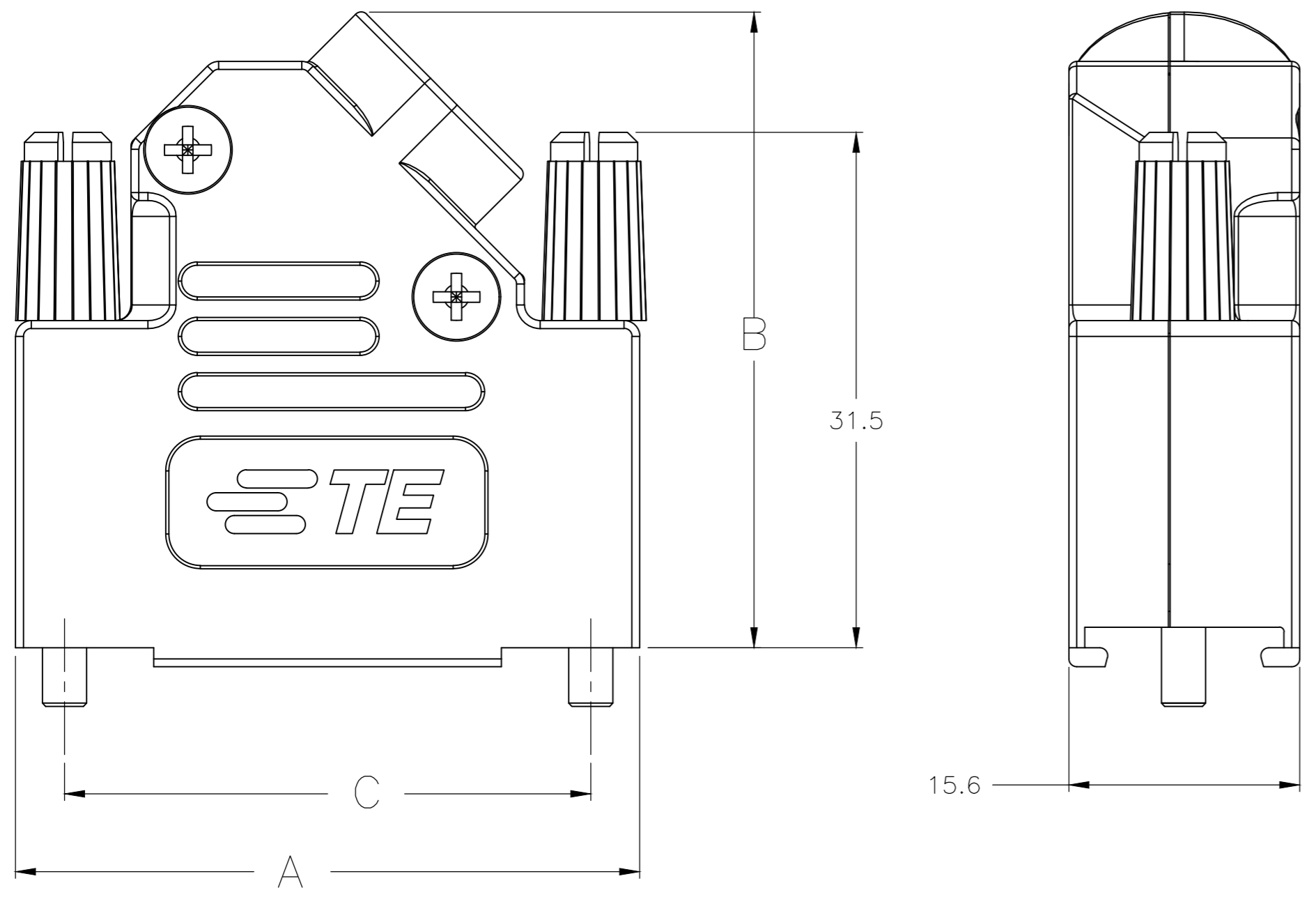


THIS DRAWING IS UNPUBLISHED. RELEASED FOR PUBLICATION 12, 2011.
 © COPYRIGHT 2011 By - ALL RIGHTS RESERVED.

| LOC | DIST | REVISIONS | | | |
|-----|------|---------------------------|-----------|-----|------|
| P | LTR | DESCRIPTION | DATE | DWN | APVD |
| GP | 00 | | | | |
| F | | REVISED PER ECO-18-006244 | 24APR2018 | AP | DG |



- 1. FOR ASSEMBLY DETAILS, REFER TO LEAFLET 2227518-1.
- 2. BULK PACKAGED BACKSHELL ASSEMBLIES: ITEMS 1 THRU 5, 100 TIMES QTY SHOWN IN TABLE IN 1 BAG FOR EACH ITEM. ALL BAGS IN 1 BOX WITH (1) 2227518-1 LEAFLET.
- 3. INDIVIDUALLY PACKAGED SHELL ASSEMBLIES: 1 BAG CONTAINS ALL COMPONENTS FOR 1 COMPLETE ASSEMBLY. 100 BAGS PER BOX, (1) 2227518-1 LEAFLET PER BOX.
- 4. TERMINATES 4.0-13.0 CABLE DIAMETERS.
- 5. 15 POSITION SHOWN.

- 6. TRIVALENT CHROMIUM CHROMATE COATING OVER ZINC PLATING.
- 7. JACKSCREW QUANTITY:
 9 WAY ASSEMBLY: 1 JACKSCREW
 15 WAY ASSEMBLY: 2 JACKSCREWS
 25 WAY ASSEMBLY: 2 JACKSCREWS
 37 WAY ASSEMBLY: 2 JACKSCREWS.
- 8. OPTIONAL CABLE CRIMP KIT AVAILABLE FOR 6.0-9.5 DIAMETER CABLE. SEE 1478764.

| | | | | |
|------|---------------------------|-------------------------|--------|-----|
| 5 | JACKSCREW ASSEMBLY, 4-40 | POLYAMIDE, UL94 V2 KNOB | BLACK | 7 |
| | | CARBON STEEL SHAFT | 6 | |
| 4 | STRAIN RELIEF SET | POLYCARBONATE UL94 V0 | BLACK | 1 |
| 3 | SELF TAPPING FIXING SCREW | CARBON STEEL | 6 | 2 |
| 2 | TOP BACKSHELL | ABS UL94 V0 | NICKEL | 1 |
| 1 | BOTTOM BACKSHELL | ABS UL94 V0 | NICKEL | 1 |
| ITEM | DESCRIPTION | MATERIAL | FINISH | QTY |

| | | | | | | | | |
|-----------|------|------|------|--------------------------------|------------------|------------|----------|-------------|
| 3 | 63.5 | 40.2 | 69.5 | PHILLIPS | 4-40 UNC | 4 | 37 WAY | 5-2198618-4 |
| 3 | 47.0 | 40.2 | 53.0 | PHILLIPS | 4-40 UNC | 3 | 25 WAY | 5-2198618-3 |
| 3 | 33.3 | 40.2 | 39.3 | PHILLIPS | 4-40 UNC | 2 | 15 WAY | 5-2198618-2 |
| 3 | 25.0 | 36.2 | 31.0 | PHILLIPS | 4-40 UNC | 1 | 9 WAY | 5-2198618-1 |
| 2 | 63.5 | 40.2 | 69.5 | PHILLIPS | 4-40 UNC | 4 | 37 WAY | 3-2198618-7 |
| 2 | 47.0 | 40.2 | 53.0 | PHILLIPS | 4-40 UNC | 3 | 25 WAY | 2-2198618-5 |
| 2 | 33.3 | 40.2 | 39.3 | PHILLIPS | 4-40 UNC | 2 | 15 WAY | 1-2198618-5 |
| 2 | 25.0 | 36.2 | 31.0 | PHILLIPS | 4-40 UNC | 1 | 9 WAY | 2198618-9 |
| PACKAGING | C | B | A | SELF TAPPING FIXING SCREW TYPE | JACKSCREW THREAD | SHELL SIZE | POSITION | PART NUMBER |

THIS DRAWING IS A CONTROLLED DOCUMENT. DIMENSIONING AND TOLERANCING PER ASME Y14.5M-2009

DWN: C. VALENTINE 09DEC2011
 CHK: C. ROHDE 08DEC2011
 APVD: C. ROHDE 08DEC2011

TE Connectivity

SHIELDED PLASTIC BACKSHELL 45 DEGREE ENTRY

SIZE: A2 CAGE CODE: 00779 DRAWING NO: C=2198618 RESTRICTED TO: -

MATERIAL: SEE TABLE FINISH: SEE TABLE WEIGHT: CUSTOMER DRAWING SCALE: 1:1 SHEET: 1 OF 1 REV: F

Компания «Океан Электроники» предлагает заключение долгосрочных отношений при поставках импортных электронных компонентов на взаимовыгодных условиях!

Наши преимущества:

- Поставка оригинальных импортных электронных компонентов напрямую с производств Америки, Европы и Азии, а так же с крупнейших складов мира;
- Широкая линейка поставок активных и пассивных импортных электронных компонентов (более 30 млн. наименований);
- Поставка сложных, дефицитных, либо снятых с производства позиций;
- Оперативные сроки поставки под заказ (от 5 рабочих дней);
- Экспресс доставка в любую точку России;
- Помощь Конструкторского Отдела и консультации квалифицированных инженеров;
- Техническая поддержка проекта, помощь в подборе аналогов, поставка прототипов;
- Поставка электронных компонентов под контролем ВП;
- Система менеджмента качества сертифицирована по Международному стандарту ISO 9001;
- При необходимости вся продукция военного и аэрокосмического назначения проходит испытания и сертификацию в лаборатории (по согласованию с заказчиком);
- Поставка специализированных компонентов военного и аэрокосмического уровня качества (Xilinx, Altera, Analog Devices, Intersil, Interpoint, Microsemi, Actel, Aeroflex, Peregrine, VPT, Syfer, Eurofarad, Texas Instruments, MS Kennedy, Miteq, Cobham, E2V, MA-COM, Hittite, Mini-Circuits, General Dynamics и др.);

Компания «Океан Электроники» является официальным дистрибьютором и эксклюзивным представителем в России одного из крупнейших производителей разъемов военного и аэрокосмического назначения «JONHON», а так же официальным дистрибьютором и эксклюзивным представителем в России производителя высокотехнологичных и надежных решений для передачи СВЧ сигналов «FORSTAR».



JONHON

«JONHON» (основан в 1970 г.)

Разъемы специального, военного и аэрокосмического назначения:

(Применяются в военной, авиационной, аэрокосмической, морской, железнодорожной, горно- и нефтедобывающей отраслях промышленности)

«FORSTAR» (основан в 1998 г.)

ВЧ соединители, коаксиальные кабели, кабельные сборки и микроволновые компоненты:

(Применяются в телекоммуникациях гражданского и специального назначения, в средствах связи, РЛС, а так же военной, авиационной и аэрокосмической отраслях промышленности).



Телефон: 8 (812) 309-75-97 (многоканальный)

Факс: 8 (812) 320-03-32

Электронная почта: ocean@oceanchips.ru

Web: <http://oceanchips.ru/>

Адрес: 198099, г. Санкт-Петербург, ул. Калинина, д. 2, корп. 4, лит. А