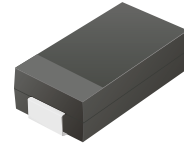


## CDBA140LL-HF

**Reverse Voltage: 40 Volts**  
**Forward Current: 1.0 Amp**  
**RoHS Device**  
**Halogen free**

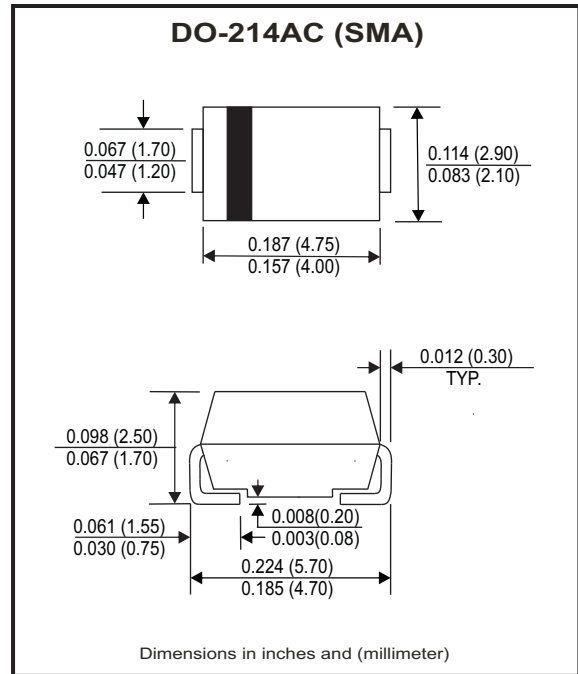


### Features

- Low Profile surface mount applications in order to optimize board space.
- Low power loss, high efficiency.
- High current capability, low forward voltage drop.
- High surge capability.
- Guard ring for overvoltage protection.
- Ultra high-speed switching.
- Silicon epitaxial planar chip, metal silicon junction.

### Mechanical data

- Case: JEDEC DO-214AC / SMA, molded plastic.
- Epoxy: UL 94V-0 rate flame retardant.
- Terminals: Solder plated, Solderable per MIL-STD-750, method 2026.
- Polarity: Indicated by cathode band.
- Mounting position: Any.
- Weight: 0.055 grams



### Maximum Ratings and Electrical Characteristics

Ratings at Ta=25°C unless otherwise noted.  
 Single phase, half wave, 60Hz, resistive or inductive loaded.  
 For capacitive load, derate current by 20% .

| Parameter   | Symbol           | CDBA140LL-HF   | Unit |
|---|------------------|--|------|
| Max. Recurrent Peak Reverse Voltage   | V <sub>RRM</sub> | 40   | V    |
| Max. RMS Voltage  | V <sub>RMS</sub> | 28   | V    |
| Max. DC Blocking Voltage  | V <sub>DC</sub>  | 40   | V    |
| Max. Instantaneous Forward Voltage @1.0A, T <sub>A</sub> =25°C                                    | V <sub>F</sub>   | 0.35   | V    |
| Max. Forward Rectified Current (See Fig.1)  | I <sub>O</sub>   | 1.0  | A    |
| Max. Forward Surge Current, 8.3ms single half sine-wave superimposed on rated load (JEDEC method) | I <sub>FSM</sub> | 50   | A    |
| Max. Reverse Current  | I <sub>R</sub>   | V <sub>R</sub> =V <sub>RRM</sub> T <sub>J</sub> =25°C  | 1.0  |
|   |                  | V <sub>R</sub> =V <sub>RRM</sub> T <sub>J</sub> =100°C | 20   |
| Typical Thermal Resistance (Note 1)   | R <sub>θJA</sub> | 80   | °C/W |
| Typical Diode Junction Capacitance(Note 2)  | C <sub>J</sub>   | 130  | pF   |
| Operating Temperature Range   | T <sub>J</sub>   | -50 to +100  | °C   |
| Storage Temperature Range   | T <sub>STG</sub> | -50 to +150  | °C   |

NOTES:

1. Thermal resistance from junction to ambient.
2. F=1MHz and applied 4V DC reverse Voltage.

Company reserves the right to improve product design , functions and reliability without notice.

REV: B

## RATING AND CHARACTERISTIC CURVES (CDBA140LL-HF)

Fig.1 - Typical Forward Current Derating Curve

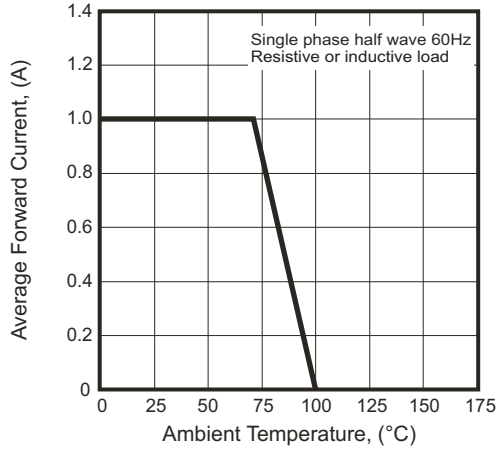


Fig.2 - Typical Forward Characteristics

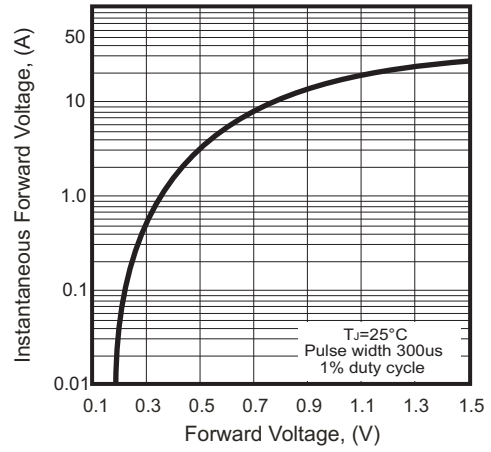


Fig.3 - Maximum Non-repetitive Forward Surge Current

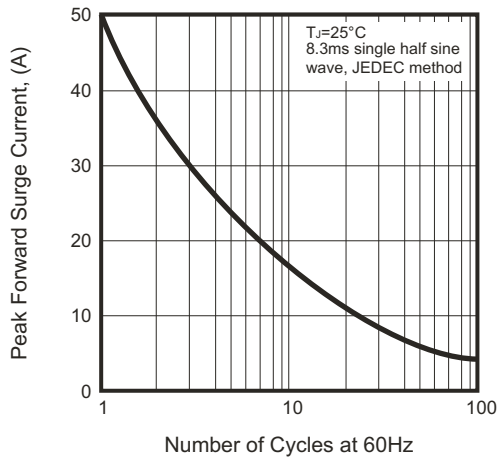


Fig.4 - Typical Junction Capacitance

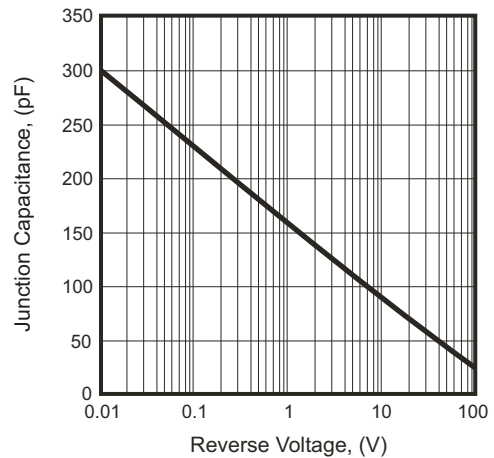
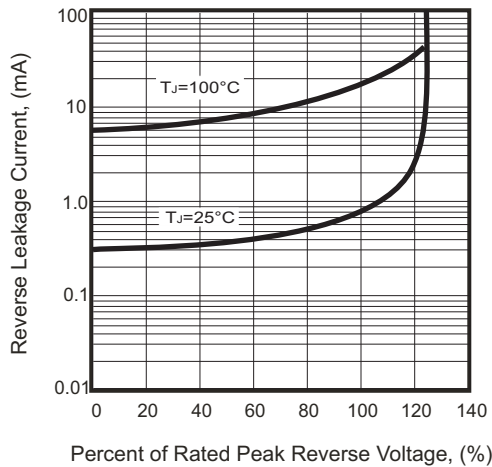
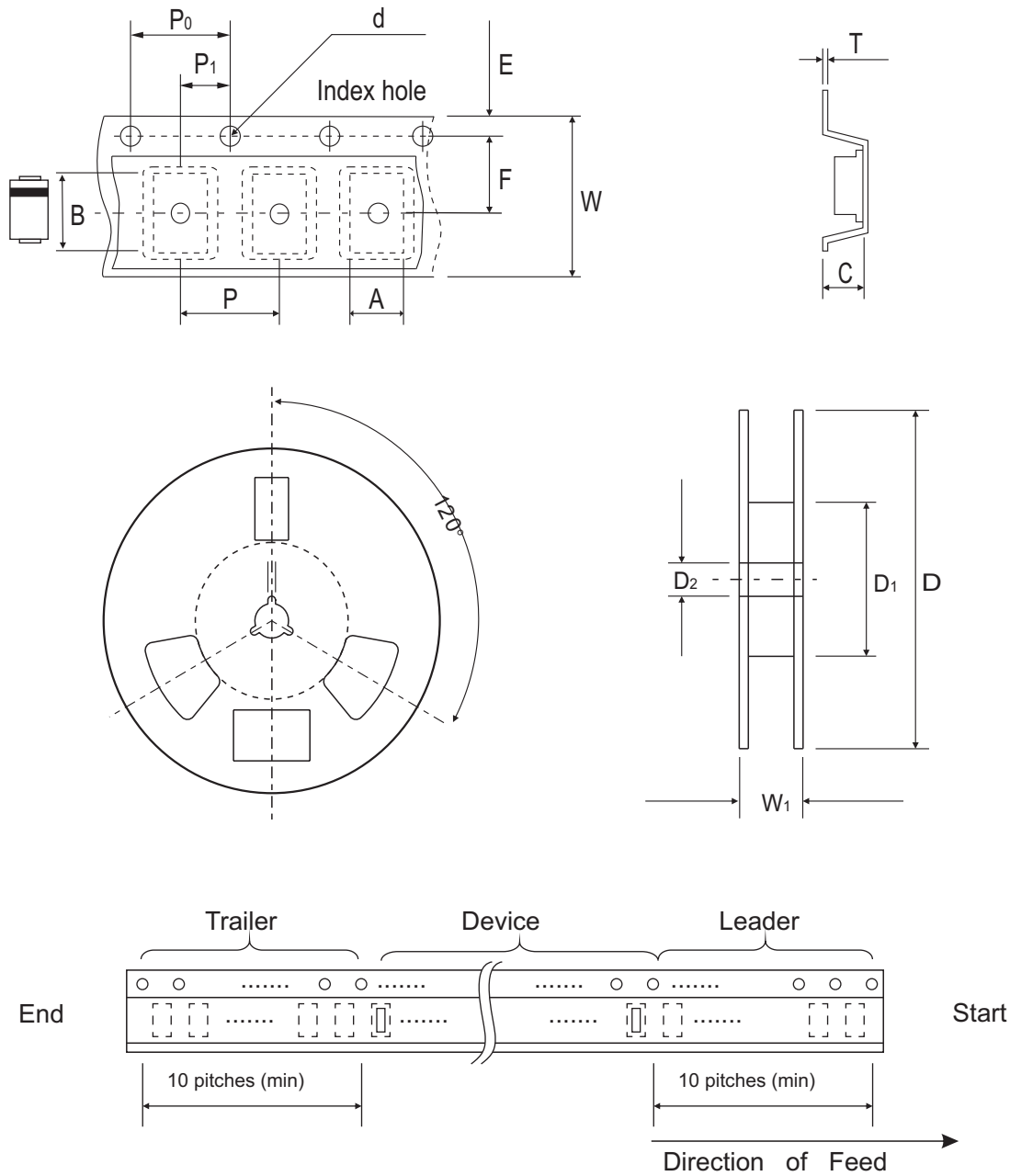


Fig.5 - Typical Reverse Characteristics



## Reel Taping Specification



| DO-214AC (SMA) | SYMBOL | A             | B             | C             | d             | D             | D1         | D2            |
|----------------|--------|---------------|---------------|---------------|---------------|---------------|------------|---------------|
|                | (mm)   | 2.70 ± 0.10   | 5.30 ± 0.10   | 2.66 ± 0.10   | 1.50 ± 0.10   | 330 ± 2.00    | 62.0 MIN.  | 13.50 ± 0.50  |
|                | (inch) | 0.106 ± 0.004 | 0.209 ± 0.004 | 0.105 ± 0.004 | 0.059 ± 0.004 | 12.99 ± 0.079 | 2.441 MIN. | 0.531 ± 0.020 |

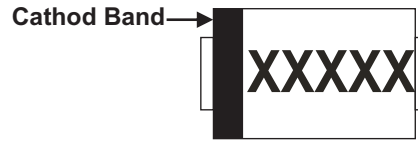
| DO-214AC (SMA) | SYMBOL | E             | F             | P             | P0            | P1            | T             | W             | W1            |
|----------------|--------|---------------|---------------|---------------|---------------|---------------|---------------|---------------|---------------|
|                | (mm)   | 1.75 ± 0.10   | 5.50 ± 0.10   | 4.00 ± 0.10   | 4.00 ± 0.10   | 2.00 ± 0.10   | 0.60 ± 0.10   | 12.0 ± 0.30   | 18.40 ± 1.00  |
|                | (inch) | 0.069 ± 0.004 | 0.217 ± 0.004 | 0.157 ± 0.004 | 0.157 ± 0.004 | 0.079 ± 0.004 | 0.236 ± 0.004 | 0.472 ± 0.012 | 0.724 ± 0.039 |

Company reserves the right to improve product design, functions and reliability without notice.

REV: B

## Marking Code

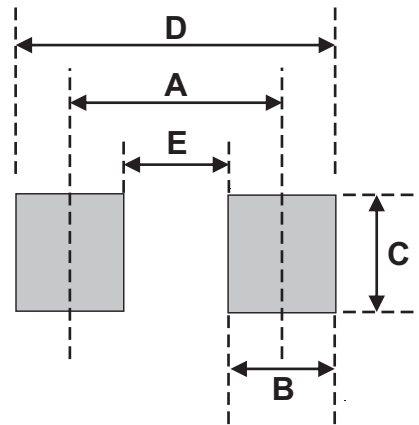
| Part Number  | Marking Code |
|--------------|--------------|
| CDBA140LL-HF | SLL14        |



XXXXXX = Product type marking code

## Suggested PAD Layout

| SIZE | DO-214AC (SMA) |        |
|------|----------------|--------|
|      | (mm)           | (inch) |
| A    | 4.00           | 0.157  |
| B    | 2.50           | 0.100  |
| C    | 1.70           | 0.068  |
| D    | 6.50           | 0.256  |
| E    | 1.50           | 0.060  |



## Standard Packaging

| Case Type      | REEL PACK    |                  |
|----------------|--------------|------------------|
|                | REEL ( pcs ) | Reel Size (inch) |
| DO-214AC (SMA) | 5,000        | 13               |

Компания «Океан Электроники» предлагает заключение долгосрочных отношений при поставках импортных электронных компонентов на взаимовыгодных условиях!

Наши преимущества:

- Поставка оригинальных импортных электронных компонентов напрямую с производств Америки, Европы и Азии, а так же с крупнейших складов мира;
- Широкая линейка поставок активных и пассивных импортных электронных компонентов (более 30 млн. наименований);
- Поставка сложных, дефицитных, либо снятых с производства позиций;
- Оперативные сроки поставки под заказ (от 5 рабочих дней);
- Экспресс доставка в любую точку России;
- Помощь Конструкторского Отдела и консультации квалифицированных инженеров;
- Техническая поддержка проекта, помощь в подборе аналогов, поставка прототипов;
- Поставка электронных компонентов под контролем ВП;
- Система менеджмента качества сертифицирована по Международному стандарту ISO 9001;
- При необходимости вся продукция военного и аэрокосмического назначения проходит испытания и сертификацию в лаборатории (по согласованию с заказчиком);
- Поставка специализированных компонентов военного и аэрокосмического уровня качества (Xilinx, Altera, Analog Devices, Intersil, Interpoint, Microsemi, Actel, Aeroflex, Peregrine, VPT, Syfer, Eurofarad, Texas Instruments, MS Kennedy, Miteq, Cobham, E2V, MA-COM, Hittite, Mini-Circuits, General Dynamics и др.);

Компания «Океан Электроники» является официальным дистрибьютором и эксклюзивным представителем в России одного из крупнейших производителей разъемов военного и аэрокосмического назначения «JONHON», а так же официальным дистрибьютором и эксклюзивным представителем в России производителя высокотехнологичных и надежных решений для передачи СВЧ сигналов «FORSTAR».



## JONHON

«JONHON» (основан в 1970 г.)

Разъемы специального, военного и аэрокосмического назначения:

(Применяются в военной, авиационной, аэрокосмической, морской, железнодорожной, горно- и нефтедобывающей отраслях промышленности)

«FORSTAR» (основан в 1998 г.)

ВЧ соединители, коаксиальные кабели, кабельные сборки и микроволновые компоненты:

(Применяются в телекоммуникациях гражданского и специального назначения, в средствах связи, РЛС, а так же военной, авиационной и аэрокосмической отраслях промышленности).



Телефон: 8 (812) 309-75-97 (многоканальный)

Факс: 8 (812) 320-03-32

Электронная почта: [ocean@oceanchips.ru](mailto:ocean@oceanchips.ru)

Web: <http://oceanchips.ru/>

Адрес: 198099, г. Санкт-Петербург, ул. Калинина, д. 2, корп. 4, лит. А