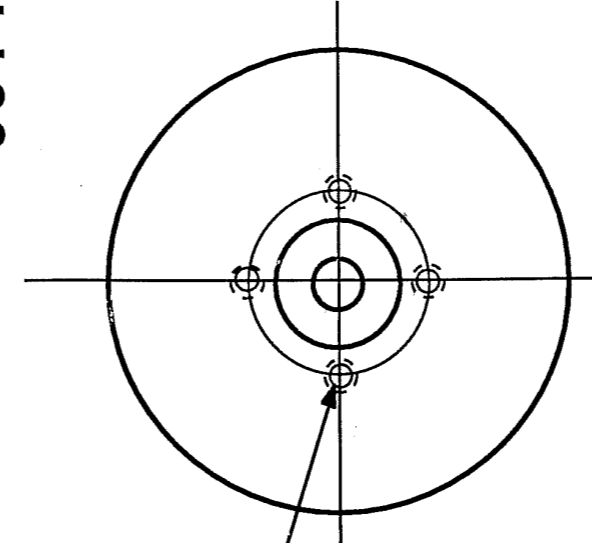
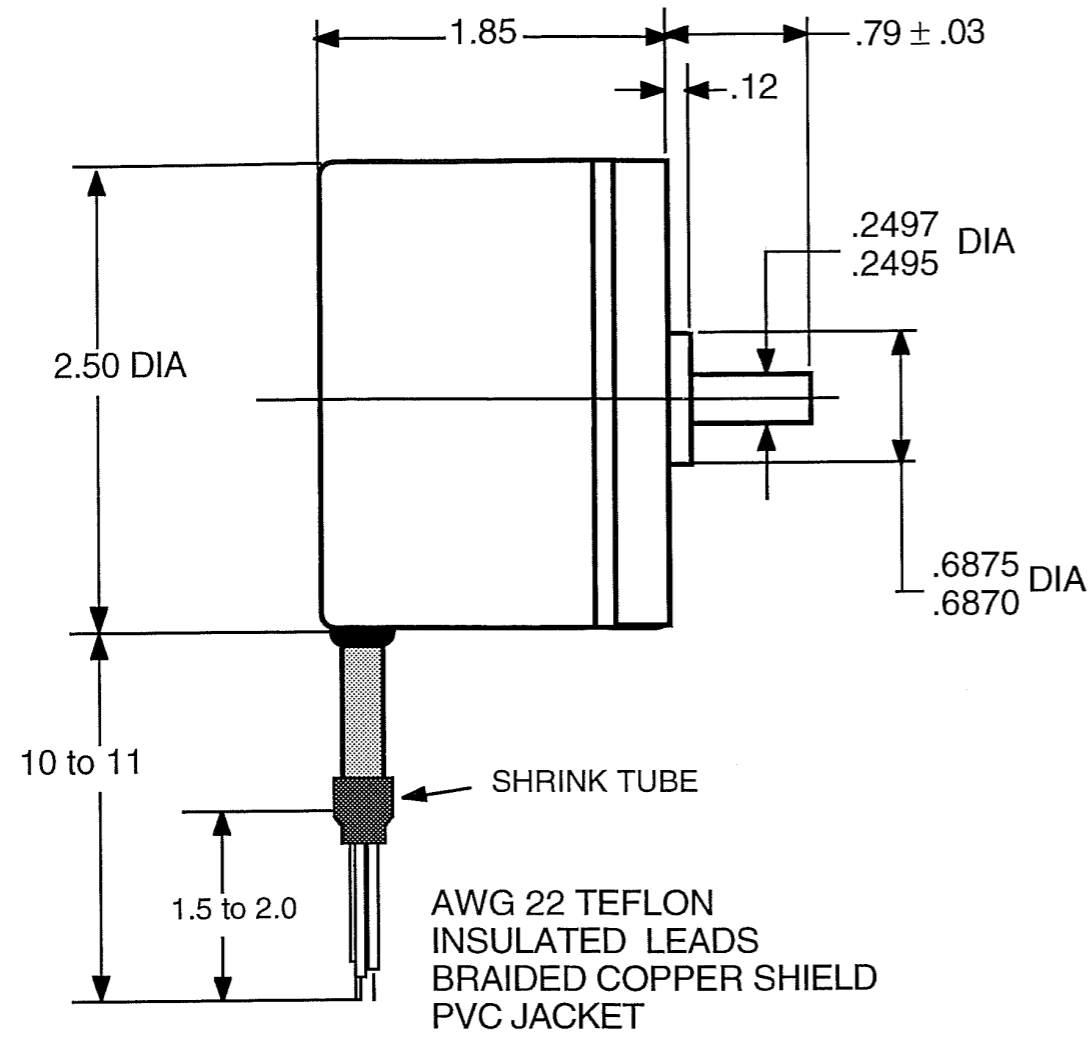


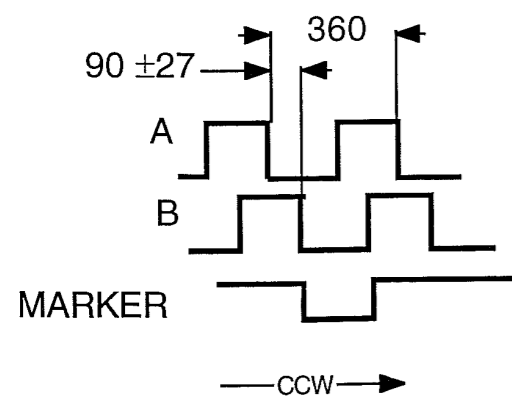
Ltr	Revision	Date
A	.79±.03 WAS .81	4/14/88
B	CABLE LENGTH WAS 18.0 ECN 2031	8/30/88
C	ADDED CASE GND ECN 3080	7/21/92

09146-001



4-40UNC-2B X .250 DEEP, 4 PLACES ON A 1.000 DIA B.C.

MODEL NUMBER	BEI PART NO	HURCO PART NO
L25CA-F8-300-ABZ-7406R-LED-SC10-S	924-01008-1324	416-0248-029
L25CA-F8-200-ABZ-7406R-LED-SC10-S	924-01008-1334	416-0248-033
L25CA-F8-100-ABZ-7406R-LED-SC10-S		416-0248-032



+5 VDC	RED
GROUND	BLACK
MARKER	ORANGE
OUTPUT A	YELLOW
OUTPUT B	BLUE
CASE GROUND	GREEN

-S= ADAPTER PLATE 38190 , SHIELDED JACKETED CABLE, NEGATIVE Z (D050512) NON STD SHAFT LENGTH

All drawings and specifications are and remain the property of BEI Motion Systems Company. All specifications are confidential and are not to be disclosed to any persons other than those to whom they are sent. No drawings, specifications or other data belonging to BEI Motion Systems Company which may be furnished to manufacturers or others for any purpose are to be regarded by implication or otherwise as in any manner licensing the holder or any other person or corporation or conveying any rights or permission to manufacture, use or sell any patented invention that may in any way be related thereto

Unless otherwise specified:  
Dimensions are in inches.  
Tolerances:  
XXX = .005  
xx = ±.01

**BEI** BEI MOTION SYSTEMS COMPANY  
Industrial Encoder Division  
7230 Hollister Avenue • Goleta, CA 93117-2891 • Tel: (805) 968-0782 • Fax: (805) 968-3154

Material	Drawn 4/12/88	<b>OUTLINE, OPTICAL ENCODER HURCO</b>	
Finish	App'd <i>M</i>	Code Ident. No. <b>12050</b>	Dwg. No. <b>924-09146-001</b>
Next Assv	Used on	Scale 1/1	Rev. <b>C</b>

Компания «Океан Электроники» предлагает заключение долгосрочных отношений при поставках импортных электронных компонентов на взаимовыгодных условиях!

Наши преимущества:

- Поставка оригинальных импортных электронных компонентов напрямую с производств Америки, Европы и Азии, а так же с крупнейших складов мира;
- Широкая линейка поставок активных и пассивных импортных электронных компонентов (более 30 млн. наименований);
- Поставка сложных, дефицитных, либо снятых с производства позиций;
- Оперативные сроки поставки под заказ (от 5 рабочих дней);
- Экспресс доставка в любую точку России;
- Помощь Конструкторского Отдела и консультации квалифицированных инженеров;
- Техническая поддержка проекта, помощь в подборе аналогов, поставка прототипов;
- Поставка электронных компонентов под контролем ВП;
- Система менеджмента качества сертифицирована по Международному стандарту ISO 9001;
- При необходимости вся продукция военного и аэрокосмического назначения проходит испытания и сертификацию в лаборатории (по согласованию с заказчиком);
- Поставка специализированных компонентов военного и аэрокосмического уровня качества (Xilinx, Altera, Analog Devices, Intersil, Interpoint, Microsemi, Actel, Aeroflex, Peregrine, VPT, Syfer, Eurofarad, Texas Instruments, MS Kennedy, Miteq, Cobham, E2V, MA-COM, Hittite, Mini-Circuits, General Dynamics и др.);

Компания «Океан Электроники» является официальным дистрибьютором и эксклюзивным представителем в России одного из крупнейших производителей разъемов военного и аэрокосмического назначения «JONHON», а так же официальным дистрибьютором и эксклюзивным представителем в России производителя высокотехнологичных и надежных решений для передачи СВЧ сигналов «FORSTAR».



## JONHON

«JONHON» (основан в 1970 г.)

Разъемы специального, военного и аэрокосмического назначения:

(Применяются в военной, авиационной, аэрокосмической, морской, железнодорожной, горно- и нефтедобывающей отраслях промышленности)

«FORSTAR» (основан в 1998 г.)

ВЧ соединители, коаксиальные кабели, кабельные сборки и микроволновые компоненты:

(Применяются в телекоммуникациях гражданского и специального назначения, в средствах связи, РЛС, а так же военной, авиационной и аэрокосмической отраслях промышленности).



Телефон: 8 (812) 309-75-97 (многоканальный)

Факс: 8 (812) 320-03-32

Электронная почта: [ocean@oceanchips.ru](mailto:ocean@oceanchips.ru)

Web: <http://oceanchips.ru/>

Адрес: 198099, г. Санкт-Петербург, ул. Калинина, д. 2, корп. 4, лит. А