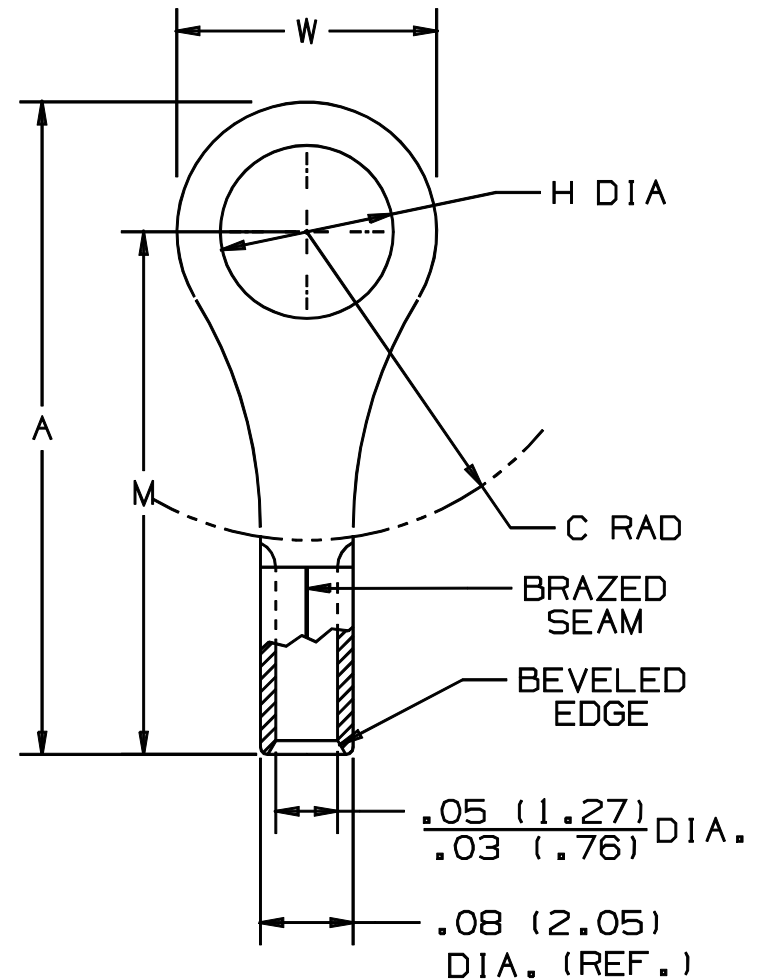


THIS COPY IS PROVIDED ON A RESTRICTED BASIS AND IS NOT TO BE USED IN ANY WAY DETRIMENTAL TO THE INTERESTS OF PANDUIT CORP.

PANDUIT PART NUMBER	STUD SIZE	DIMENSIONS in.				
		A (MAX)	W $\pm .010$	C (MIN)	M $\pm .02$	H $\pm .010$
P22-2R	#2	.52 (13.20)	.205 (5.20)	.16 (4.06)	.42 (10.67)	.092 (2.34)
P22-4R	#4	.52 (13.20)	.205 (5.20)	.16 (4.06)	.42 (10.67)	.132 (3.35)
P22-6R	#6	.52 (13.20)	.205 (5.20)	.16 (4.06)	.42 (10.67)	.152 (3.86)
P22-8R	#8	.63 (16.00)	.260 (6.60)	.25 (6.35)	.50 (12.70)	.175 (4.45)
P22-10R	#10	.63 (16.00)	.315 (8.00)	.22 (5.59)	.47 (11.93)	.215 (5.46)

NOTES:

1. RECOMMENDED FOR #26-22 SOLID OR STRANDED COPPER WIRE
2. MATERIAL:  
A. STAMPING - .020 (0.51) THK COPPER, TIN PLATED
3. PACKAGE QTY: STD. PKG. -C=100  
BULK PKG. -M=1000
4. DIMENSIONS IN BRACKETS ARE IN MILLIMETERS
5. INSTALLATION TOOLS: CT-100 (PKT B), CT-200
6. WIRE STRIP LENGTH:  $3/16 \begin{matrix} +1/32 \\ -0 \end{matrix}$  (4.8  $\begin{matrix} +.8 \\ -0 \end{matrix}$ )



A41227\_05

05	1/01	KMD		CAD FILE SPEC. WAS N41227AA_PCD_04				 TINLEY PARK, ILLINOIS #26-22 BARREL NON-INSULATED RING TONGUE
04	9-96	JB		UPDATE DIMENSIONS	05029			
03	8-95	MS	RLS	UPDATED NOTES AND DIMENSIONS	03539	KRS	LA	
02	7-88	DW		REDRAWN WITH REVISIONS		JB		
REV	DATE	BY	CHK	DESCRIPTION	ECN	PM	CUST	DRAWN BY DAW CHK'D RLS SCALE NONE DRAWING NO. A41227

Компания «Океан Электроники» предлагает заключение долгосрочных отношений при поставках импортных электронных компонентов на взаимовыгодных условиях!

Наши преимущества:

- Поставка оригинальных импортных электронных компонентов напрямую с производств Америки, Европы и Азии, а так же с крупнейших складов мира;
- Широкая линейка поставок активных и пассивных импортных электронных компонентов (более 30 млн. наименований);
- Поставка сложных, дефицитных, либо снятых с производства позиций;
- Оперативные сроки поставки под заказ (от 5 рабочих дней);
- Экспресс доставка в любую точку России;
- Помощь Конструкторского Отдела и консультации квалифицированных инженеров;
- Техническая поддержка проекта, помощь в подборе аналогов, поставка прототипов;
- Поставка электронных компонентов под контролем ВП;
- Система менеджмента качества сертифицирована по Международному стандарту ISO 9001;
- При необходимости вся продукция военного и аэрокосмического назначения проходит испытания и сертификацию в лаборатории (по согласованию с заказчиком);
- Поставка специализированных компонентов военного и аэрокосмического уровня качества (Xilinx, Altera, Analog Devices, Intersil, Interpoint, Microsemi, Actel, Aeroflex, Peregrine, VPT, Syfer, Eurofarad, Texas Instruments, MS Kennedy, Miteq, Cobham, E2V, MA-COM, Hittite, Mini-Circuits, General Dynamics и др.);

Компания «Океан Электроники» является официальным дистрибьютором и эксклюзивным представителем в России одного из крупнейших производителей разъемов военного и аэрокосмического назначения «JONHON», а так же официальным дистрибьютором и эксклюзивным представителем в России производителя высокотехнологичных и надежных решений для передачи СВЧ сигналов «FORSTAR».



## JONHON

«JONHON» (основан в 1970 г.)

Разъемы специального, военного и аэрокосмического назначения:

(Применяются в военной, авиационной, аэрокосмической, морской, железнодорожной, горно- и нефтедобывающей отраслях промышленности)

«FORSTAR» (основан в 1998 г.)

ВЧ соединители, коаксиальные кабели,  
кабельные сборки и микроволновые компоненты:

(Применяются в телекоммуникациях гражданского и специального назначения, в средствах связи, РЛС, а так же военной, авиационной и аэрокосмической отраслях промышленности).



Телефон: 8 (812) 309-75-97 (многоканальный)

Факс: 8 (812) 320-03-32

Электронная почта: [ocean@oceanchips.ru](mailto:ocean@oceanchips.ru)

Web: <http://oceanchips.ru/>

Адрес: 198099, г. Санкт-Петербург, ул. Калинина, д. 2, корп. 4, лит. А