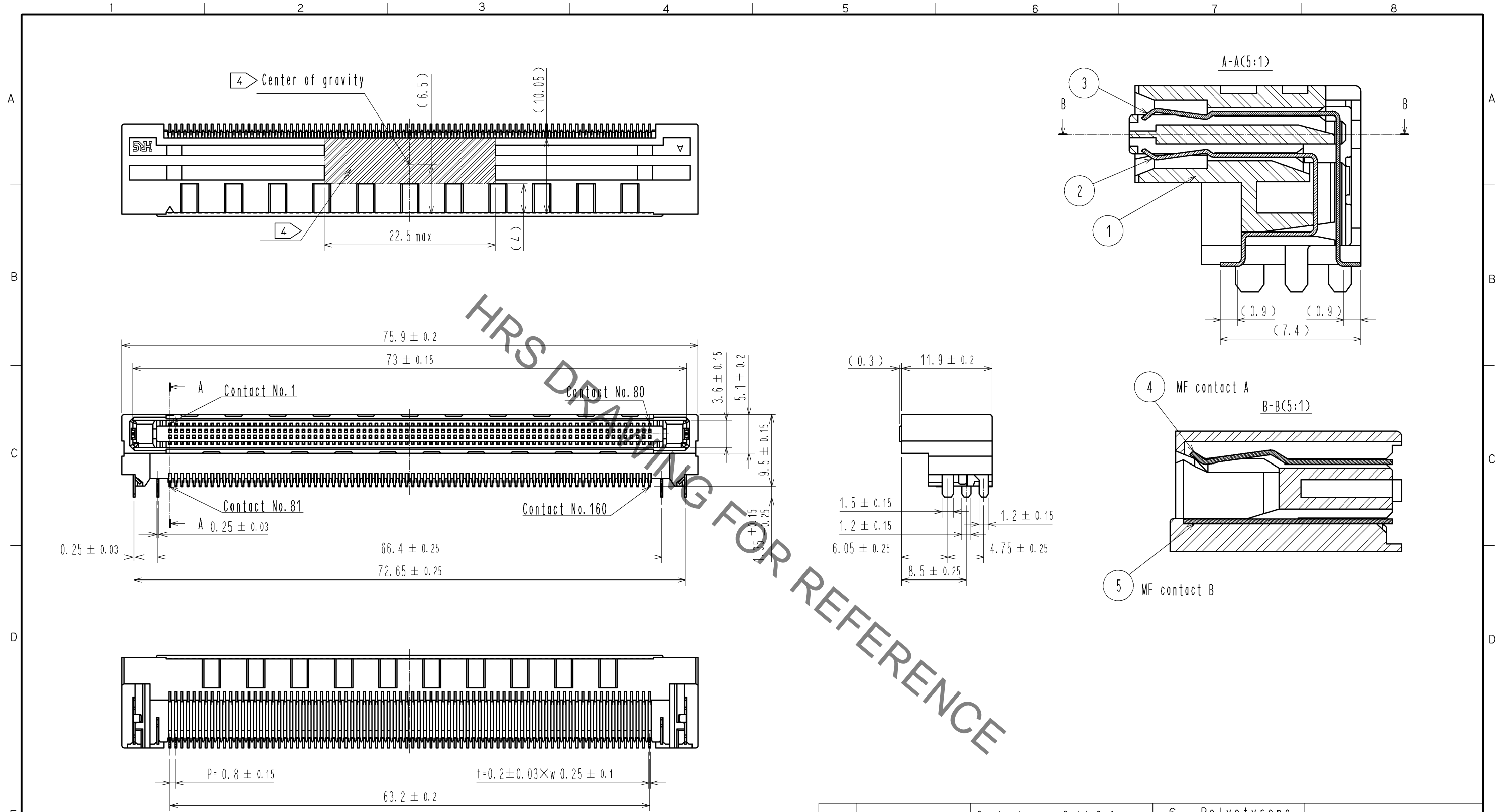


Jul.1.2019 Copyright 2019 HIROSE ELECTRIC CO., LTD. All Rights Reserved.
 In case of consideration for using Automotive equipment / device which demand high reliability, kindly contact our sales window correspondents.



HRS DRAWING FOR REFERENCE

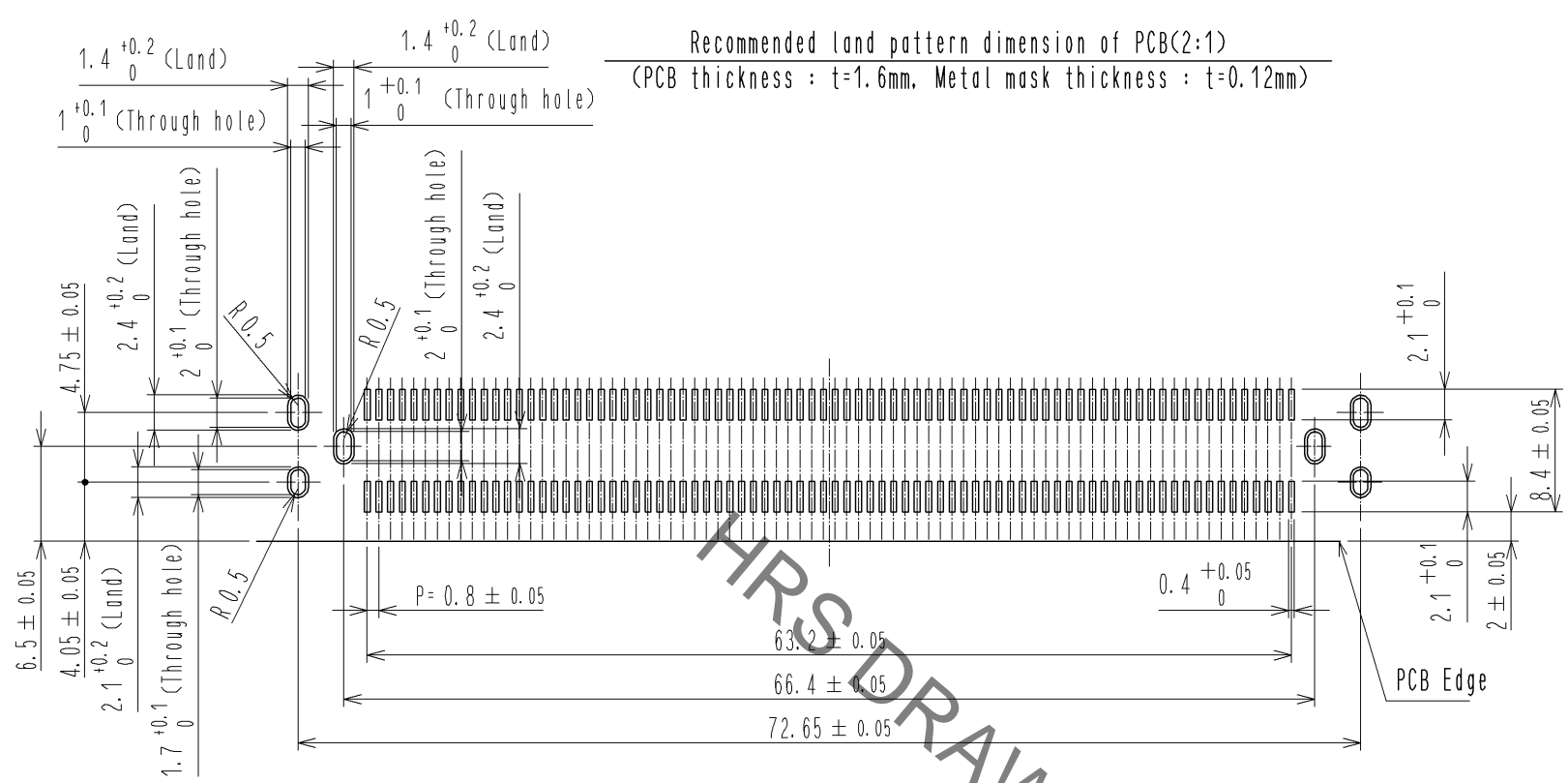
- NOTE
- 1 Lead co-planarity is 0.1mm MAX.
 - 2 Contacts are 3 steps sequential. (MF contact A=>Signal contact=>MF contact B)
When using this sequential structure, please avoid angled insertion.
 - 3 MF contact A and MF contact B can be used as power supply contact. (3A/pin MAX)
 - 4 It shows connector's center of gravity and vacuum pickup area.
 - 5 This is packaged in tray. (30pcs/tray)
 - 6 Blemish and hit mark can be occurred through out the manufacturing process which doesn't affect quality level.
 - 7 The dimensions in parentheses are for references.

NO.	MATERIAL	FINISH . REMARKS	NO.	MATERIAL	FINISH . REMARKS
3	Copper Alloy	Contact area:Gold 0.1μm Lead area:Gold 0.03μm Under plating:Nickel 1.3μm	6	Polystyrene	
2	Copper Alloy	Contact area:Gold 0.1μm Lead area:Gold 0.03μm Under plating:Nickel 1.3μm	5	Copper Alloy	Contact area:Gold 0.1μm Lead area:Tin-plating 1μm Under plating:Nickel 1.3μm
1	Polyamide	Black UL94V-0	4	Copper Alloy	Contact area:Gold 0.1μm Lead area:Tin-plating 1μm Under plating:Nickel 1.3μm

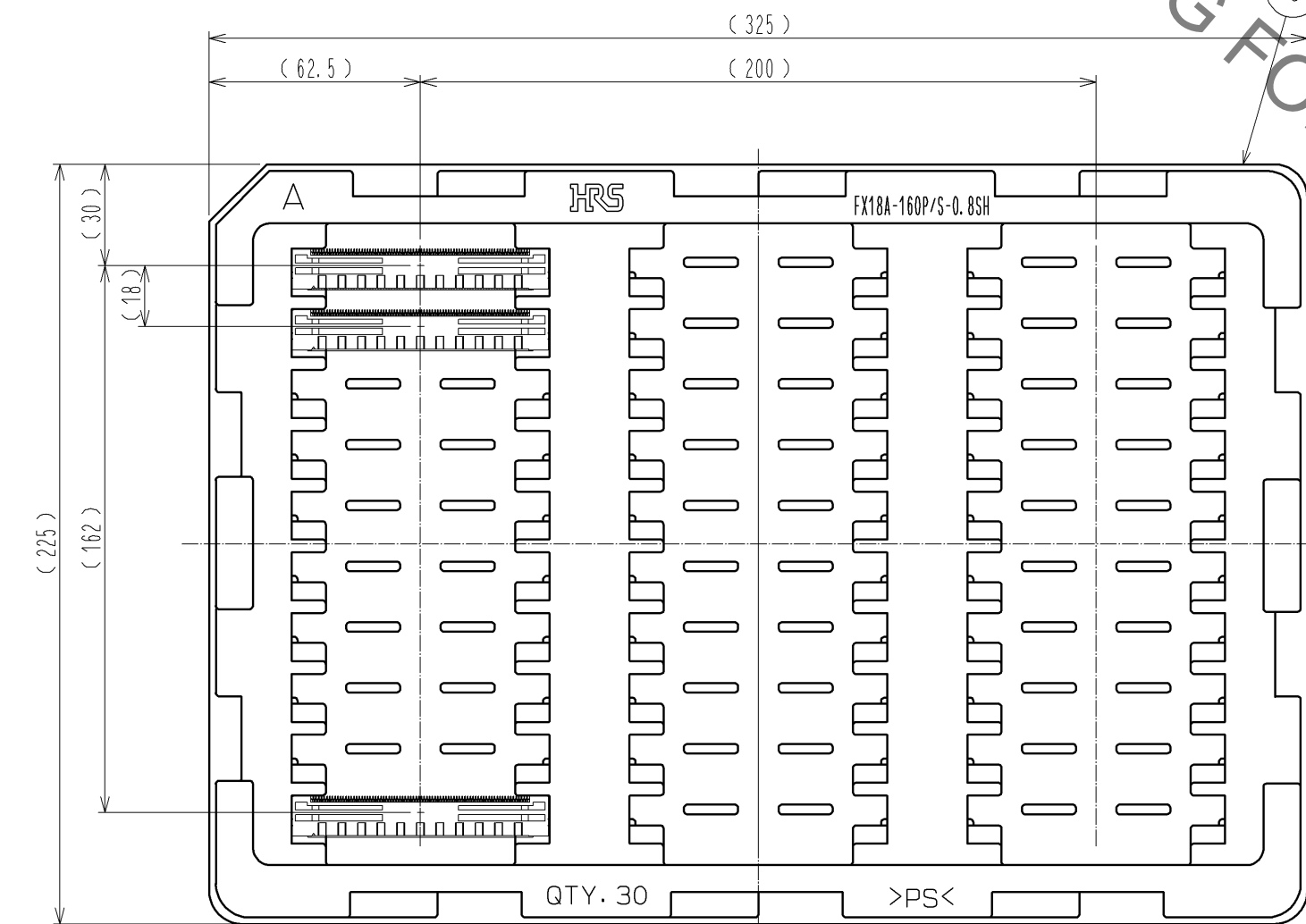
UNITS	SCALE	COUNT	DESCRIPTION OF REVISIONS	DESIGNED	CHECKED	DATE
mm	2 : 1	△				
HRS HIROSE ELECTRIC CO., LTD.			APPROVED : HS. OKAWA 14.08.20 CHECKED : KN. SHIBUYA 14.08.19 DESIGNED : DK. AIMOTO 14.08.18 DRAWN : DK. AIMOTO 14.08.18	DRAWING NO. EDC3-352035-00 PART NO. FX18A-160S-0.8SH CODE NO. CL579-0067-0-00		

Jul.1.2019 Copyright 2019 HIROSE ELECTRIC CO., LTD. All Rights Reserved.
 In case of consideration for using Automotive equipment / device which demand high reliability, kindly contact our sales window correspondents.

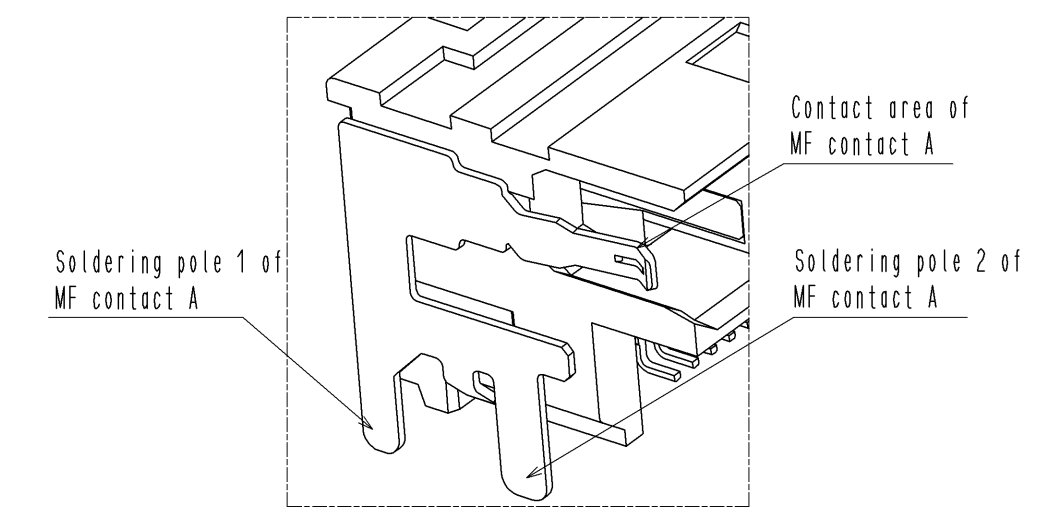
1 2 3 4 5 6 7 8



5 Drawing for packing(1:2)

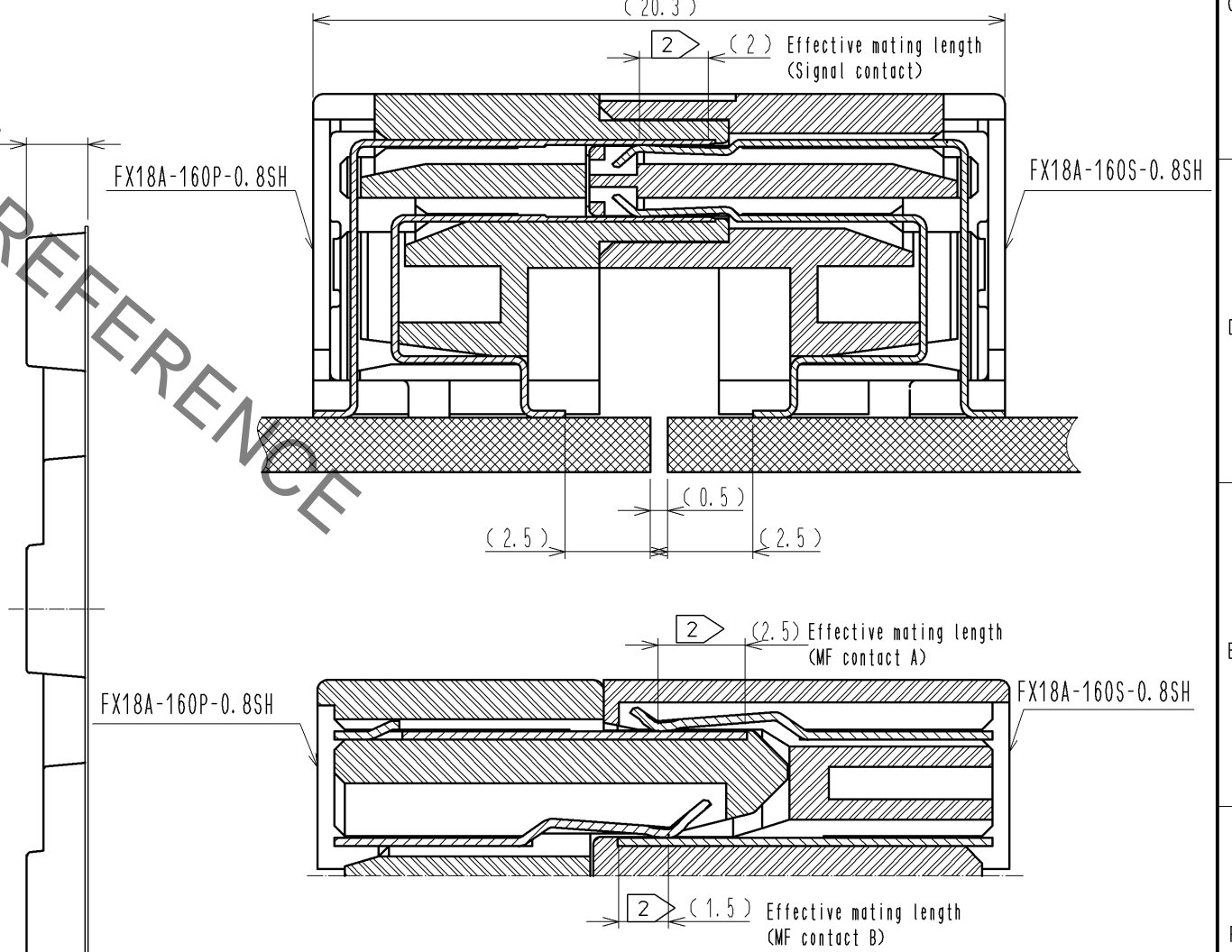


8 Configuration of MF contact A



Note 8 Soldering lead of MF contact A splits into two poles. Be sure to connect to the same circuit.

Cross section of mating(5:1)



HRS	DRAWING NO.	EDC3-352035-00
	PART NO.	FX18A-160S-0.8SH
	CODE NO.	CL579-0067-0-00
		△ 2/2

FORM HC0011-5-8 1 2 3 4 5 6 7 8

Компания «Океан Электроники» предлагает заключение долгосрочных отношений при поставках импортных электронных компонентов на взаимовыгодных условиях!

Наши преимущества:

- Поставка оригинальных импортных электронных компонентов напрямую с производств Америки, Европы и Азии, а так же с крупнейших складов мира;
- Широкая линейка поставок активных и пассивных импортных электронных компонентов (более 30 млн. наименований);
- Поставка сложных, дефицитных, либо снятых с производства позиций;
- Оперативные сроки поставки под заказ (от 5 рабочих дней);
- Экспресс доставка в любую точку России;
- Помощь Конструкторского Отдела и консультации квалифицированных инженеров;
- Техническая поддержка проекта, помощь в подборе аналогов, поставка прототипов;
- Поставка электронных компонентов под контролем ВП;
- Система менеджмента качества сертифицирована по Международному стандарту ISO 9001;
- При необходимости вся продукция военного и аэрокосмического назначения проходит испытания и сертификацию в лаборатории (по согласованию с заказчиком);
- Поставка специализированных компонентов военного и аэрокосмического уровня качества (Xilinx, Altera, Analog Devices, Intersil, Interpoint, Microsemi, Actel, Aeroflex, Peregrine, VPT, Syfer, Eurofarad, Texas Instruments, MS Kennedy, Miteq, Cobham, E2V, MA-COM, Hittite, Mini-Circuits, General Dynamics и др.);

Компания «Океан Электроники» является официальным дистрибьютором и эксклюзивным представителем в России одного из крупнейших производителей разъемов военного и аэрокосмического назначения «JONHON», а так же официальным дистрибьютором и эксклюзивным представителем в России производителя высокотехнологичных и надежных решений для передачи СВЧ сигналов «FORSTAR».



JONHON

«JONHON» (основан в 1970 г.)

Разъемы специального, военного и аэрокосмического назначения:

(Применяются в военной, авиационной, аэрокосмической, морской, железнодорожной, горно- и нефтедобывающей отраслях промышленности)

«FORSTAR» (основан в 1998 г.)

ВЧ соединители, коаксиальные кабели, кабельные сборки и микроволновые компоненты:

(Применяются в телекоммуникациях гражданского и специального назначения, в средствах связи, РЛС, а так же военной, авиационной и аэрокосмической отраслях промышленности).



Телефон: 8 (812) 309-75-97 (многоканальный)

Факс: 8 (812) 320-03-32

Электронная почта: ocean@oceanchips.ru

Web: <http://oceanchips.ru/>

Адрес: 198099, г. Санкт-Петербург, ул. Калинина, д. 2, корп. 4, лит. А