

TITLE	CODING	TE ORDER-NO	QTY	PART DESCRIPTION	MATERIAL	SURFACE COLOUR	ITEM
1 POS. RING TOUNGUE. HOUSING. ASSY	Z	9-1991226-2	1	PERIPHERAL SEAL	MVQ-30	NATURAL	3
			1	1POS. RING TOUNGE. HOUSING. IPT 16-50mm ²	PA66-GF35	ORANGE SIMILAR RAL 2003	2
			2	SLEEVE. IPT	CuZn39	Ni	1
1 POS. RING TOUNGUE. HOUSING. ASSY	F	6-1991226-2	1	PERIPHERAL SEAL	MVQ-30	NATURAL	3
			1	1POS. RING TOUNGE. HOUSING. IPT 16-50mm ²	PA66-GF35	ORANGE SIMILAR RAL 2003	2
			2	SLEEVE. IPT	CuZn39	Ni	1
1 POS. RING TOUNGUE. HOUSING. ASSY	E	5-1991226-2	1	PERIPHERAL SEAL	MVQ-30	NATURAL	3
			1	1POS. RING TOUNGE. HOUSING. IPT 16-50mm ²	PA66-GF35	ORANGE SIMILAR RAL 2003	2
			2	SLEEVE. IPT	CuZn39	Ni	1
1 POS. RING TOUNGUE. HOUSING. ASSY	D	4-1991226-2	1	PERIPHERAL SEAL	MVQ-30	NATURAL	3
			1	1POS. RING TOUNGE. HOUSING. IPT 16-50mm ²	PA66-GF35	ORANGE SIMILAR RAL 2003	2
			2	SLEEVE. IPT	CuZn39	Ni	1
1 POS. RING TOUNGUE. HOUSING. ASSY	C	3-1991226-2	1	PERIPHERAL SEAL	MVQ-30	NATURAL	3
			1	1POS. RING TOUNGE. HOUSING. IPT 16-50mm ²	PA66-GF35	ORANGE SIMILAR RAL 2003	2
			2	SLEEVE. IPT	CuZn39	Ni	1
1 POS. RING TOUNGUE. HOUSING. ASSY	B	2-1991226-2	1	PERIPHERAL SEAL	MVQ-30	NATURAL	3
			1	1POS. RING TOUNGE. HOUSING. IPT 16-50mm ²	PA66-GF35	ORANGE SIMILAR RAL 2003	2
			2	SLEEVE. IPT	CuZn39	Ni	1
1 POS. RING TOUNGUE. HOUSING. ASSY	A	1-1991226-2	1	PERIPHERAL SEAL	MVQ-30	NATURAL	3
			1	1POS. RING TOUNGE. HOUSING. IPT 16-50mm ²	PA66-GF35	ORANGE SIMILAR RAL 2003	2
			2	SLEEVE. IPT	CuZn39	Ni	1
1 POS. RING TOUNGUE. HOUSING. ASSY		9-1991226-1	1	PERIPHERAL SEAL	MVQ-30	NATURAL	3
			1	1POS. RING TOUNGE. HOUSING. IPT 16-50mm ²	PA66-GF35	BLACK SIMILAR RAL 9011	2
			2	SLEEVE. IPT	CuZn39	Ni	1
1 POS. RING TOUNGUE. HOUSING. ASSY		6-1991226-1	1	PERIPHERAL SEAL	MVQ-30	NATURAL	3
			1	1POS. RING TOUNGE. HOUSING. IPT 16-50mm ²	PA66-GF35	BLACK SIMILAR RAL 9011	2
			2	SLEEVE. IPT	CuZn39	Ni	1
1 POS. RING TOUNGUE. HOUSING. ASSY	E	5-1991226-1	1	PERIPHERAL SEAL	MVQ-30	NATURAL	3
			1	1POS. RING TOUNGE. HOUSING. IPT 16-50mm ²	PA66-GF35	BLACK SIMILAR RAL 9011	2
			2	SLEEVE. IPT	CuZn39	Ni	1
1 POS. RING TOUNGUE. HOUSING. ASSY	D	4-1991226-1	1	PERIPHERAL SEAL	MVQ-30	NATURAL	3
			1	1POS. RING TOUNGE. HOUSING. IPT 16-50mm ²	PA66-GF35	BLACK SIMILAR RAL 9011	2
			2	SLEEVE. IPT	CuZn39	Ni	1
1 POS. RING TOUNGUE. HOUSING. ASSY	C	3-1991226-1	1	PERIPHERAL SEAL	MVQ-30	NATURAL	3
			1	1POS. RING TOUNGE. HOUSING. IPT 16-50mm ²	PA66-GF35	BLACK SIMILAR RAL 9011	2
			2	SLEEVE. IPT	CuZn39	Ni	1
1 POS. RING TOUNGUE. HOUSING. ASSY	B	2-1991226-1	1	PERIPHERAL SEAL	MVQ-30	NATURAL	3
			1	1POS. RING TOUNGE. HOUSING. IPT 16-50mm ²	PA66-GF35	BLACK SIMILAR RAL 9011	2
			2	SLEEVE. IPT	CuZn39	Ni	1
1 POS. RING TOUNGUE. HOUSING. ASSY	A	1-1991226-1	1	PERIPHERAL SEAL	MVQ-30	NATURAL	3
			1	1POS. RING TOUNGE. HOUSING. IPT 16-50mm ²	PA66-GF35	BLACK SIMILAR RAL 9011	2
			2	SLEEVE. IPT	CuZn39	Ni	1

OBSOLETE

CODINGS

LOC	DIST	P	LTM	DESCRIPTION	DATE	OWN	APVD
A1	-	B2		CHANGE OF CODE A	12SEP2012	VA	FKA
		B3		X- -1 PNs OBSOLETE	06NOV2013	VA	FKA
		B4		NEW PRODUCT AND APPLICATION SPEC NO.	20AUG2015	AHM	FKA
		B5		1-1991226-1 - REACTIVATED	19APR2017	TSV	FKA

CODE A

CODE B

CODE C

CODE D

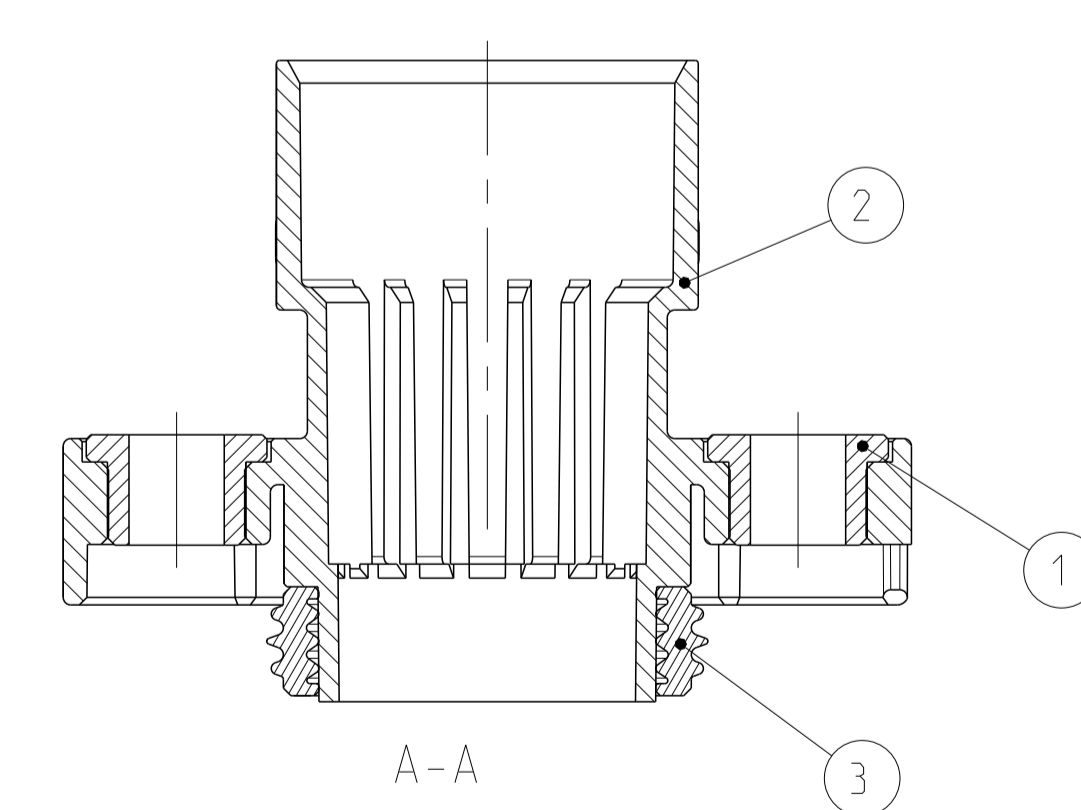
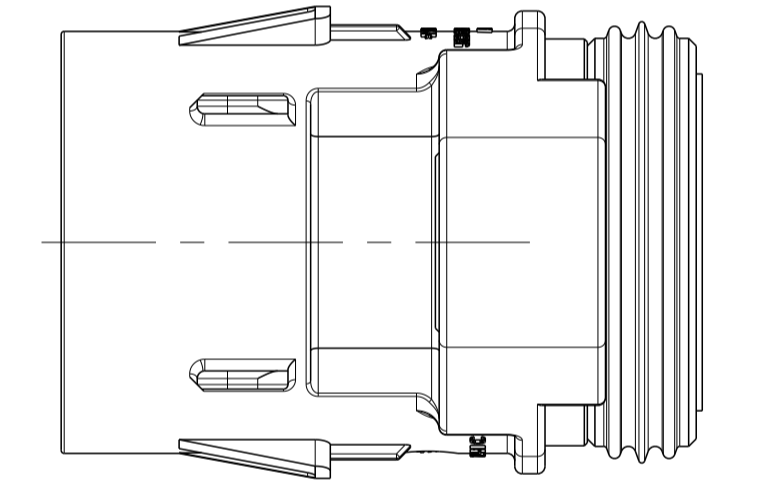
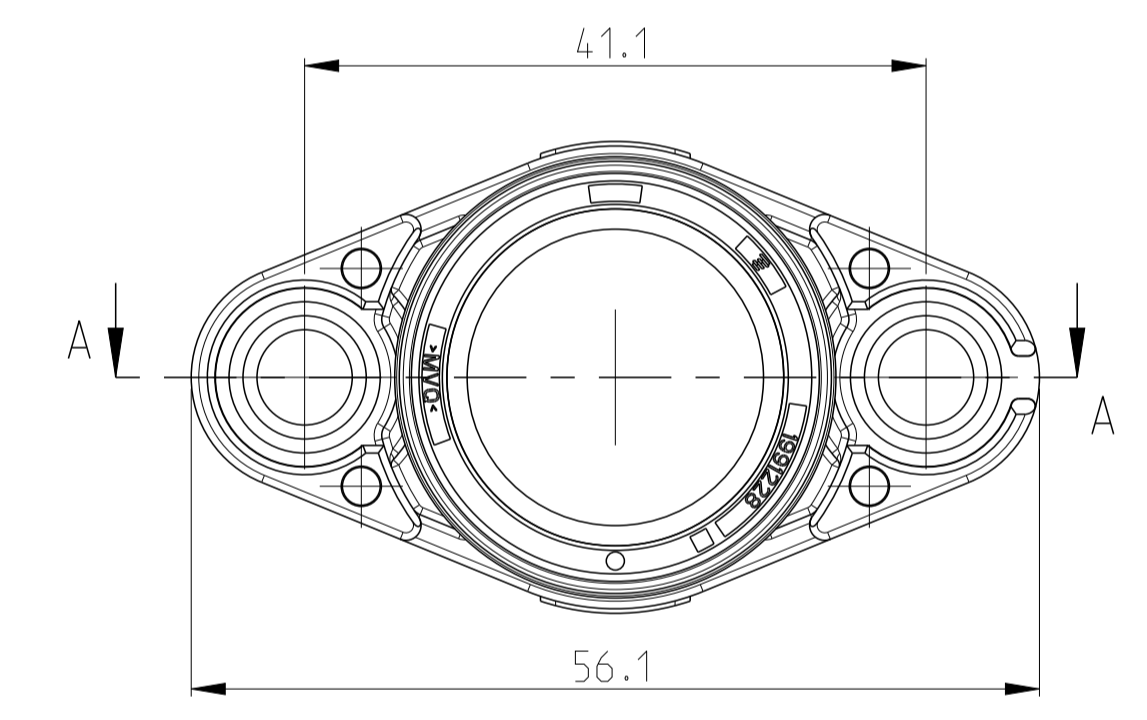
3D VIEW
1:1

CODE E

CODE F

CODE G

CODE Z



NOTES:
 1. PACKAGING SPECIFICATION
 PIECES PACKED IN CARTON WITH LAYER PAD

2- -7 AS SHOWN

THIS DRAWING IS A CONTROLLED DOCUMENT.		OWN: S. GURURAJ 29JAN2009	STE TE Connectivity	
DIMENSIONS: mm		CHK: M. HARRIS 29JAN2009		
TOLERANCES UNLESS OTHERWISE SPECIFIED: ±0.5		APVD: J. MARSH 29JAN2009	NAME: 1POS. RING TOUNGUE. HOUSING. ASSY IPT 16-50 mm sq.	
MATERIAL: -		PRODUCT SPEC: 108-94293	SIZE: -	
FINISH: -		APPLICATION SPEC: 114-94133	CAGE CODE: A1 00779	
		WEIGHT: 0.020 Kg	DRAWING NO: ©=1991226	
		CUSTOMER DRAWING	SCALE: 2:1 SHEET 1 OF 1 REV: B5	

Компания «Океан Электроники» предлагает заключение долгосрочных отношений при поставках импортных электронных компонентов на взаимовыгодных условиях!

Наши преимущества:

- Поставка оригинальных импортных электронных компонентов напрямую с производств Америки, Европы и Азии, а так же с крупнейших складов мира;
- Широкая линейка поставок активных и пассивных импортных электронных компонентов (более 30 млн. наименований);
- Поставка сложных, дефицитных, либо снятых с производства позиций;
- Оперативные сроки поставки под заказ (от 5 рабочих дней);
- Экспресс доставка в любую точку России;
- Помощь Конструкторского Отдела и консультации квалифицированных инженеров;
- Техническая поддержка проекта, помощь в подборе аналогов, поставка прототипов;
- Поставка электронных компонентов под контролем ВП;
- Система менеджмента качества сертифицирована по Международному стандарту ISO 9001;
- При необходимости вся продукция военного и аэрокосмического назначения проходит испытания и сертификацию в лаборатории (по согласованию с заказчиком);
- Поставка специализированных компонентов военного и аэрокосмического уровня качества (Xilinx, Altera, Analog Devices, Intersil, Interpoint, Microsemi, Actel, Aeroflex, Peregrine, VPT, Syfer, Eurofarad, Texas Instruments, MS Kennedy, Miteq, Cobham, E2V, MA-COM, Hittite, Mini-Circuits, General Dynamics и др.);

Компания «Океан Электроники» является официальным дистрибьютором и эксклюзивным представителем в России одного из крупнейших производителей разъемов военного и аэрокосмического назначения «JONHON», а так же официальным дистрибьютором и эксклюзивным представителем в России производителя высокотехнологичных и надежных решений для передачи СВЧ сигналов «FORSTAR».



JONHON

«JONHON» (основан в 1970 г.)

Разъемы специального, военного и аэрокосмического назначения:

(Применяются в военной, авиационной, аэрокосмической, морской, железнодорожной, горно- и нефтедобывающей отраслях промышленности)

«FORSTAR» (основан в 1998 г.)

ВЧ соединители, коаксиальные кабели,
кабельные сборки и микроволновые компоненты:

(Применяются в телекоммуникациях гражданского и специального назначения, в средствах связи, РЛС, а так же военной, авиационной и аэрокосмической отраслях промышленности).



Телефон: 8 (812) 309-75-97 (многоканальный)

Факс: 8 (812) 320-03-32

Электронная почта: ocean@oceanchips.ru

Web: <http://oceanchips.ru/>

Адрес: 198099, г. Санкт-Петербург, ул. Калинина, д. 2, корп. 4, лит. А