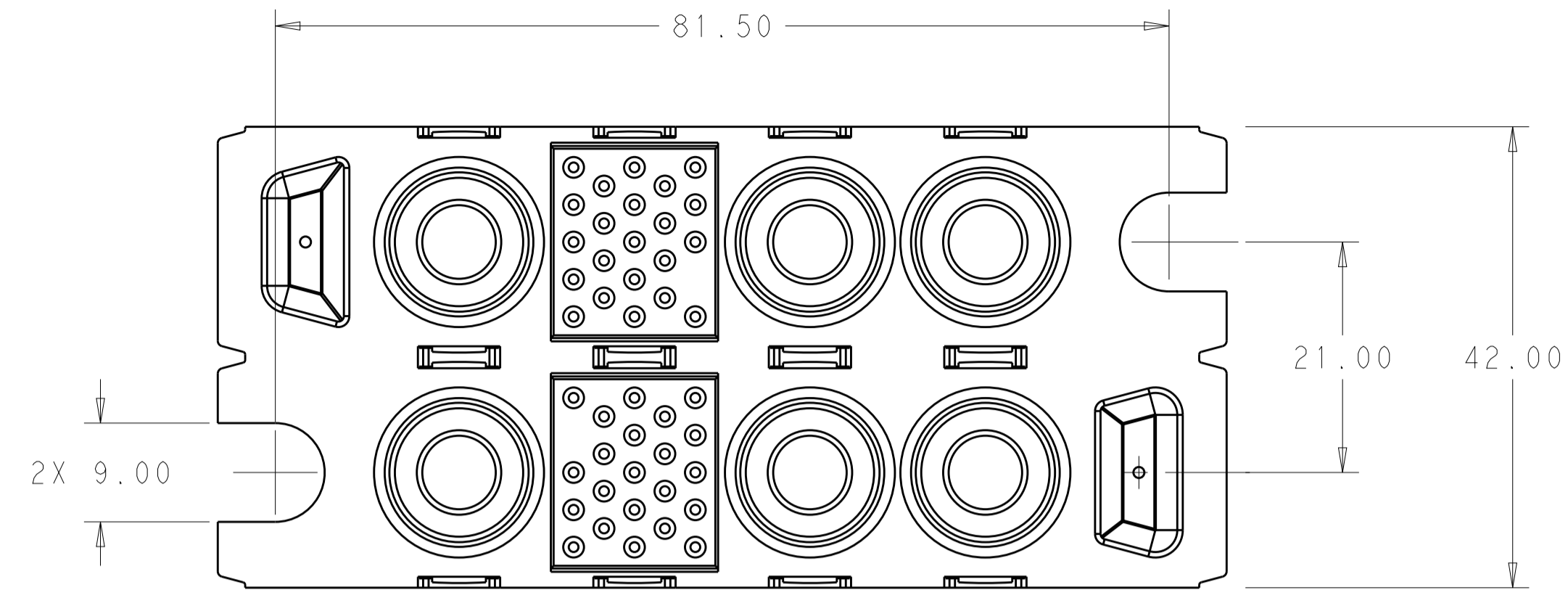
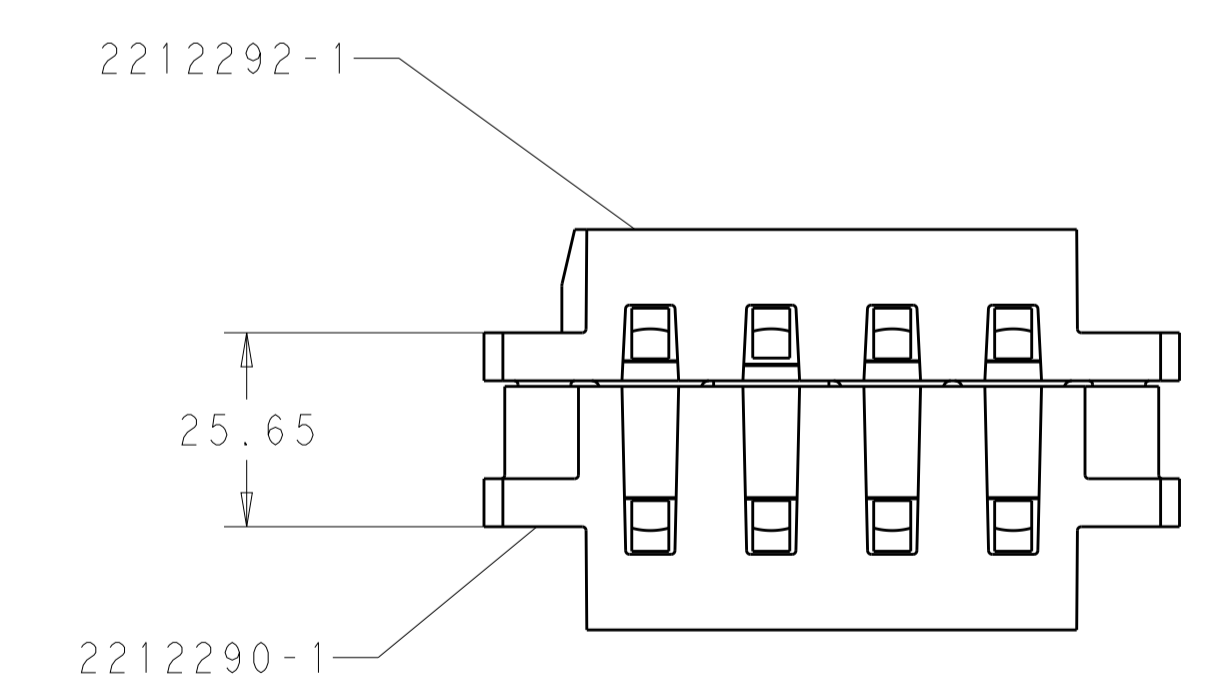
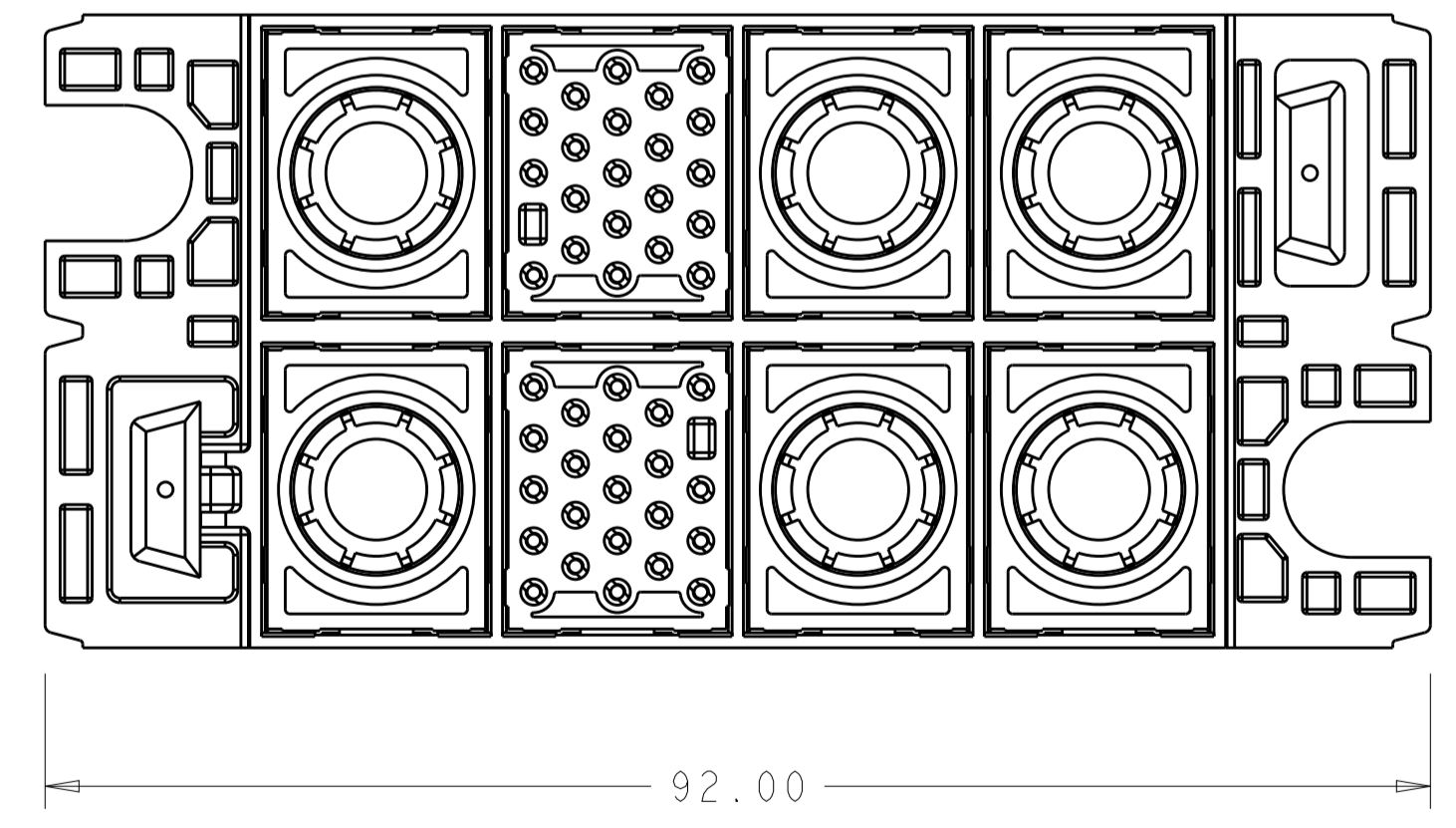
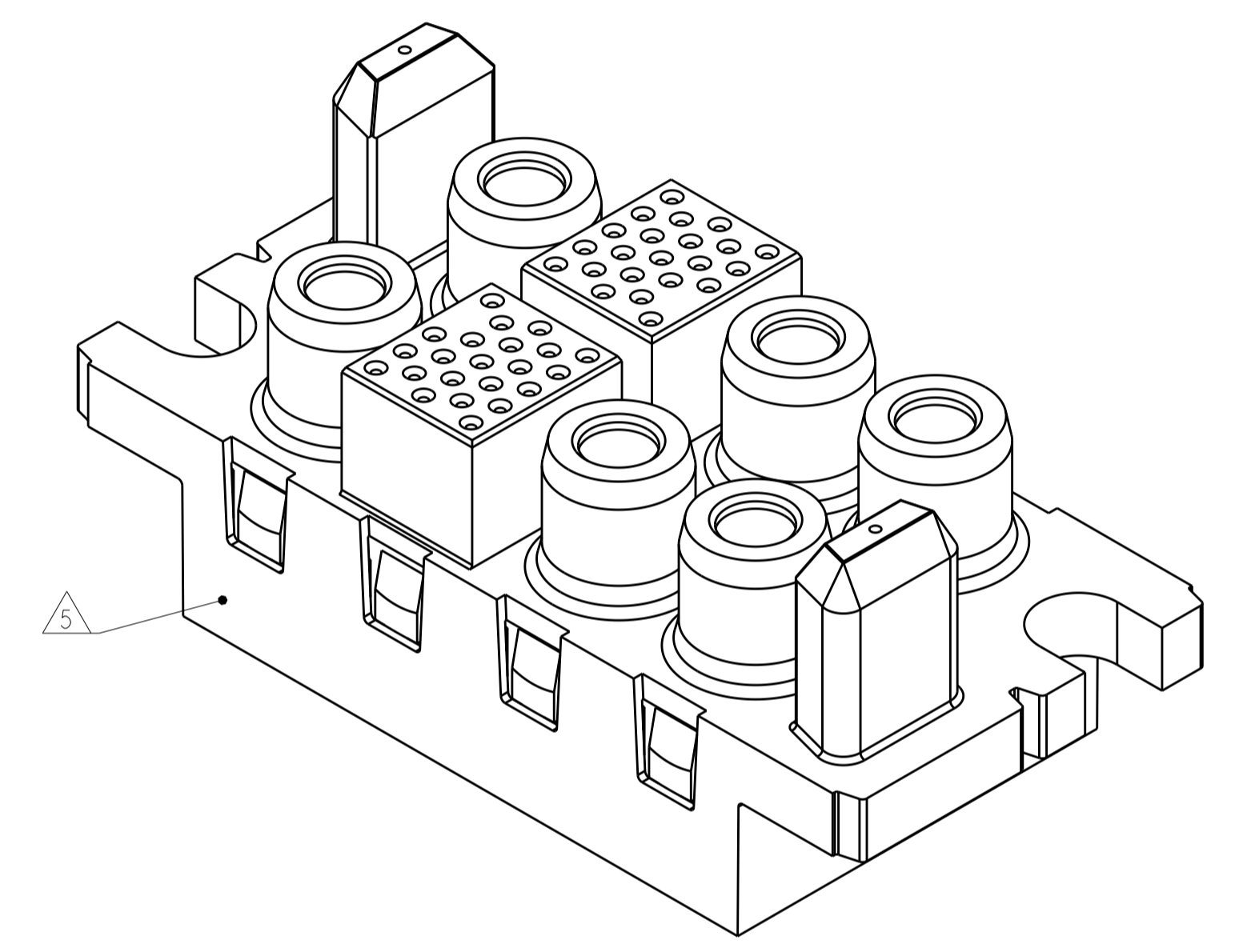
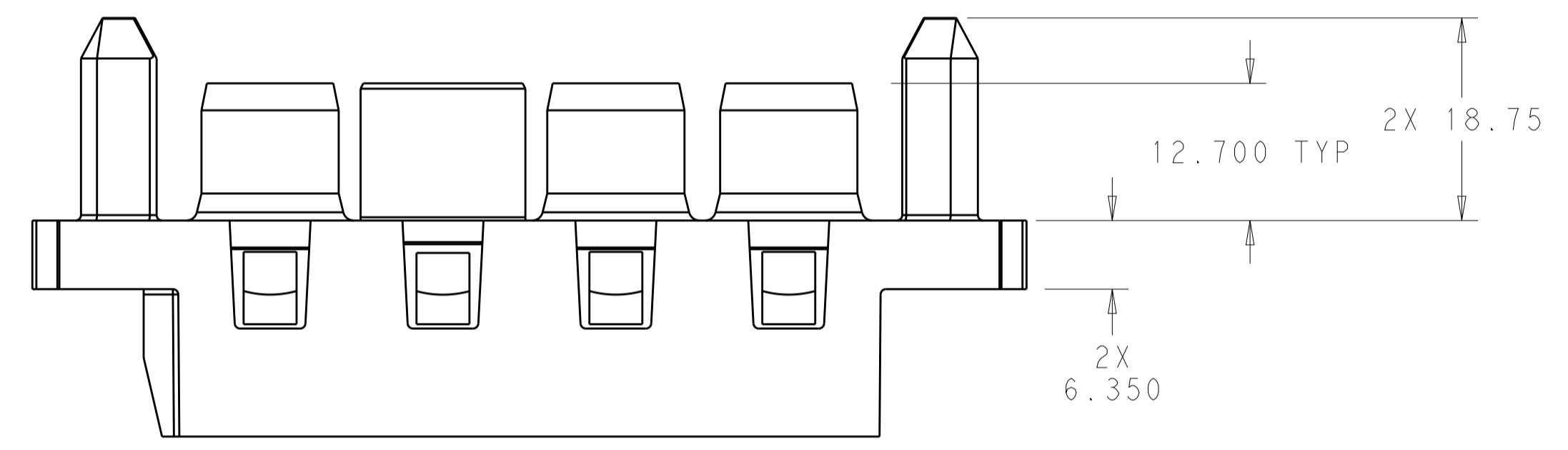
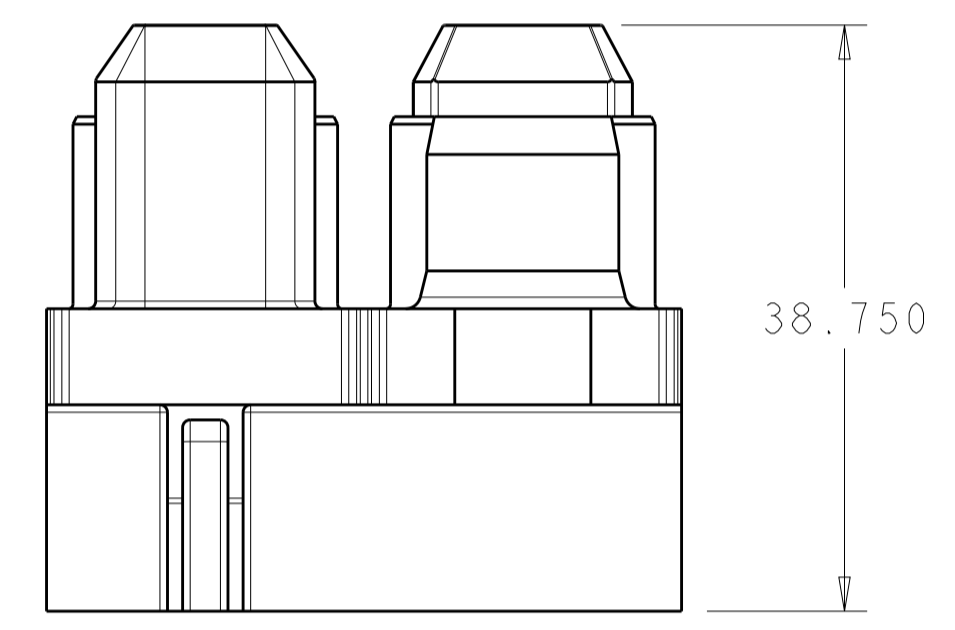


LOC	DIST	REV	DATE	BY	CHKD	APPR
-	-	1	11SEP2014	RT	EW	
-	-	2	05NOV2014	RT	EW	
-	-	3	13JAN2015	RT	EW	
-	-	4	03FEB2015	RT	EW	



- △ HOUSING: THERMOPLASTIC, COLOR BLACK, FLAMMABILITY RATING UL 94 V-0.
- △ THIS ASSEMBLY TO MATE WITH TEC PART NUMBER 2212290-1.
- 3. RECOMMENDED SHOULDER SCREW:
2212056, FLOAT MOUNT
2212055, FIXED MOUNT
- △ RECOMMENDED PANEL CUTOUT FOR FRONT PANEL MOUNT APPLICATION.
RECOMMENDED PANEL THICKNESS 1.5 TO 1.78.
- △ DATE CODE AND PART NUMBER IN APPROXIMATE AREA SHOWN.



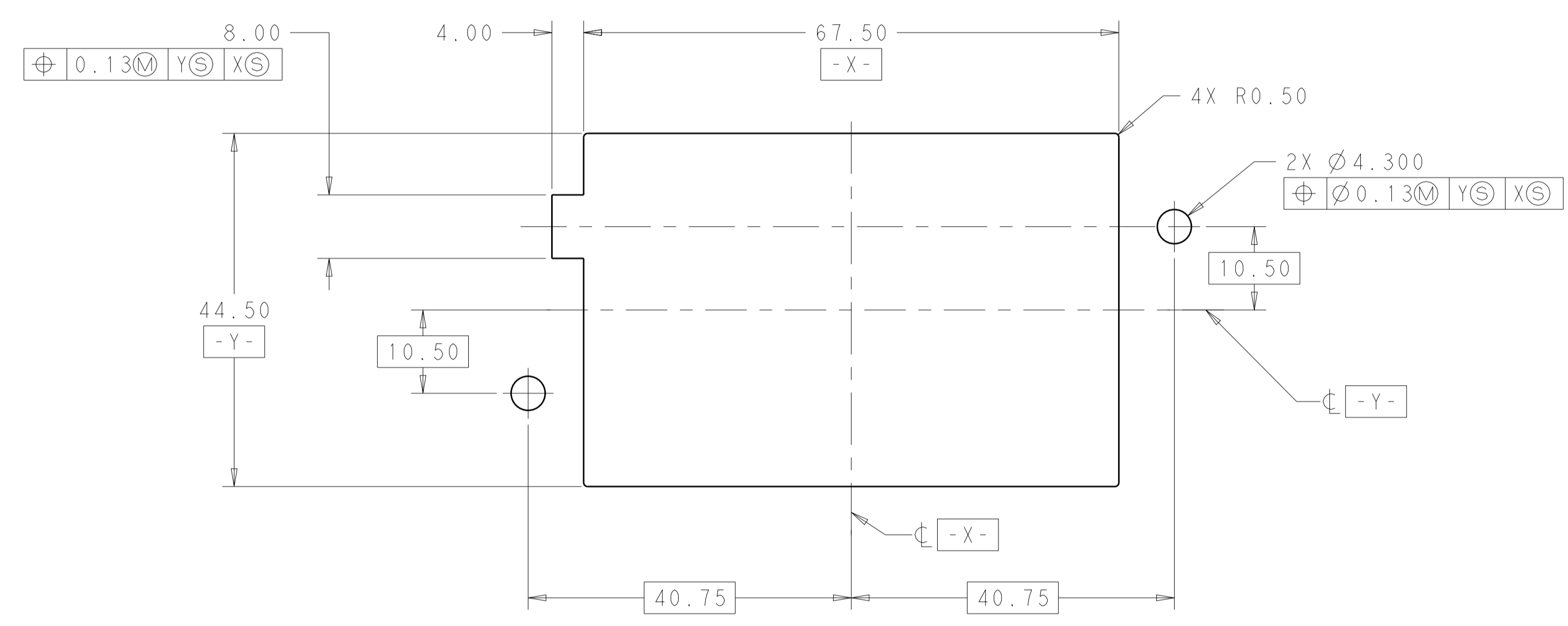
FULLY MATED ASSEMBLIES △
 SCALE 1:1

CONNECTOR, SOCKET FORGE 0x#0, 6x#4, 0x#8, 0x#12, 2x#22,	2212292-1
DESCRIPTION	PART NO.

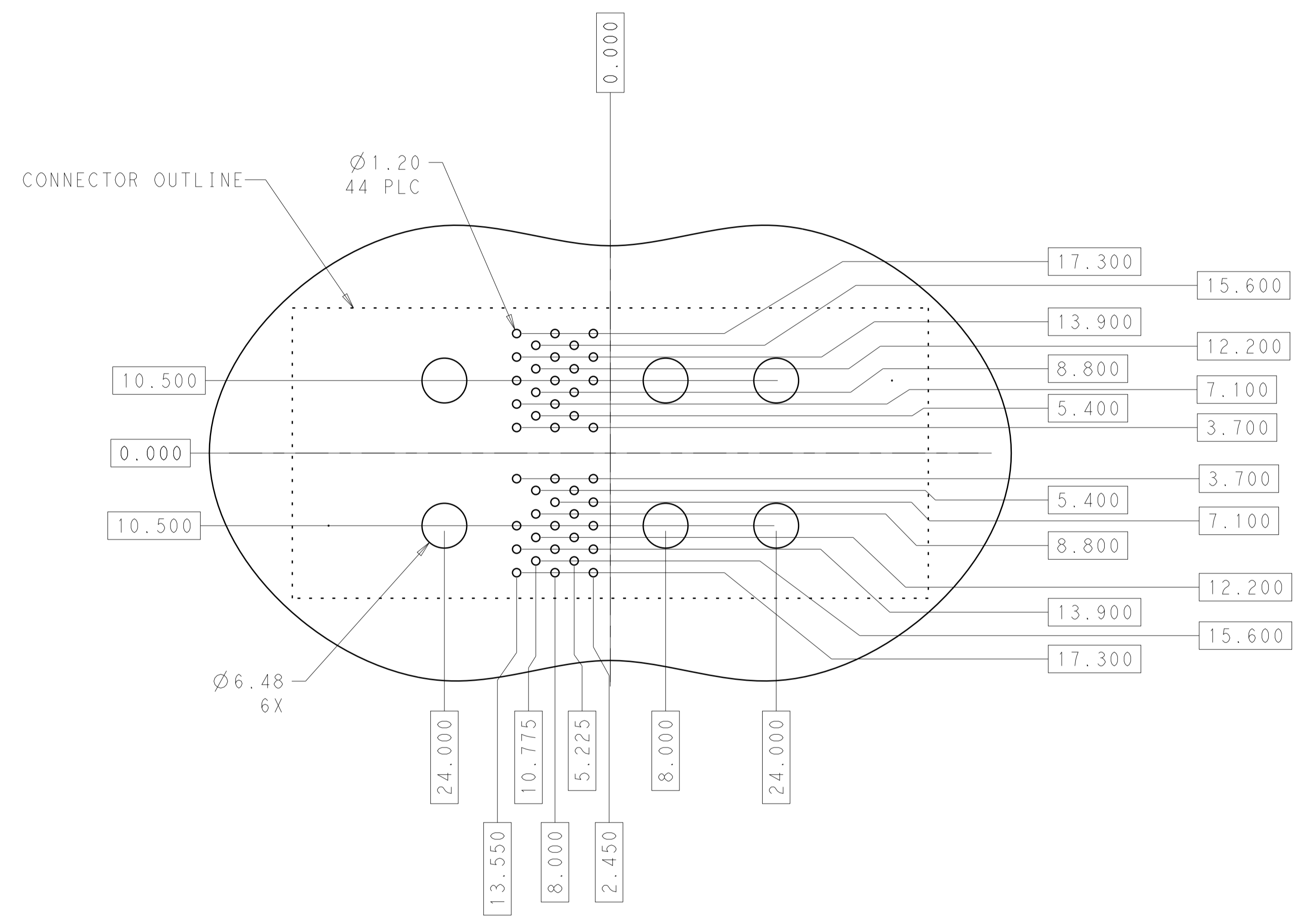
THIS PRINT IS
PRELIMINARY
 UNQUALIFIED PRODUCT
 CONTACT PRODUCT ENGINEERING
 BEFORE USING THIS PRINT

THIS DRAWING IS A CONTROLLED DOCUMENT.		OWN: R. IDEA 11SEP2014	CHK: E. WICKES 05NOV2014	APPR: S. STICKLER 06NOV2014	NAME: NAME
DIMENSIONS:	TOLERANCES UNLESS OTHERWISE SPECIFIED:	PRODUCT SPEC			
mm	0 PLC ±N/A	APPLICATION SPEC			
	1 PLC ±N/A	SIZE: CAGE CODE: DRAWING NO: A100779C=2212292			
	2 PLC ±0.40	RESTRICTED TO			
	3 PLC ±0.260	Customer Drawing			
	4 PLC ±N/A	SCALE 2:1 SHEET 1 OF 2 REV 4			
ANGLES	±N/A				
FINISH	±N/A				

LOC	DIST	REV	DATE	BY	APPV
-	-	1	SEE SHEET 1	-	-



RECOMMENDED PANEL CUTOUT
 SCALE 2:1



RECOMMENDED PCB LAYOUT
 SCALE 2:1

THIS DRAWING IS A CONTROLLED DOCUMENT.		OWN: P. IREDA 11SEP2014	TE Connectivity
DIMENSIONS: mm		CHK: E. WICKES 05NOV2014	
TOLERANCES UNLESS OTHERWISE SPECIFIED:		APV: S. STICKLER 05NOV2014	NAME: CONNECTOR, SOCKET, FORGE
0 PLC ±N/A	1 PLC ±N/A	PRODUCT SPEC	0x#0, 6x#4, 0x#8, 0x#12, 2x#22
2 PLC ±0.40	3 PLC ±0.260	APPLICATION SPEC	CONFIGURATION
4 PLC ±N/A	ANGLES ±N/A	FINISH ±N/A	SIZE: A1
MATERIAL	FINISH	WEIGHT	CAGE CODE: 2212292
Customer Drawing		SCALE: 2:1	SHEET 2 OF 2
		REV: 4	

Компания «Океан Электроники» предлагает заключение долгосрочных отношений при поставках импортных электронных компонентов на взаимовыгодных условиях!

Наши преимущества:

- Поставка оригинальных импортных электронных компонентов напрямую с производств Америки, Европы и Азии, а так же с крупнейших складов мира;
- Широкая линейка поставок активных и пассивных импортных электронных компонентов (более 30 млн. наименований);
- Поставка сложных, дефицитных, либо снятых с производства позиций;
- Оперативные сроки поставки под заказ (от 5 рабочих дней);
- Экспресс доставка в любую точку России;
- Помощь Конструкторского Отдела и консультации квалифицированных инженеров;
- Техническая поддержка проекта, помощь в подборе аналогов, поставка прототипов;
- Поставка электронных компонентов под контролем ВП;
- Система менеджмента качества сертифицирована по Международному стандарту ISO 9001;
- При необходимости вся продукция военного и аэрокосмического назначения проходит испытания и сертификацию в лаборатории (по согласованию с заказчиком);
- Поставка специализированных компонентов военного и аэрокосмического уровня качества (Xilinx, Altera, Analog Devices, Intersil, Interpoint, Microsemi, Actel, Aeroflex, Peregrine, VPT, Syfer, Eurofarad, Texas Instruments, MS Kennedy, Miteq, Cobham, E2V, MA-COM, Hittite, Mini-Circuits, General Dynamics и др.);

Компания «Океан Электроники» является официальным дистрибьютором и эксклюзивным представителем в России одного из крупнейших производителей разъемов военного и аэрокосмического назначения «JONHON», а так же официальным дистрибьютором и эксклюзивным представителем в России производителя высокотехнологичных и надежных решений для передачи СВЧ сигналов «FORSTAR».



JONHON

«JONHON» (основан в 1970 г.)

Разъемы специального, военного и аэрокосмического назначения:

(Применяются в военной, авиационной, аэрокосмической, морской, железнодорожной, горно- и нефтедобывающей отраслях промышленности)

«FORSTAR» (основан в 1998 г.)

ВЧ соединители, коаксиальные кабели, кабельные сборки и микроволновые компоненты:

(Применяются в телекоммуникациях гражданского и специального назначения, в средствах связи, РЛС, а так же военной, авиационной и аэрокосмической отраслях промышленности).



Телефон: 8 (812) 309-75-97 (многоканальный)

Факс: 8 (812) 320-03-32

Электронная почта: ocean@oceanchips.ru

Web: <http://oceanchips.ru/>

Адрес: 198099, г. Санкт-Петербург, ул. Калинина, д. 2, корп. 4, лит. А