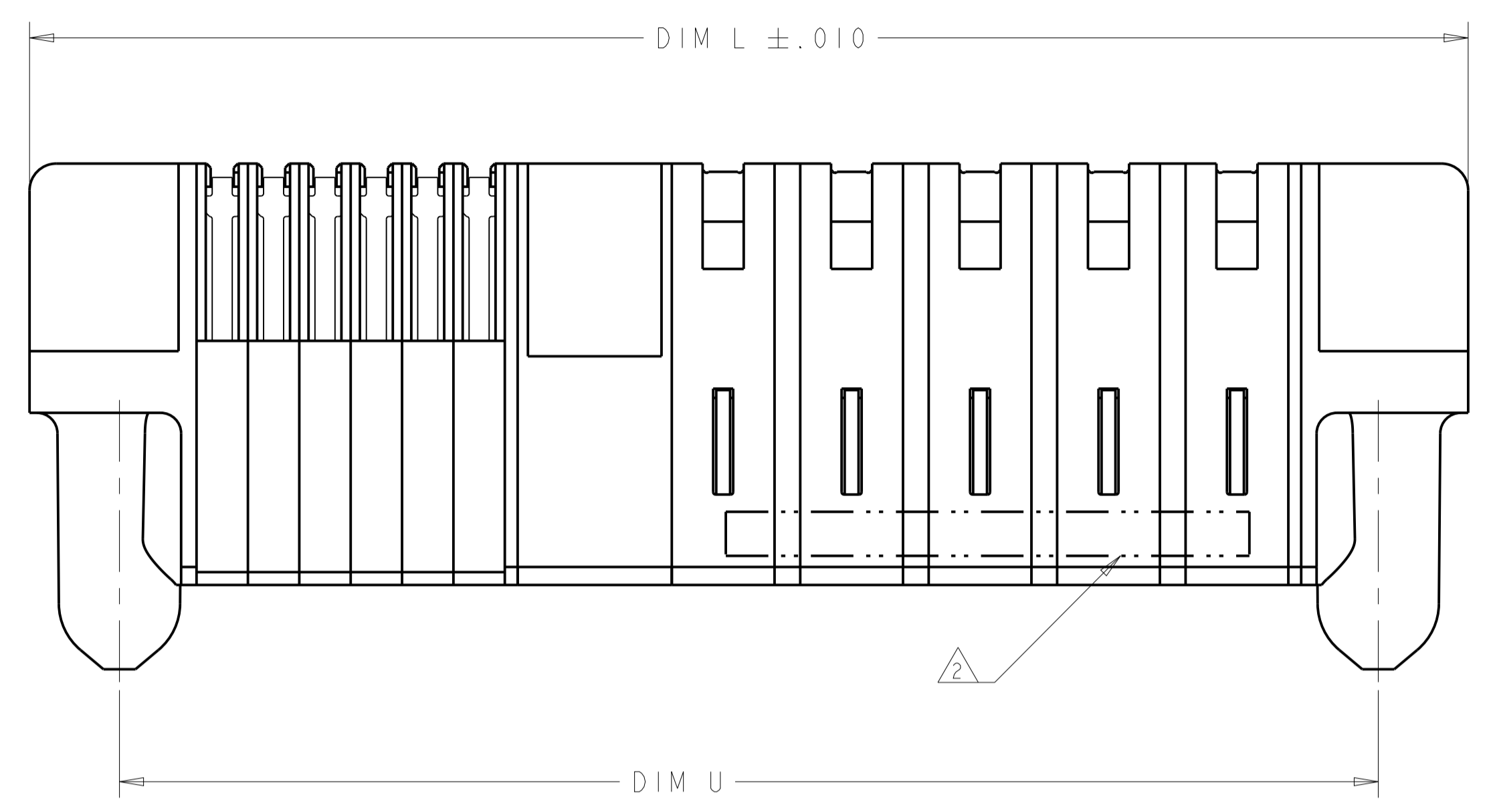


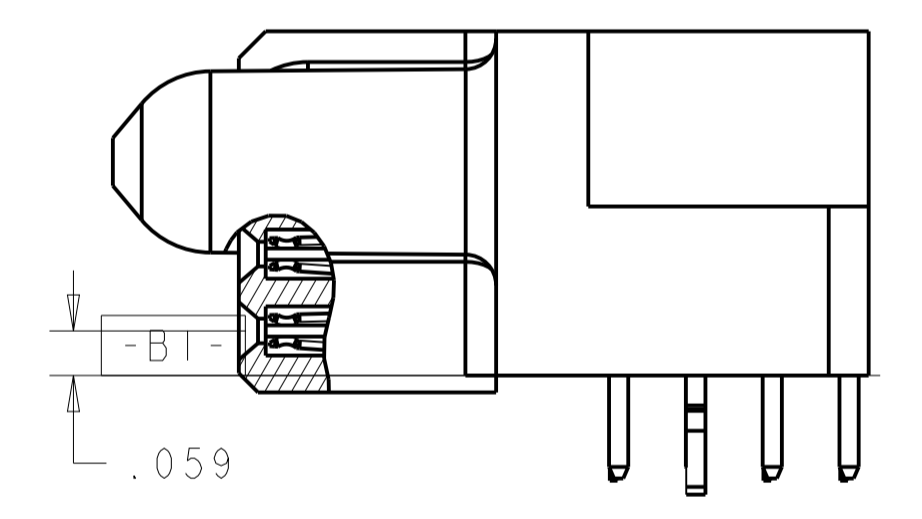
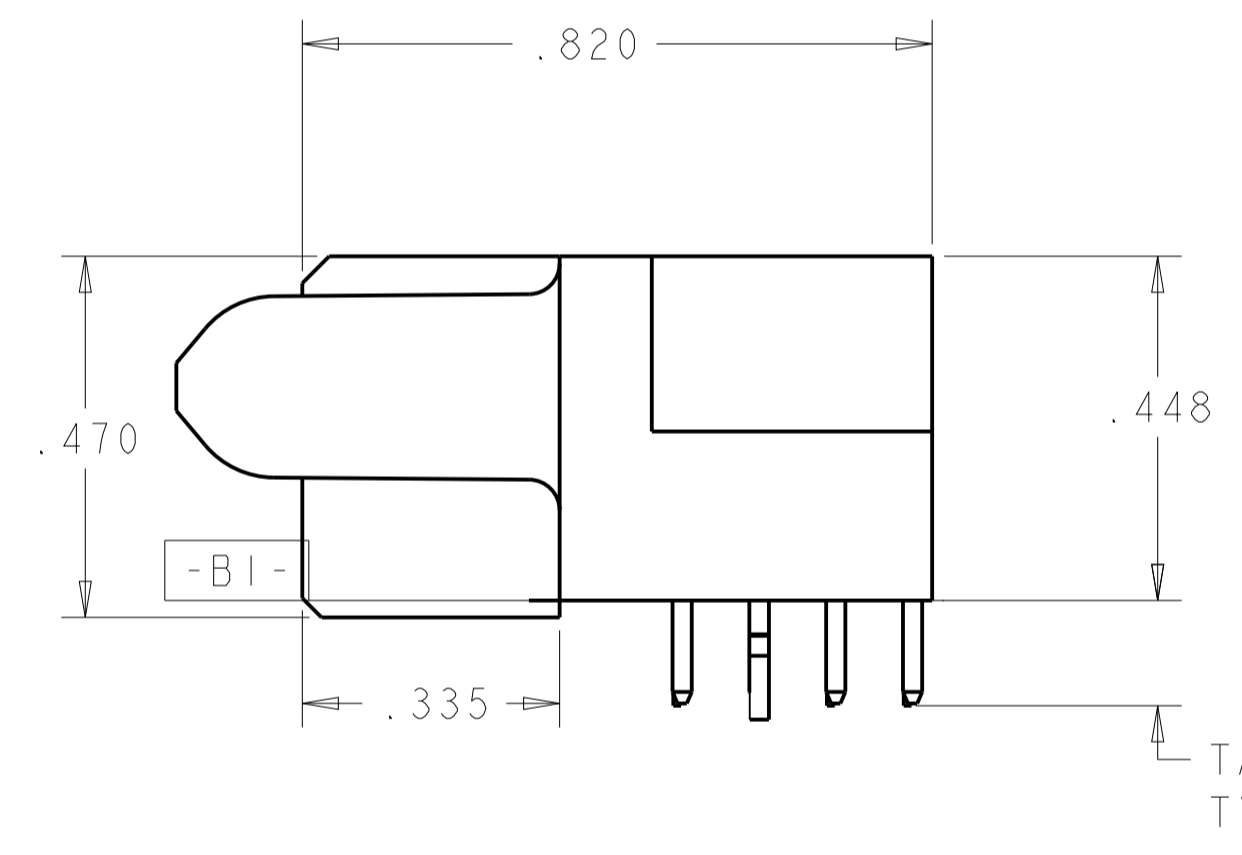
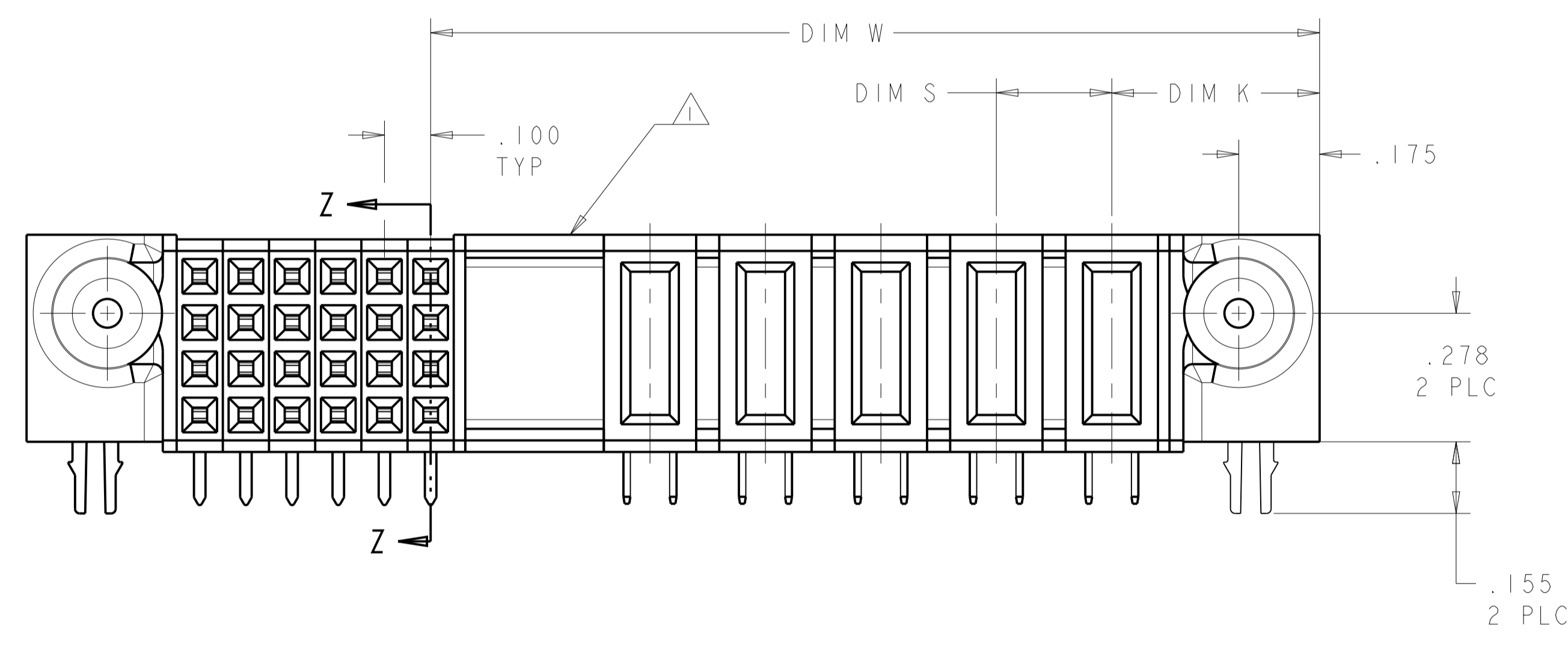
LOC	DIST	REV	DATE	BY	CHK	APPV
ES	00					

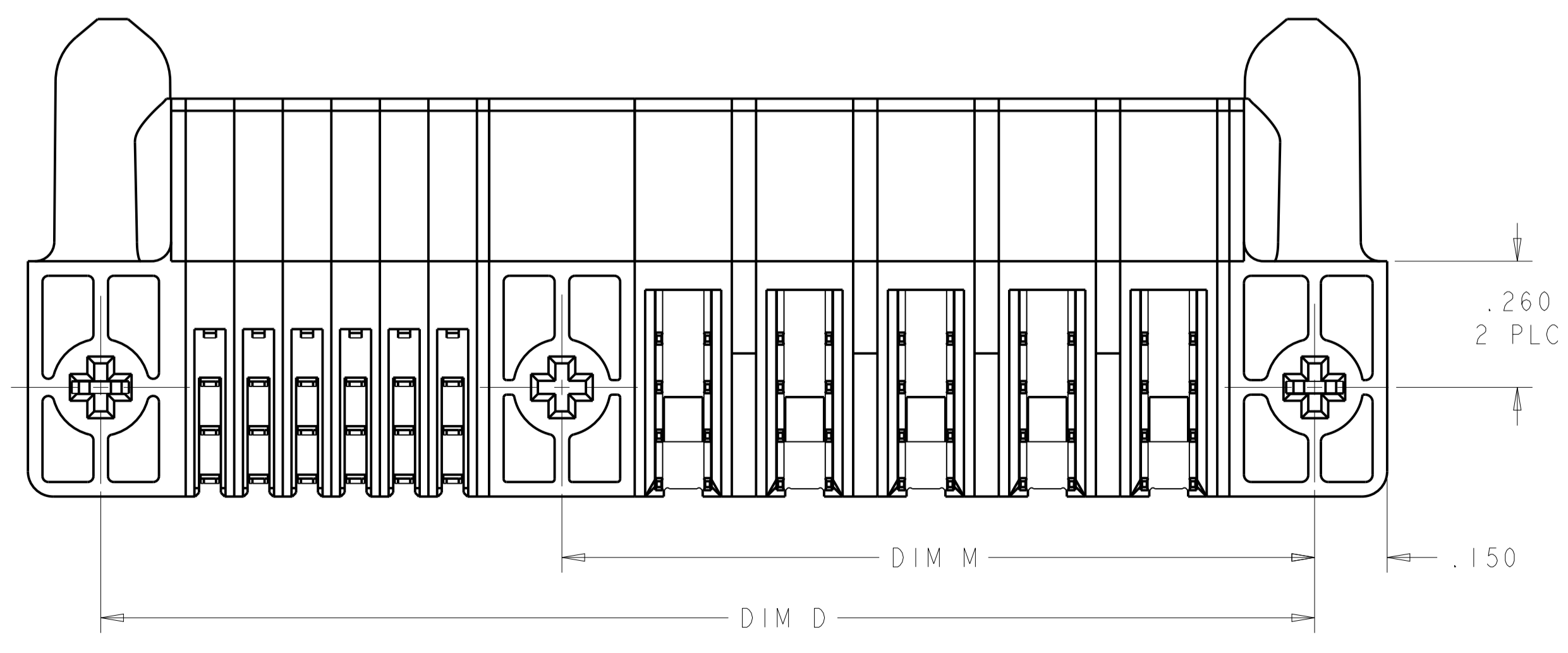
REVISIONS						
REV	DATE	BY	CHK	APPV	DESCRIPTION	DATE
E3	7JAN2012	OL	SZ		ADD NEW DASH NUMBER -14	
E4	23JAN2013	CZ	SZ		ADDED NEW DASH NUMBER -15	
E5	05FEB2013	CZ	SZ		ADD FRONT VIEW FOR PART 1-5	
E9	11AUG2014	AL	SZ		ADD NEW DASH NUMBER 1-6	



- △1 OPTIONAL CENTER MODULE WITH Ø.150 THRU HOLE OR HOLD DOWN FEATURE.
- △2 "AMP", PART NUMBER, AND DATE CODE TO BE MARKED IN AREA SHOWN.
- △3 MATERIAL: HOUSING - GLASS FILLED HIGH TEMP THERMO PLASTIC, UL94 V-0  
 SIGNAL CONTACT - HIGH CONDUCTIVITY COPPER ALLOY  
 POWER CONTACT - HIGH CONDUCTIVITY COPPER ALLOY
- △4 CONTACT PLATING: NOBLE METAL PLATING ON FUNCTIONAL AREA FOR SIGNAL AND POWER CONTACTS
- △5 MECHANICAL CONNECTOR KEEP OUT ZONE.
- △6 DATUM AND BASIC DIMENSIONS ESTABLISHED BY CUSTOMER.
- △7 PCB - ALL HOLE DIAMETERS ARE FINISHED HOLE SIZES.
- △8 PCB - .0453 +/- .0010 DRILLED HOLES PLATED WITH .0003 MIN Sn OVER .001 TO .003 PLATING TO ACHIEVE A .040 DIA. HOLE.
- △9 NOT RELEASED FOR PRODUCTION.



SECTION Z-Z



U	S	W	D	M	L	K	DESCRIPTION	PART NUMBER
2.400	.250	1.875	2.450	-	2.750	.450	6P + 24S	1-6450162-6
2.400	.250	1.875	2.450	-	2.750	.450	6P + 24S	1-6450162-5
1.900	.250	1.375	1.950	-	2.250	.450	4P + 24S	1-6450162-4
1.600	.250	1.375	1.650	-	1.950	.450	4P + 12S	1-6450162-2
1.000	.250	.875	1.050	-	1.350	.450	2P + 8S	1-6450162-1
2.900	.250	2.375	2.950	-	3.250	.450	8P + 24S	6450162-9
3.800	.250	2.875	3.850	-	4.150	.450	10P + 40S	6450162-8
1.650	.200	1.225	1.700	-	2.000	.450	4P + 20S	6450162-7
1.700	.250	1.375	1.750	-	2.050	.450	4P + 16S	6450162-5
2.675	.250	2.125	2.725	-	3.025	.450	7P + 24S	6450162-2
4.600	.250	3.875	4.650	-	4.950	.450	14P + 32S	6450162-1

THIS DRAWING IS A CONTROLLED DOCUMENT. DWN: R. GRZYBOWSKI 21FEB05  
 CHK: M. PERCHERKE 21FEB05  
 APVD: M. PERCHERKE

**STE** TE Connectivity

RIGHT ANGLE RECEPTACLE ASSEMBLY WITH GUIDES MULTI-BEAM XL

108-1973 APPLICATION SPEC  
 114-13038 CAGE CODE DRAWING NO  
 WEIGHT: -  
 Customer Drawing

SCALE 4:1 SHEET 1 OF 5 REV E9

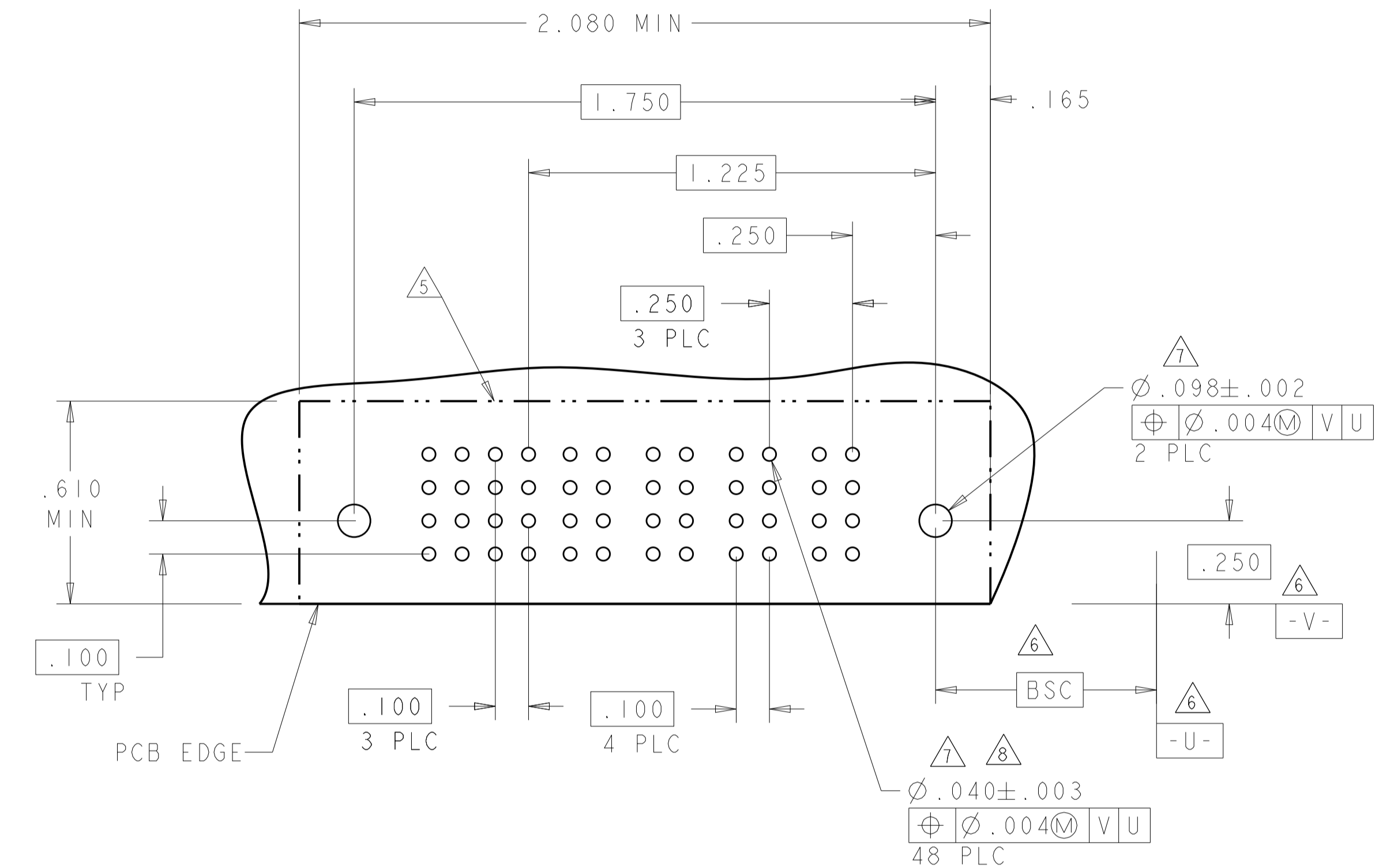
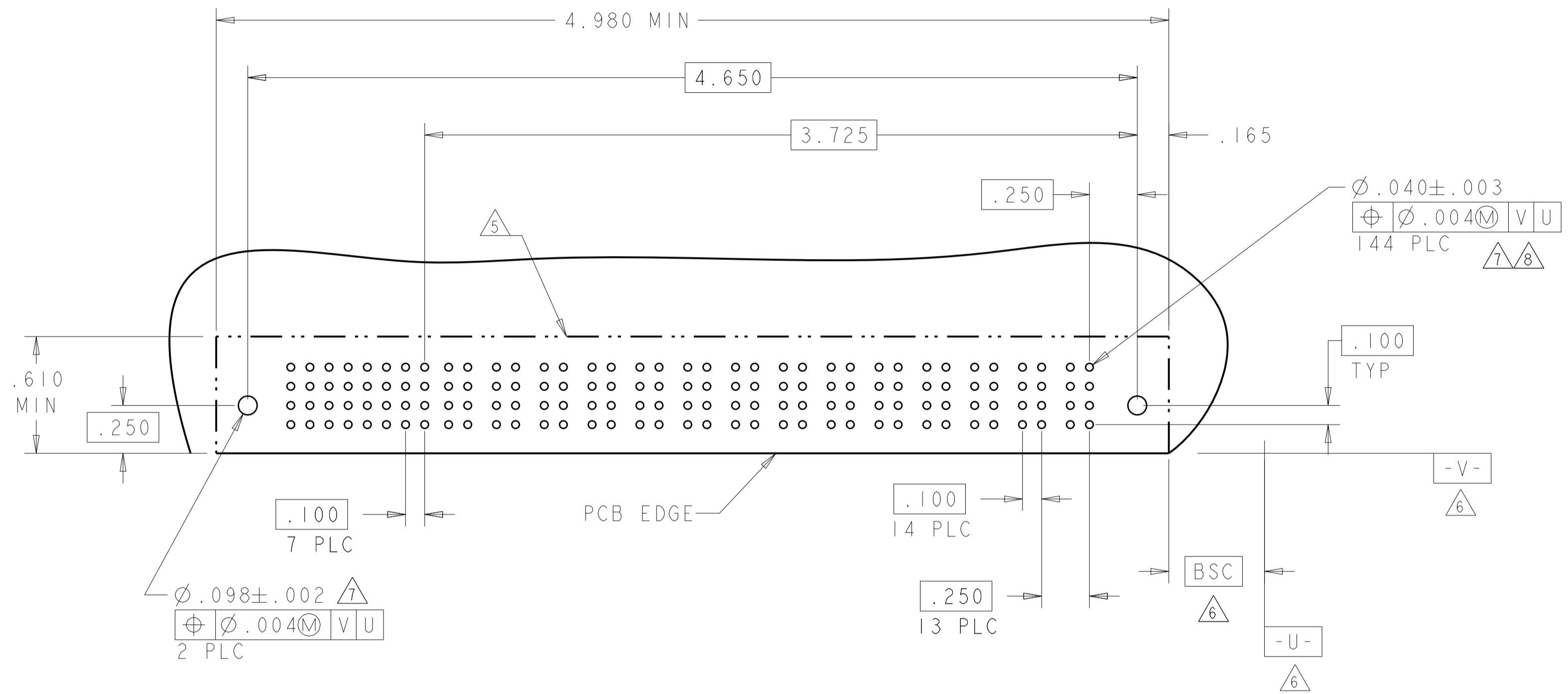
LOC	DIST	REV	DATE	BY	APPV
ES	00				

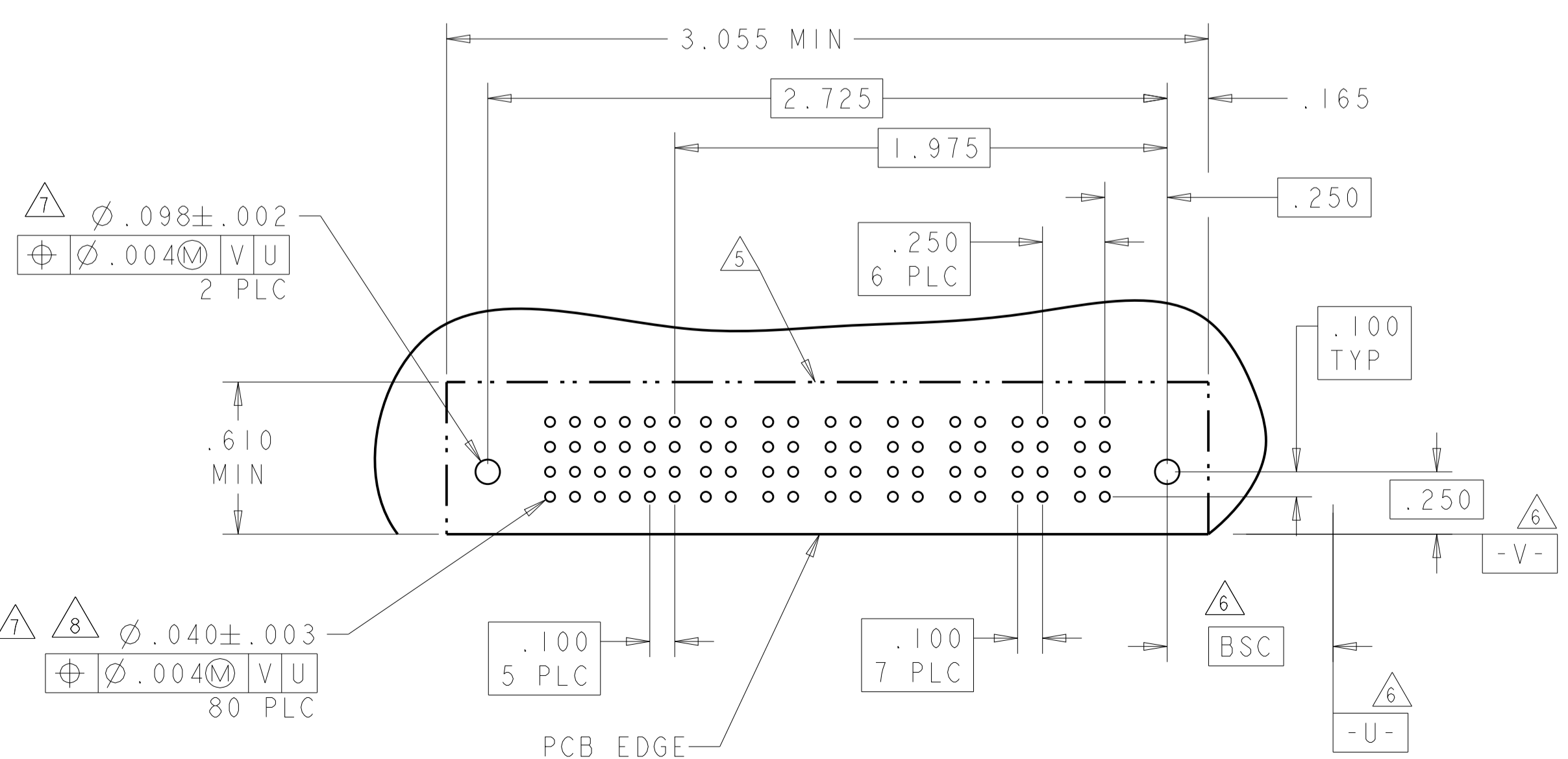
REVISIONS		DATE	BY	APPV
1	SEE SHEET 1			

PART NUMBER	ROWS	SIGNAL								POWER													
		8	7	6	5	4	3	2	1	PI4	PI3	PI2	PI1	PI0	P9	P8	P7	P6	P5	P4	P3	P2	PI
6450162-1	D C B A	H	H	H	H	H	H	H	H	RA	RA	RA	RA	RA	RA	RA	RA	RA	RA	RA	RA	RA	RA
		G	G	G	G	G	G	G	G														
		F	F	F	F	F	F	F	F														
14P + 32S		HD																		HD			

PART NUMBER	ROWS	SIGNAL				POWER							
		4	3	2	1	P4	P3	P2	P1				
6450162-5	D C B A	H	H	H	H	RA	RA	RA	RA				
		G	G	G	G								
		F	F	F	F								
4P + 16S		HD										HD	



PART NUMBER	ROWS	SIGNAL						POWER							
		6	5	4	3	2	1	P7	P6	P5	P4	P3	P2	P1	
6450162-2	D C B A	H	H	H	H	H	H	RA	RA	RA	RA	RA	RA	RA	
		G	G	G	G	G	G								
		F	F	F	F	F	F								
7P + 24S		HD												HD	



CODE	DESCRIPTION	ROW
RN	STD POWER-.090 TAIL	-
RM	STD POWER-.135 TAIL	-
RB	MFBL POWER-.090 TAIL	-
RA	MFBL POWER-.135 TAIL	-
L	.090 TAIL LENGTH SIGNAL	D
K	.090 TAIL LENGTH SIGNAL	C
J	.090 TAIL LENGTH SIGNAL	B
I	.090 TAIL LENGTH SIGNAL	A
H	.135 TAIL LENGTH SIGNAL	D
G	.135 TAIL LENGTH SIGNAL	C
F	.135 TAIL LENGTH SIGNAL	B
E	.135 TAIL LENGTH SIGNAL	A

CONTACT TABLE

THIS DRAWING IS A CONTROLLED DOCUMENT.

DIMENSIONS: INCHES	TOLERANCES UNLESS OTHERWISE SPECIFIED:	OWN: R. GRZYBOWSKI / ZIFB05	CHEK: M. PERCHERKE / ZIFB05	APVD: M. PERCHERKE	NAME: M. PERCHERKE
	0 PLC ± .01	PRODUCT SPEC: 108-1973			
	1 PLC ± .01	APPLICATION SPEC: 114-13038			
MATERIAL: -	FINISH: -	WEIGHT: -	SIZE: A100779	CAGE CODE: -	DRAWING NO: 6450162
Customer Drawing			SCALE: 1:1	SHEET: 2	REV: E9

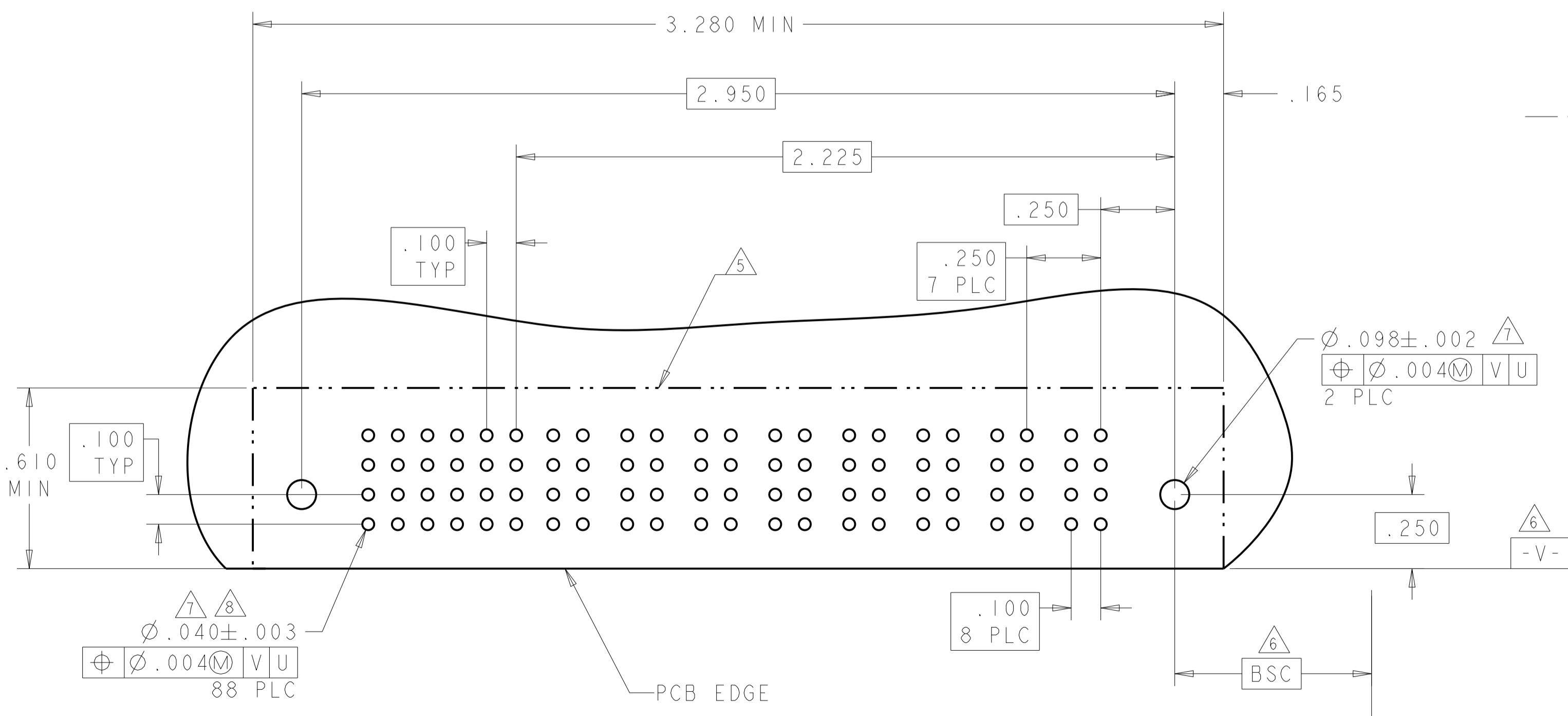
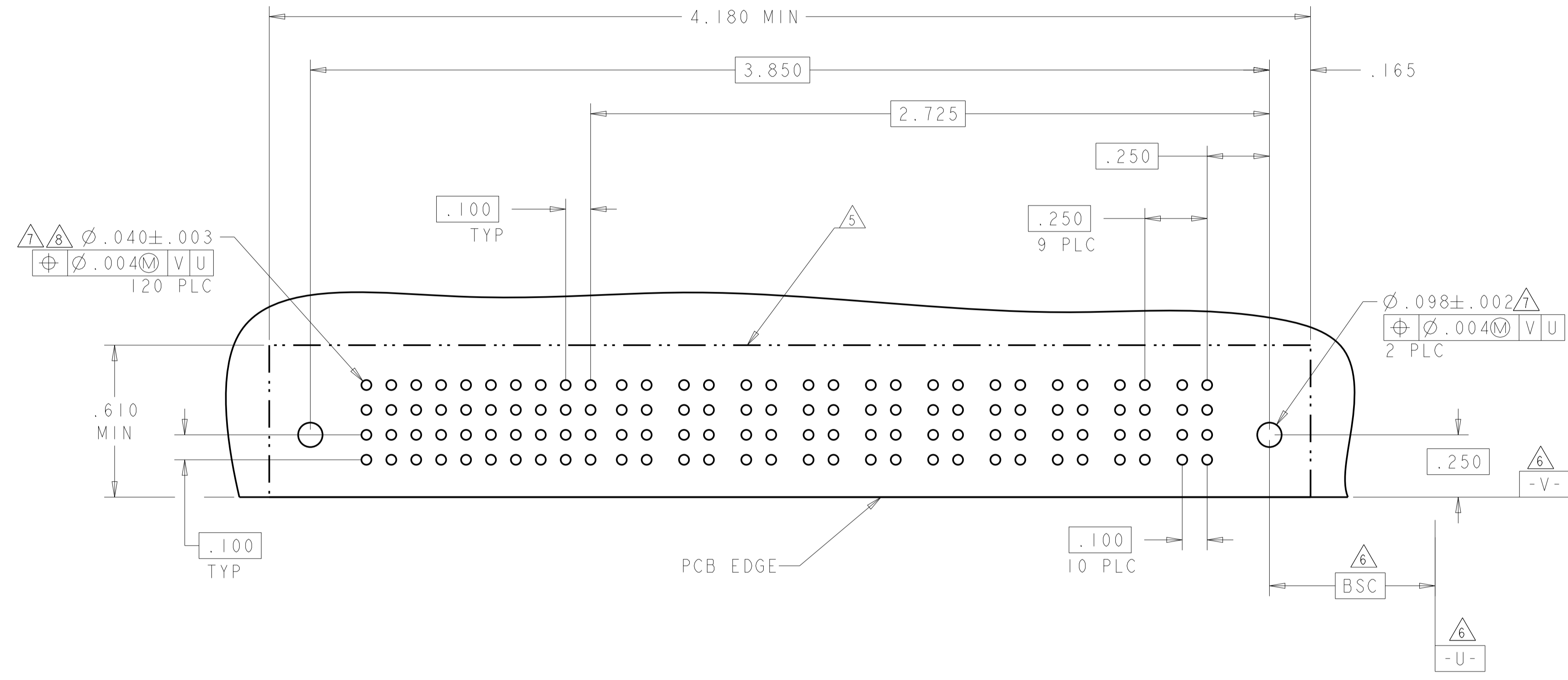
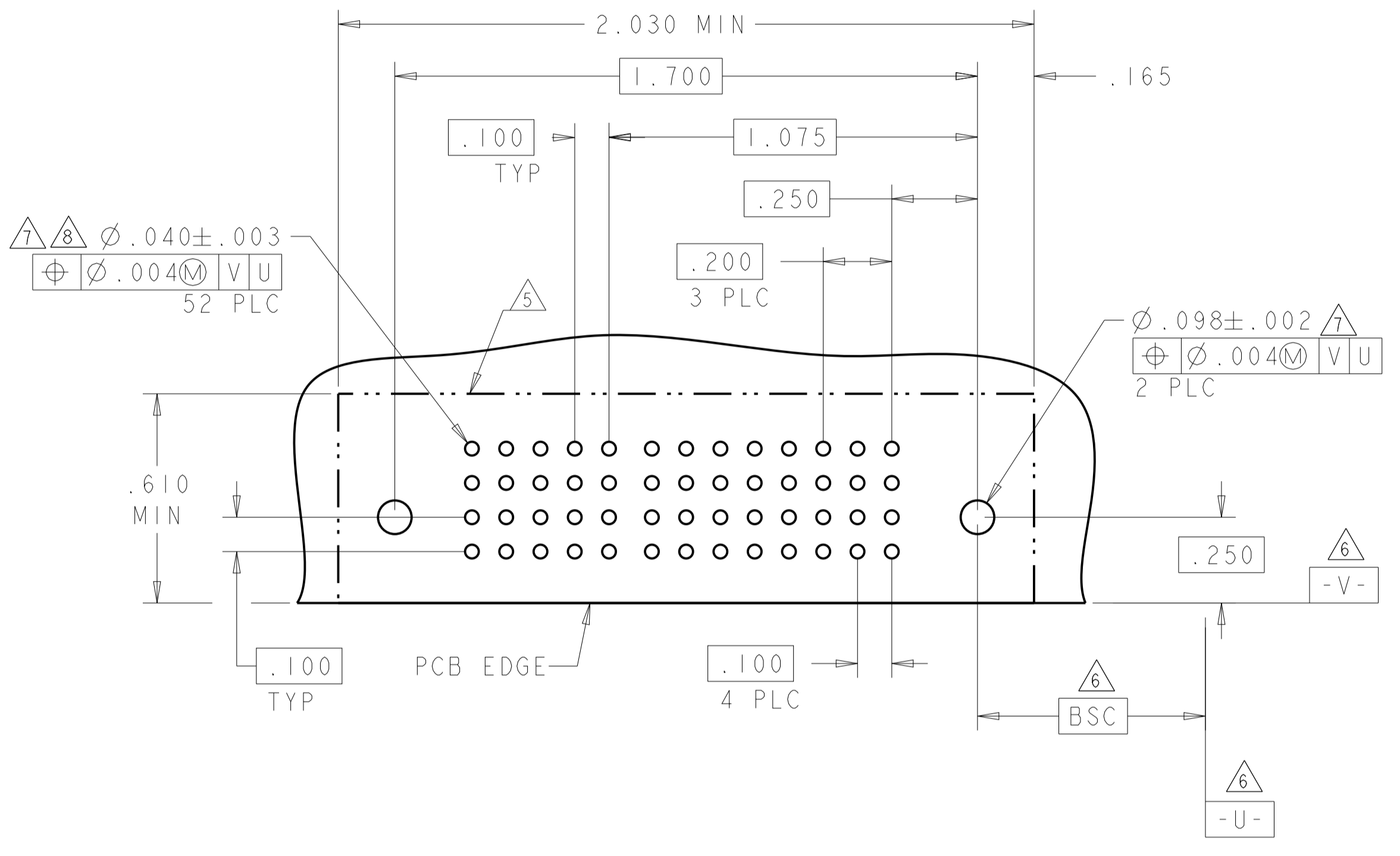
**STE** TE Connectivity

**RIGHT ANGLE RECEPTACLE ASSEMBLY WITH GUIDES MULTI-BEAM XL**

LOC	DIST	REV	DATE	APPV
ES	00			

PART NUMBER	ROWS	SIGNAL					POWER				
		5	4	3	2	1	P4	P3	P2	P1	
6450162-7	DCBA	H	H	H	H	H	RA	RA	RA	RA	
		G	G	G	G	G					
		F	F	F	F	F					
		E	E	E	E	E					
4P + 20S		HD								HD	

PART NUMBER	ROWS	SIGNAL										POWER											
		10	9	8	7	6	5	4	3	2	1	P10	P9	P8	P7	P6	P5	P4	P3	P2	P1		
6450162-8	DCBA	L	L	L	L	L	L	L	L	L	L	RN	RN	RN	RN	RN	RN	RN	RN	RN	RN		
		K	K	K	K	K	K	K	K	K	K												
		J	J	J	J	J	J	J	J	J	J												
		I	I	I	I	I	I	I	I	I	I												
10P + 40S		HD																				HD	



PART NUMBER	ROWS	SIGNAL					POWER								
		6	5	4	3	2	1	P8	P7	P6	P5	P4	P3	P2	P1
6450162-9	DCBA	H	H	H	H	H	RM	RM	RM	RM	RM	RM	RM	RM	RM
		G	G	G	G	G									
		F	F	F	F	F									
		E	E	E	E	E									
8P + 24S		HD												HD	

THIS DRAWING IS A CONTROLLED DOCUMENT.

OWN: R. GRZYBOWSKI 21FEB05  
 CHK: M. PERCHERKE 21FEB05  
 APVD: M. PERCHERKE

TE Connectivity

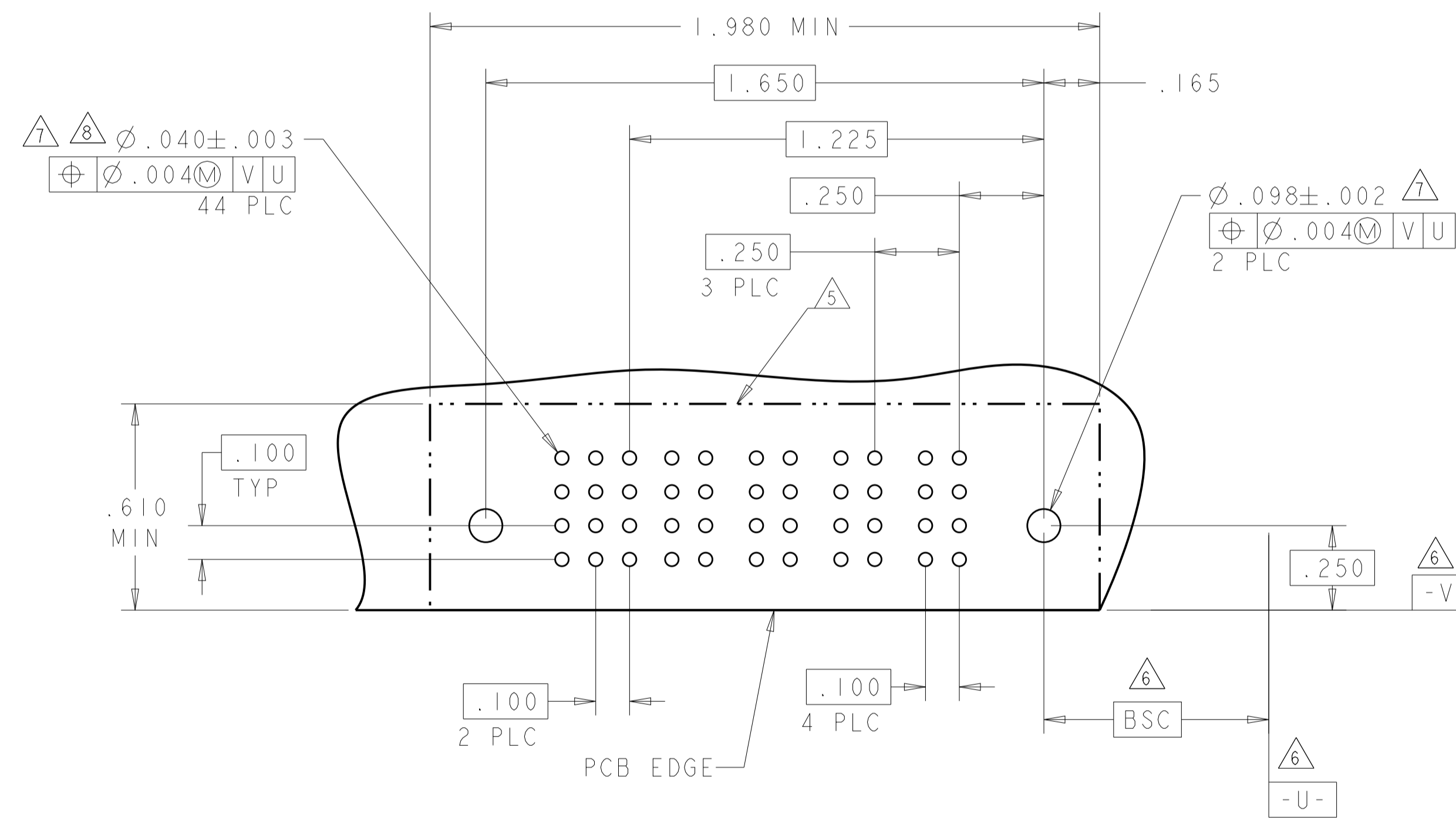
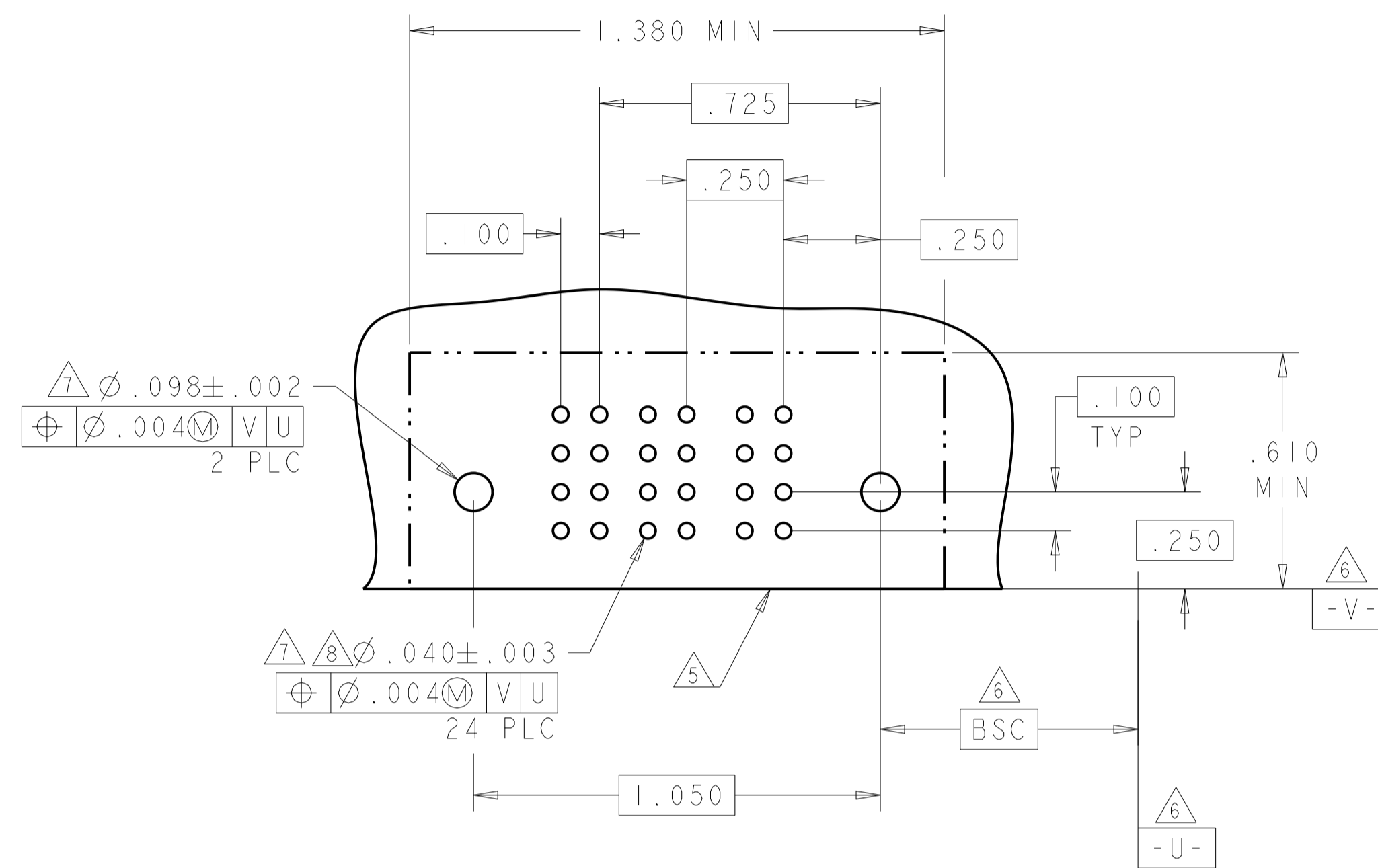
RIGHT ANGLE RECEPTACLE ASSEMBLY WITH GUIDES MULTI-BEAM XL

SCALE: 4:1 SHEET 3 OF 5 REV: E9

LOC		DIST		REVISONS			
ES	00	P	LTN	DESCRIPTION	DATE	DMN	APVD
		-		SEE SHEET 1			

PART NUMBER	ROWS	SIGNAL			POWER		
		2	1	P1	P2		
1-6450162-1	D C B A	H	H		RM	RM	
		G	G				
		F	F				
		E	E				
2P + 8S							

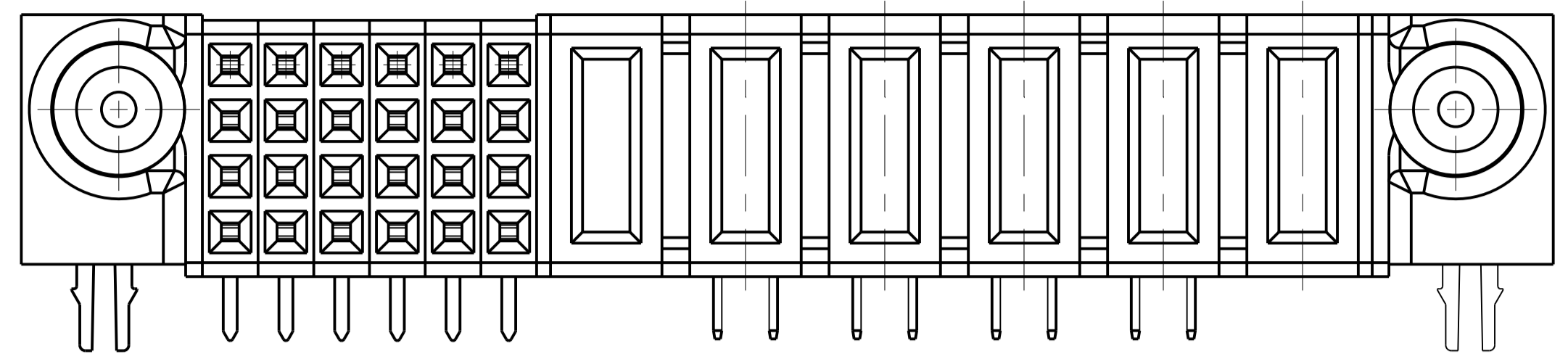
PART NUMBER	ROWS	SIGNAL			POWER			
		3	2	1	P4	P3	P2	P1
1-6450162-2	D C B A	H	H	H				
		G	G	G	RM	RM	RM	RM
		F	F	F				
		E	E	E				
4P + 12S								



THIS DRAWING IS A CONTROLLED DOCUMENT.		DMN: R. GRZYBOWSKI	Z1FEB05		TE Connectivity
DIMENSIONS: INCHES		CHK: M. PERCHERKE	Z1FEB05		NAME: RIGHT ANGLE RECEPTACLE ASSEMBLY WITH GUIDES MULTI-BEAM XL
TOLERANCES UNLESS OTHERWISE SPECIFIED:		APVD: M. PERCHERKE		PRODUCT SPEC: 108-1973	
0 PLC ± .01		APPLICATION SPEC: 114-13038		SIZE: A1	
1 PLC ± .01		WEIGHT: -		CAGE CODE: 6450162	
2 PLC ± .01		FINISH: -		DRAWING NO: 100779	
3 PLC ± .005		MATERIAL: -		SCALE: 4:1	
4 PLC ± .002		RESTRICTED TO: -		SHEET 4 OF 5	
ANGLES ± .0020		Customer Drawing		REV: E9	

LOC	DIST	REVISIONS			
ES	00	REV	DATE	BY	APPV
		1	SEE SHEET 1		

PART NUMBER	ROWS	SIGNAL						POWER			
		6	5	4	3	2	1	P4	P3	P2	P1
I-6450162-4	D C B A	H	H	H	H	H	H	RM	RM	RM	RM
		G	G	G	G	G	G				
		F	F	F	F	F	F				
		E	E	E	E	E	E				
4P + 24S											

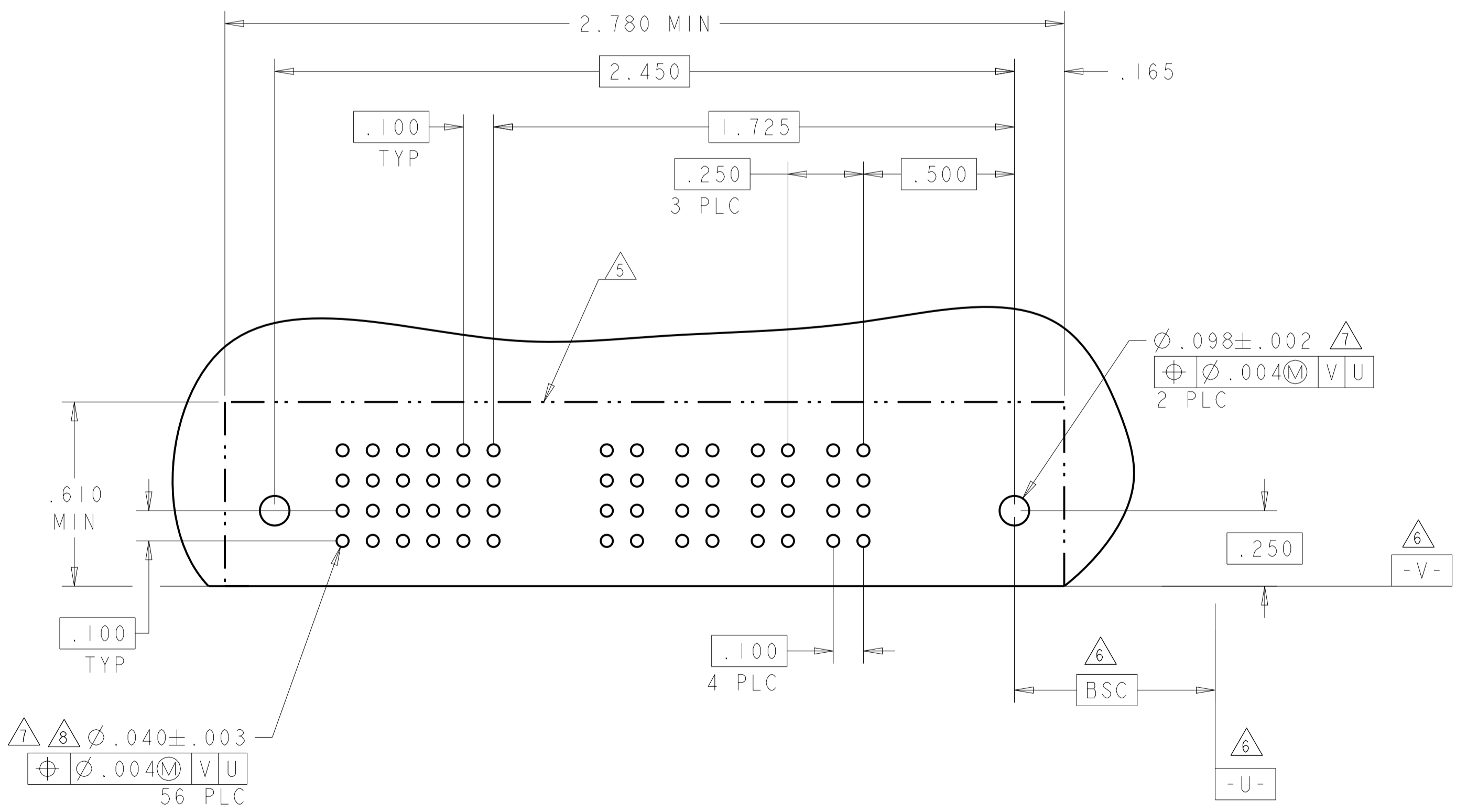
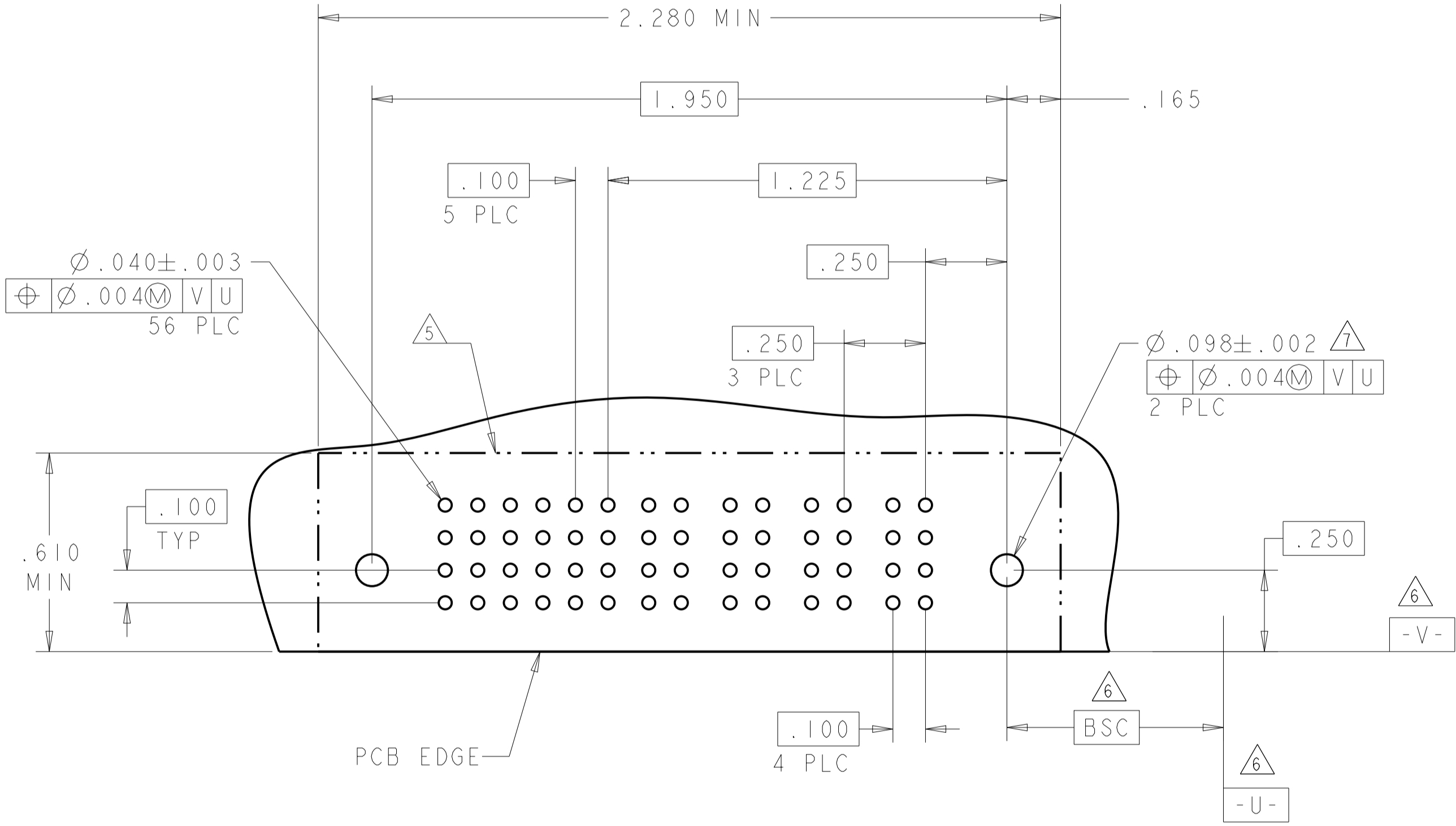


PART NUMBER	ROWS	SIGNAL						POWER				
		6	5	4	3	2	1	P6	P5	P4	P3	P2
I-6450162-5	D C B A	H	H	H	H	H	H	RM	RM	RM	RM	RM
		G	G	G	G	G	G					
		F	F	F	F	F	F					
		E	E	E	E	E	E					
6P + 24S												

NO CONTACTS LOADED

PART NUMBER	ROWS	SIGNAL						POWER				
		6	5	4	3	2	1	P6	P5	P4	P3	P2
I-6450162-6	D C B A	L	L	L	L	L	L	RN	RN	RN	RN	RN
		K	K	K	K	K	K					
		J	J	J	J	J	J					
		I	I	I	I	I	I					
6P + 24S												

NO CONTACTS LOADED



THIS DRAWING IS A CONTROLLED DOCUMENT.		OWN: R. GRZYBOWSKI 21FEB05	<b>STE</b> TE Connectivity
DIMENSIONS: INCHES		CHK: M. PERCHERKE	
TOLERANCES UNLESS OTHERWISE SPECIFIED:		APVD: M. PERCHERKE	NAME: RIGHT ANGLE RECEPTACLE ASSEMBLY WITH GUIDES MULTI-BEAM XL
0 PLC ±.01		PRODUCT SPEC: 108-1973	SIZE: 114-13038
1 PLC ±.01		APPLICATION SPEC:	WEIGHT:
2 PLC ±.01		SIZE: 114-13038	REVISIONS:
3 PLC ±.01		SCALE: 4:1	SHEET 5 OF 5
4 PLC ±.005		CAGE CODE: A100779	DRAWING NO: 6450162
5 PLC ±.002		Customer Drawing	REV: E9
ANGLES ±.020			
FINISH: *			

Компания «Океан Электроники» предлагает заключение долгосрочных отношений при поставках импортных электронных компонентов на взаимовыгодных условиях!

Наши преимущества:

- Поставка оригинальных импортных электронных компонентов напрямую с производств Америки, Европы и Азии, а так же с крупнейших складов мира;
- Широкая линейка поставок активных и пассивных импортных электронных компонентов (более 30 млн. наименований);
- Поставка сложных, дефицитных, либо снятых с производства позиций;
- Оперативные сроки поставки под заказ (от 5 рабочих дней);
- Экспресс доставка в любую точку России;
- Помощь Конструкторского Отдела и консультации квалифицированных инженеров;
- Техническая поддержка проекта, помощь в подборе аналогов, поставка прототипов;
- Поставка электронных компонентов под контролем ВП;
- Система менеджмента качества сертифицирована по Международному стандарту ISO 9001;
- При необходимости вся продукция военного и аэрокосмического назначения проходит испытания и сертификацию в лаборатории (по согласованию с заказчиком);
- Поставка специализированных компонентов военного и аэрокосмического уровня качества (Xilinx, Altera, Analog Devices, Intersil, Interpoint, Microsemi, Actel, Aeroflex, Peregrine, VPT, Syfer, Eurofarad, Texas Instruments, MS Kennedy, Miteq, Cobham, E2V, MA-COM, Hittite, Mini-Circuits, General Dynamics и др.);

Компания «Океан Электроники» является официальным дистрибьютором и эксклюзивным представителем в России одного из крупнейших производителей разъемов военного и аэрокосмического назначения «JONHON», а так же официальным дистрибьютором и эксклюзивным представителем в России производителя высокотехнологичных и надежных решений для передачи СВЧ сигналов «FORSTAR».



## JONHON

«JONHON» (основан в 1970 г.)

Разъемы специального, военного и аэрокосмического назначения:

(Применяются в военной, авиационной, аэрокосмической, морской, железнодорожной, горно- и нефтедобывающей отраслях промышленности)

«FORSTAR» (основан в 1998 г.)

ВЧ соединители, коаксиальные кабели,  
кабельные сборки и микроволновые компоненты:

(Применяются в телекоммуникациях гражданского и специального назначения, в средствах связи, РЛС, а так же военной, авиационной и аэрокосмической отраслях промышленности).



Телефон: 8 (812) 309-75-97 (многоканальный)

Факс: 8 (812) 320-03-32

Электронная почта: [ocean@oceanchips.ru](mailto:ocean@oceanchips.ru)

Web: <http://oceanchips.ru/>

Адрес: 198099, г. Санкт-Петербург, ул. Калинина, д. 2, корп. 4, лит. А