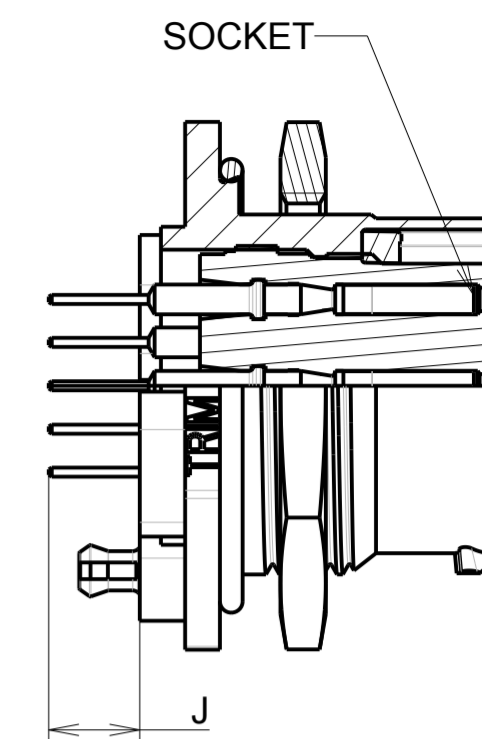
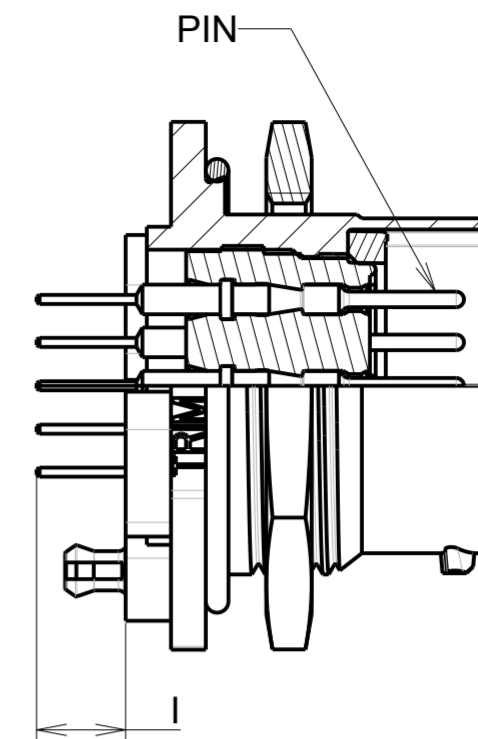


d : 1 : RL

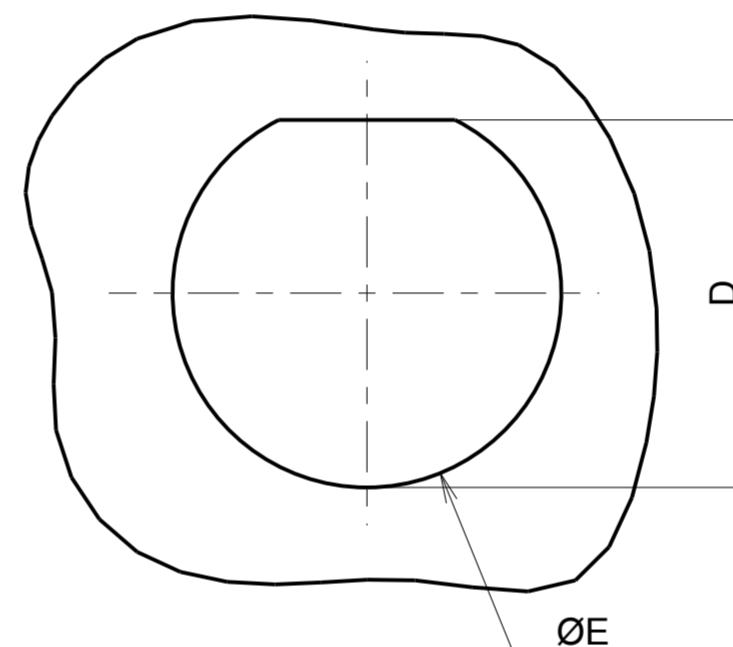


MALE CONNECTOR

FEMALE CONNECTOR



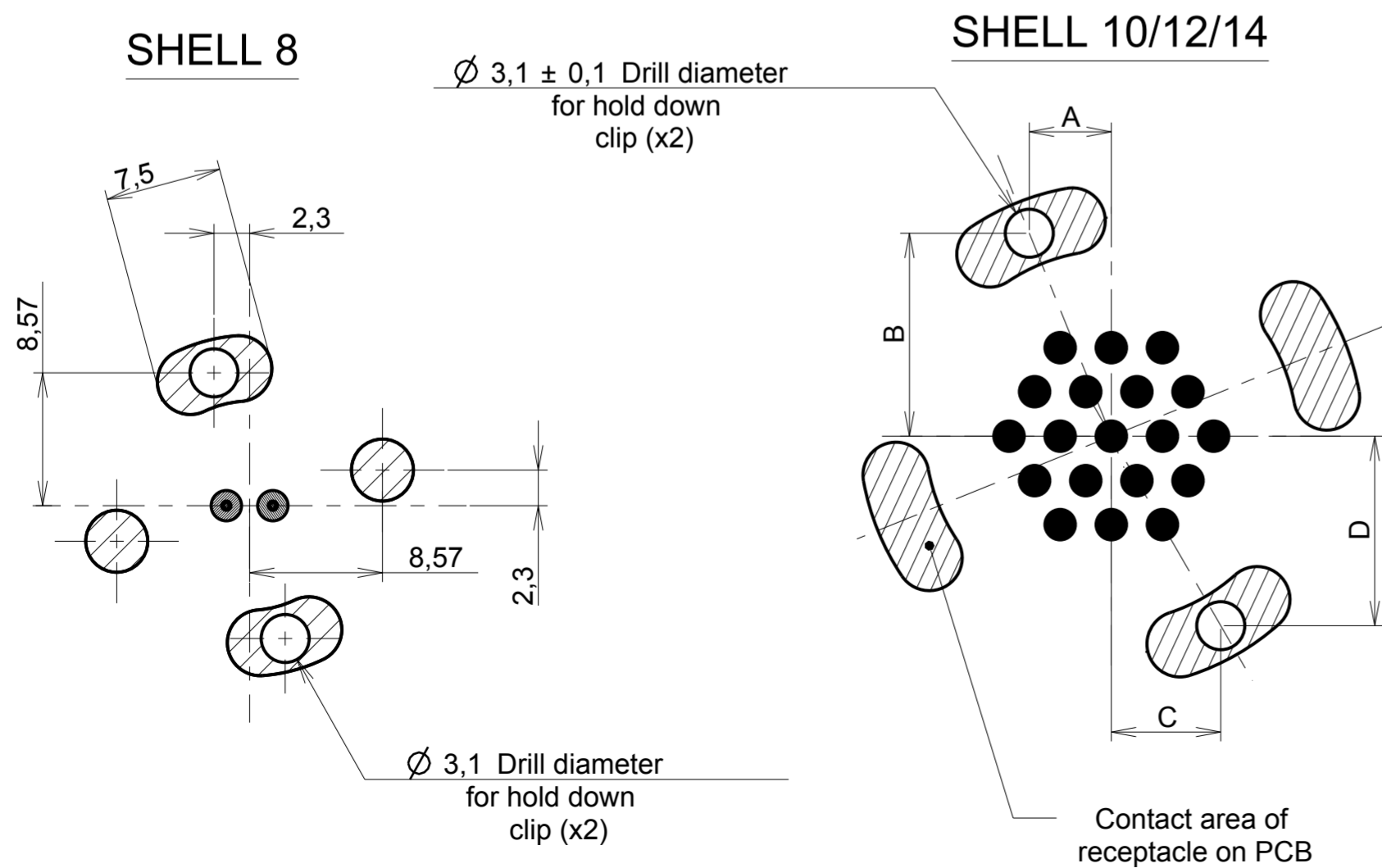
PANEL CUT OUT



| SHELL SIZE | ØA ±0.15 | B ±0.20 (without marking) | C ±0.20 | D | ØE | F ± 0.3 | Thread | Tightening torque (Nut) |
|------------|----------|---------------------------|-------------|--------------|---------------|---------|------------------------|-------------------------|
| 08 | 11.90 | 24.00 | 19.05 ±0.37 | 13.75 ± 0.20 | 14.60 ± 0.20 | 3.1 | 9/16 24 UNEF CLASS 2A | 2 Nm |
| 10 | 14.90 | 26.90 | 22.15 | 16.40 0/+0.2 | 17.30 0/+0.25 | 3.1 | 11/16 24 UNEF CLASS 2A | 3 Nm |
| 12 | 18.95 | 31.75 | 27.15 | 20.85 0/+0.3 | 22.10 0/+0.3 | 3.1 | 7/8 20 UNEF CLASS 2A | 4 Nm |
| 14 | 22.15 | 34.90 | 30.20 | 24.00 0/+0.3 | 25.40 0/+0.3 | 3 ± 0.1 | 1"20 UNEF CLASS 2A | 5 Nm |

| Shell size | I (male connector) | J (female connector) |
|------------|--|--|
| 8 | 3.8/6 for layout 8-2/8-3/8-4 4.7/7.25 for layout 8-3A/8-98/8-33 | 3.75/5.8 for layout 8-2/8-3/8-4 4.8/6.9 for layout 8-3A/8-98/8-33 |
| 10 | 4.9/7 | 4.9/7 |
| 12 | 4.8/7 3.85/5.9 for layout 12-14 | 5.2/7 3.85/5.9 for layout 12-14 |
| 14 | 4.8/7 | 5.3/7 |

DRILLING PATTERN FOR HOLD DOWN PINS



MATERIAL :

- Shell: Polyamid UL94 V-0
- Insert: Polychloropren (CR)
- Seal gasket : Sealing IP68/69K : Silicone
- O'ring: nitril
- Nut: Aluminium alloy black anodized
- Contact: Brass + gold plated

PERFORMANCE CHARACTERISTICS :

- Operating temperature: -40°C up to 105°C
- Insulation resistance: 5000 MΩ min
- Test potential: 2000 Vrms for #16 layout and 1500Vrms for #20 layout
- Corrosion salt spray: 500 hours
- Durability: 250 matings and unmatings

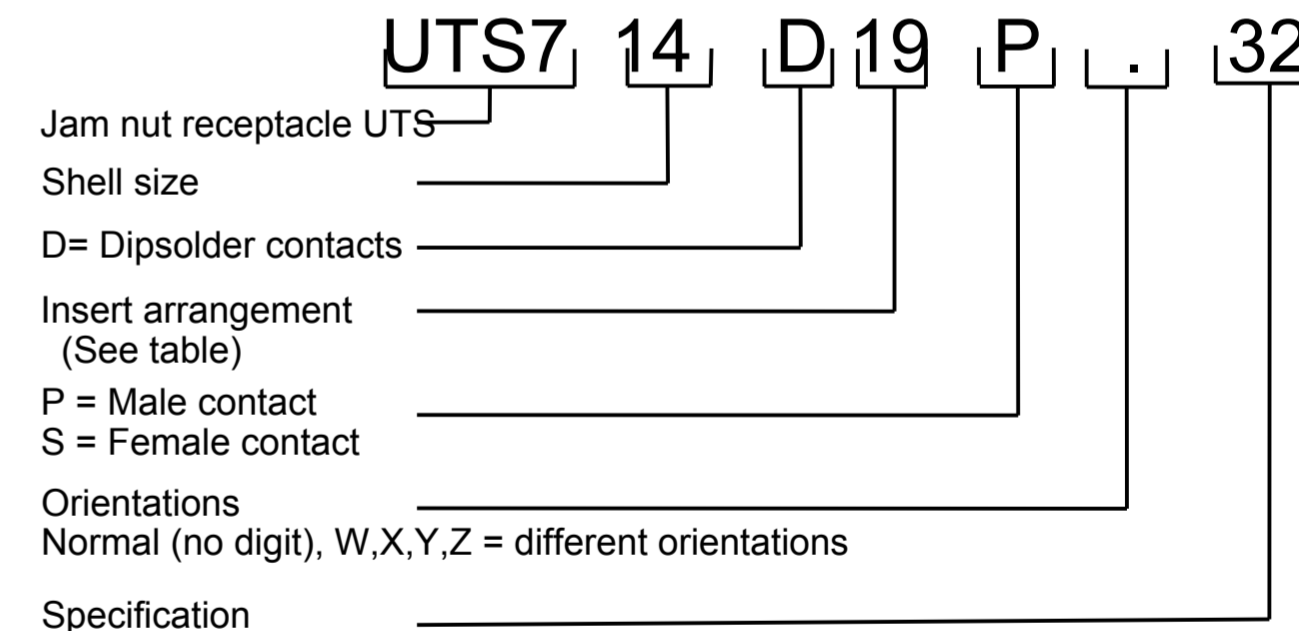
Sealing in mated and unmated conditions:

- IP68 : 1 bar during 1 week : immersion under 10 m of water (IEC 60529)
- IP69K : exposure to high pressure water of cleaning equipment(DIN 40050)

NOTE :

Insert arrangements : refer to C144-UTS1-A

| TAILLE | Perçage 1 | | Perçage 2 | |
|--------|-----------|-------|-----------|-------|
| | A | B | C | D |
| T10 | 3.98 | 9.85 | 5.31 | 9.20 |
| T12 | 4.92 | 12.17 | 6.56 | 11.37 |
| T14 | 5.29 | 13.10 | 7.06 | 12.23 |



CUSTOMER DRAWING

| | | | |
|-------------------------|----------|---|-----------------------------|
| d | 05/12/13 | DRILLING PATTERN: Modification of view and cotation | |
| ISS | DATE | Latest modification - by: | LANDAIS.P |
| Designed by: SORIN V. | | Date: 19/05/10 | MOD N° |
| TITLE | | CUSTOMER DRAWING | |
| TITLE | | JAM NUT WITH DIPSOLDER CONTACTS UTS HI SEAL SPECIF.32 | |
| Scale | 2/1 | General linear Tolerances: ± 0.2 | NPRDS / PROJECT UTS-HI SEAL |
| SOURIAU WWW.SOURIAU.COM | | This document is the property of SOURIAU It must not be reproduced or communicated without permission | |
| FORMAT | A2 | SOURIAU DRG N° C121-UTS1-A | SHEET 1/1 |

NOT EXPORT CONTROLLED

Компания «Океан Электроники» предлагает заключение долгосрочных отношений при поставках импортных электронных компонентов на взаимовыгодных условиях!

Наши преимущества:

- Поставка оригинальных импортных электронных компонентов напрямую с производств Америки, Европы и Азии, а так же с крупнейших складов мира;
- Широкая линейка поставок активных и пассивных импортных электронных компонентов (более 30 млн. наименований);
- Поставка сложных, дефицитных, либо снятых с производства позиций;
- Оперативные сроки поставки под заказ (от 5 рабочих дней);
- Экспресс доставка в любую точку России;
- Помощь Конструкторского Отдела и консультации квалифицированных инженеров;
- Техническая поддержка проекта, помощь в подборе аналогов, поставка прототипов;
- Поставка электронных компонентов под контролем ВП;
- Система менеджмента качества сертифицирована по Международному стандарту ISO 9001;
- При необходимости вся продукция военного и аэрокосмического назначения проходит испытания и сертификацию в лаборатории (по согласованию с заказчиком);
- Поставка специализированных компонентов военного и аэрокосмического уровня качества (Xilinx, Altera, Analog Devices, Intersil, Interpoint, Microsemi, Actel, Aeroflex, Peregrine, VPT, Syfer, Eurofarad, Texas Instruments, MS Kennedy, Miteq, Cobham, E2V, MA-COM, Hittite, Mini-Circuits, General Dynamics и др.);

Компания «Океан Электроники» является официальным дистрибьютором и эксклюзивным представителем в России одного из крупнейших производителей разъемов военного и аэрокосмического назначения «JONHON», а так же официальным дистрибьютором и эксклюзивным представителем в России производителя высокотехнологичных и надежных решений для передачи СВЧ сигналов «FORSTAR».



JONHON

«JONHON» (основан в 1970 г.)

Разъемы специального, военного и аэрокосмического назначения:

(Применяются в военной, авиационной, аэрокосмической, морской, железнодорожной, горно- и нефтедобывающей отраслях промышленности)

«FORSTAR» (основан в 1998 г.)

ВЧ соединители, коаксиальные кабели, кабельные сборки и микроволновые компоненты:

(Применяются в телекоммуникациях гражданского и специального назначения, в средствах связи, РЛС, а так же военной, авиационной и аэрокосмической отраслях промышленности).



Телефон: 8 (812) 309-75-97 (многоканальный)

Факс: 8 (812) 320-03-32

Электронная почта: ocean@oceanchips.ru

Web: <http://oceanchips.ru/>

Адрес: 198099, г. Санкт-Петербург, ул. Калинина, д. 2, корп. 4, лит. А