

NUMBER 925714

VERBODEN TOEGANG

VAR. NR.

ÄNDERUNGEN, DIE DEM
TECHNISCHEN FORT-
SCHRITT DIENEN, BE-
HALTEN WIR UNS VOR

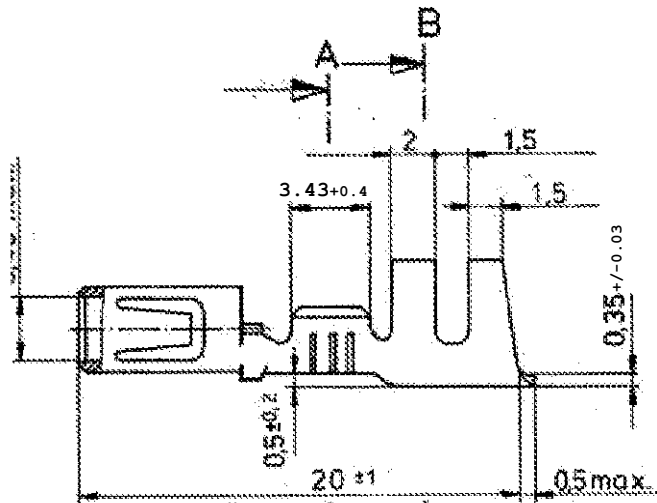
REV.
Y3

ÄNDERUNG

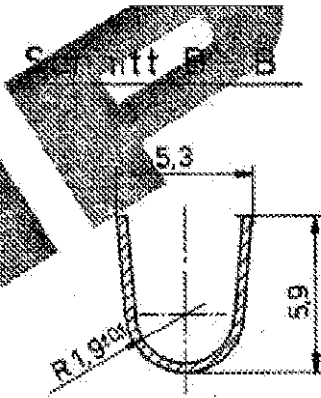
REVISED PER ECR-15-010156

DATE
08/09/15

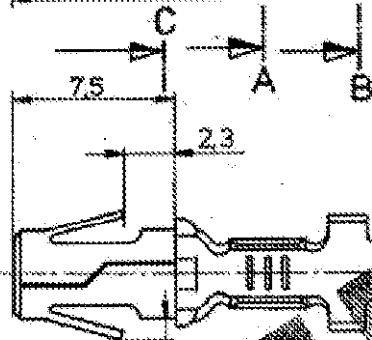
NAME
SC/DZ



Schnitt A-A



Schnitt B-B



Schnitt C-C



Angeschlagener Leiter: FLK-Leitung
Leiter: F-Crimp
Isolation: F-Crimp

LEITUNGSQUERSCHNITT CROSS-SECTION IN mm ²	0.50	0.75	1.00	1.50	2.00	2.50	3.00	4.00	5.00
0.50	x	x	x	x					
0.75	x	x	x	x					
1.00	x	x	x	x					
1.50	x	x							
2.00									
2.50									
3.00									
4.00									
5.00									

925 714-B Streifen frei
Drahtgrößenbereich: 0.5 - 2.0 mm²

- ⚠ OBSOLETE PARTS: OBSOLETE CIS STREAMLINING PER D.RENAUD/D.SINISI
- ⚠ OBSOLETE

				925 714-8	CuSn 4	versilbert
			925 661 7	925 714-7	⚠ CuSn 4	Gold üb. Ni.
			925 661 6	925 714-6	⚠ CuSn 4	Gold üb. Ni.
			925 661 4	925 714-4	⚠ CuSn 4	blank
			925 661 3	925 714-3	CuSn 4	versilbert
			925 661 2	925 714-2	CuSn 4	vorverzinkt
			925 661 1	925 714-1	Cu Zn 30	vorverzinkt

ZEICHNUNG GÜLTIG AB



Ø 3,5 Buchse **K**

BESTELL-NR.	POS.	STÜCK	Bestell-Nr. für Einzelanfertigung Crimp vorgeformt	BESTELL-NR.	WENNSTOFF	DRUCKLAGE	PROZENT TOLERANZ MASS	FORMAT	ZEICHNUNGS-NR.
				DZC J. WÜDDER 3.6.85	GEPR. 8225 (H)		± 0.2 mm	A3	925714
							MASS-STAB 5:1	PLATT	REV Y3

Компания «Океан Электроники» предлагает заключение долгосрочных отношений при поставках импортных электронных компонентов на взаимовыгодных условиях!

Наши преимущества:

- Поставка оригинальных импортных электронных компонентов напрямую с производств Америки, Европы и Азии, а так же с крупнейших складов мира;
- Широкая линейка поставок активных и пассивных импортных электронных компонентов (более 30 млн. наименований);
- Поставка сложных, дефицитных, либо снятых с производства позиций;
- Оперативные сроки поставки под заказ (от 5 рабочих дней);
- Экспресс доставка в любую точку России;
- Помощь Конструкторского Отдела и консультации квалифицированных инженеров;
- Техническая поддержка проекта, помощь в подборе аналогов, поставка прототипов;
- Поставка электронных компонентов под контролем ВП;
- Система менеджмента качества сертифицирована по Международному стандарту ISO 9001;
- При необходимости вся продукция военного и аэрокосмического назначения проходит испытания и сертификацию в лаборатории (по согласованию с заказчиком);
- Поставка специализированных компонентов военного и аэрокосмического уровня качества (Xilinx, Altera, Analog Devices, Intersil, Interpoint, Microsemi, Actel, Aeroflex, Peregrine, VPT, Syfer, Eurofarad, Texas Instruments, MS Kennedy, Miteq, Cobham, E2V, MA-COM, Hittite, Mini-Circuits, General Dynamics и др.);

Компания «Океан Электроники» является официальным дистрибьютором и эксклюзивным представителем в России одного из крупнейших производителей разъемов военного и аэрокосмического назначения «JONHON», а так же официальным дистрибьютором и эксклюзивным представителем в России производителя высокотехнологичных и надежных решений для передачи СВЧ сигналов «FORSTAR».



JONHON

«JONHON» (основан в 1970 г.)

Разъемы специального, военного и аэрокосмического назначения:

(Применяются в военной, авиационной, аэрокосмической, морской, железнодорожной, горно- и нефтедобывающей отраслях промышленности)

«FORSTAR» (основан в 1998 г.)

ВЧ соединители, коаксиальные кабели,
кабельные сборки и микроволновые компоненты:

(Применяются в телекоммуникациях гражданского и специального назначения, в средствах связи, РЛС, а так же военной, авиационной и аэрокосмической отраслях промышленности).



Телефон: 8 (812) 309-75-97 (многоканальный)

Факс: 8 (812) 320-03-32

Электронная почта: ocean@oceanchips.ru

Web: <http://oceanchips.ru/>

Адрес: 198099, г. Санкт-Петербург, ул. Калинина, д. 2, корп. 4, лит. А