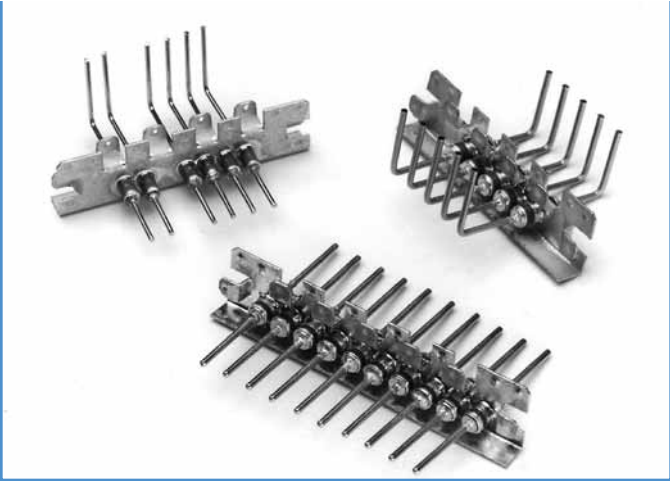


Easy Mate® Jr. Filter Plates

Spectrum Control has expanded its popular Easy Mate® family by adding two more package sizes. These new sizes are lower profile and facilitate installation of feed-thru filters into small hardware applications such as PCS linear power amplifiers and RF transmitters. The Easy Mate® Jr. is available in two plate lengths .990" and 1.240" and in standard (.100") and high density centers (2mm).

Easy Mate® Jr. Advantages

- Reduces installation time and overall cost
- Eliminates mounting hardware and prepwork
- Increase flexibility with standard density centers (.100") or high density centers (2mm)
- Improves overall quality and reliability
- Multiple finger ground contacts provide excellent EMI filtering from 5 MHz to 18 GHz
- Outperforms surface mount devices
- Maximize real estate on PCB
- Mixed capacitance values and schematics
- Ideal for isolation of electronic compartments
- Available in RoHS compliant versions



Mechanical Specifications

Base Plate

MaterialBeryllium copper

Base Plate

Thickness010 inches (.25mm)

Plating.....Tin,
RoHS version will be silver

Lead Material.....Copper alloy

Lead PlatingGold plate

Lead Diameter..... \varnothing .025" (.64mm)
for 0.100" centers (2.54mm)
 \varnothing .020 (.51mm)
for 0.079" centers (2.00mm)

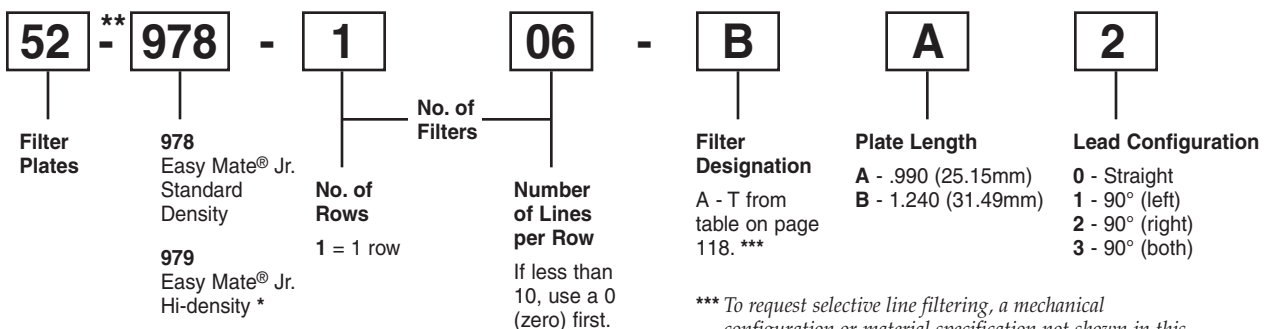
Current Rating5 Amps for .025" \varnothing (.64mm)
3 Amps for .020" \varnothing (.51mm)

Filtered Arrays

Ordering Information

Example: 52-978-1-06-B-A-2

The part number shown represents an Easy Mate® Jr. filter plate with 6 filters. Filters are C style with a capacitance value of 100pF. The plate length is .990", and the leads are bent 90° to the right side.



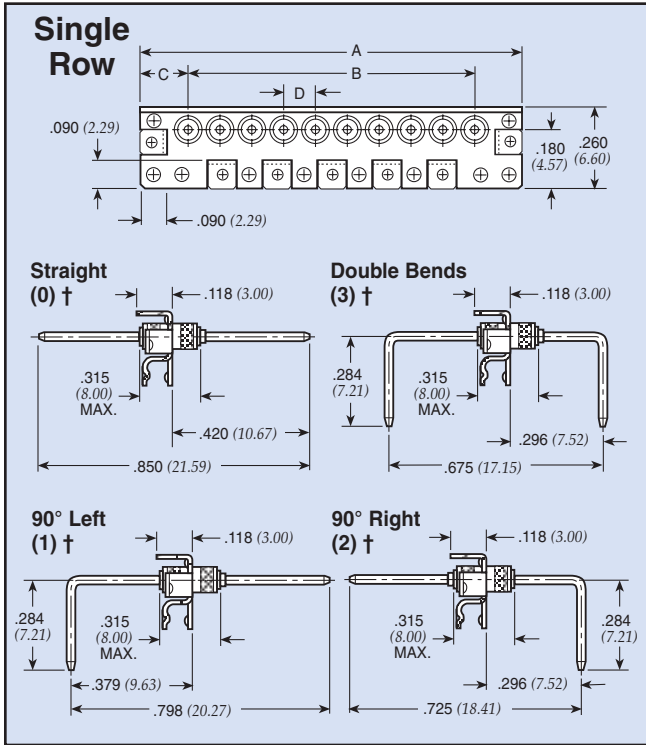
* Maximum capacitance up to 4000pF C style filter

**Replace "-" with "F" for RoHS complaint version

*** To request selective line filtering, a mechanical configuration or material specification not shown in this catalog, please complete and forward the design inquiry form on page 121. We will review your request and provide you with a part number.

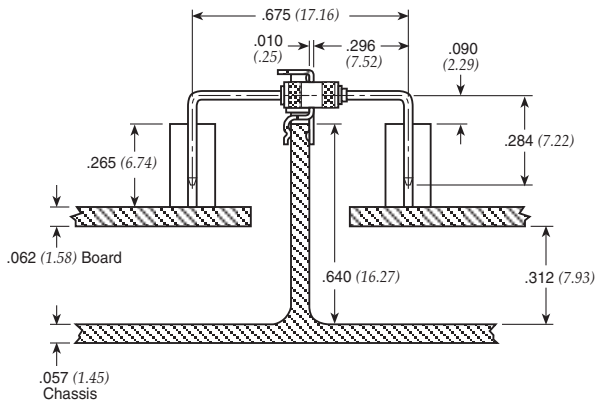
Easy Mate® Jr. Filter Plates

Dimensions: inches and (mm)



† Refers to lead configuration for part number/ordering information

Typical Mounting Application



Standard Density Centers .100" (D)

Plate length (A)	No. of filtered lines per row	52-978-XXX-XXX	
		B	C
.990 (25.15)	2	0.1 (2.54)	0.395 (10.03)
	3	0.2 (5.08)	0.395 (10.03)
	4	0.3 (7.62)	0.295 (7.49)
	5	0.4 (10.16)	0.295 (7.49)
	6	0.5 (12.70)	0.195 (4.95)
1.24 (31.49)	2	0.1 (2.54)	0.570 (14.48)
	3	0.2 (5.08)	0.470 (11.94)
	4	0.3 (7.62)	0.470 (11.94)
	5	0.4 (10.16)	0.370 (9.40)
	6	0.5 (12.70)	0.370 (9.40)
1.24 (31.49)	7	0.6 (15.24)	0.270 (6.86)
	8	0.7 (17.78)	0.270 (6.86)
	9	0.8 (20.32)	0.170 (4.32)
	10	0.9 (22.86)	0.170 (4.32)

High Density Centers 2mm (D)

Plate length (A)	No. of filtered lines per row	52-979-XXX-XXX	
		B	C
.990 (25.15)	2	0.079 (2.00)	0.417 (10.58)
	3	0.157 (4.00)	0.417 (10.58)
	4	0.236 (6.00)	0.338 (8.58)
	5	0.315 (8.00)	0.338 (8.58)
	6	0.394 (10.00)	0.259 (6.58)
	7	0.472 (12.00)	0.259 (6.58)
	1.24 (31.49)	2	0.079 (2.00)
3		0.157 (4.00)	0.502 (12.75)
4		0.236 (6.00)	0.502 (12.75)
5		0.315 (8.00)	0.423 (10.75)
6		0.394 (10.00)	0.423 (10.75)
7		0.472 (12.00)	0.344 (8.75)
8		0.551 (14.00)	0.344 (8.75)
9		0.630 (16.00)	0.266 (6.75)
10		0.709 (18.00)	0.266 (6.75)

Easy Mate® Jr. Chassis Cut-out Design Patented

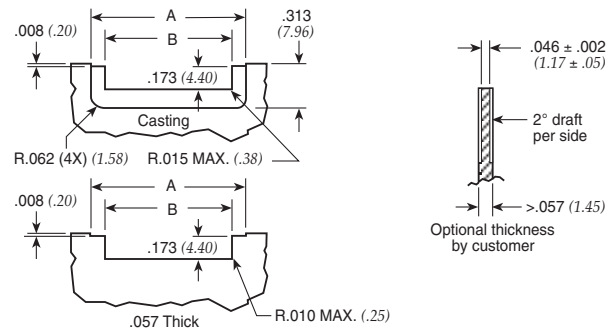


Plate Length	A	B
.990 (25.15)	1.015 (25.78)	0.834 (21.18)
1.24 (31.49)	1.265 (32.13)	1.084 (27.53)

Компания «Океан Электроники» предлагает заключение долгосрочных отношений при поставках импортных электронных компонентов на взаимовыгодных условиях!

Наши преимущества:

- Поставка оригинальных импортных электронных компонентов напрямую с производств Америки, Европы и Азии, а так же с крупнейших складов мира;
- Широкая линейка поставок активных и пассивных импортных электронных компонентов (более 30 млн. наименований);
- Поставка сложных, дефицитных, либо снятых с производства позиций;
- Оперативные сроки поставки под заказ (от 5 рабочих дней);
- Экспресс доставка в любую точку России;
- Помощь Конструкторского Отдела и консультации квалифицированных инженеров;
- Техническая поддержка проекта, помощь в подборе аналогов, поставка прототипов;
- Поставка электронных компонентов под контролем ВП;
- Система менеджмента качества сертифицирована по Международному стандарту ISO 9001;
- При необходимости вся продукция военного и аэрокосмического назначения проходит испытания и сертификацию в лаборатории (по согласованию с заказчиком);
- Поставка специализированных компонентов военного и аэрокосмического уровня качества (Xilinx, Altera, Analog Devices, Intersil, Interpoint, Microsemi, Actel, Aeroflex, Peregrine, VPT, Syfer, Eurofarad, Texas Instruments, MS Kennedy, Miteq, Cobham, E2V, MA-COM, Hittite, Mini-Circuits, General Dynamics и др.);

Компания «Океан Электроники» является официальным дистрибьютором и эксклюзивным представителем в России одного из крупнейших производителей разъемов военного и аэрокосмического назначения «JONHON», а так же официальным дистрибьютором и эксклюзивным представителем в России производителя высокотехнологичных и надежных решений для передачи СВЧ сигналов «FORSTAR».



JONHON

«JONHON» (основан в 1970 г.)

Разъемы специального, военного и аэрокосмического назначения:

(Применяются в военной, авиационной, аэрокосмической, морской, железнодорожной, горно- и нефтедобывающей отраслях промышленности)

«FORSTAR» (основан в 1998 г.)

ВЧ соединители, коаксиальные кабели, кабельные сборки и микроволновые компоненты:

(Применяются в телекоммуникациях гражданского и специального назначения, в средствах связи, РЛС, а так же военной, авиационной и аэрокосмической отраслях промышленности).



Телефон: 8 (812) 309-75-97 (многоканальный)

Факс: 8 (812) 320-03-32

Электронная почта: ocean@oceanchips.ru

Web: <http://oceanchips.ru/>

Адрес: 198099, г. Санкт-Петербург, ул. Калинина, д. 2, корп. 4, лит. А