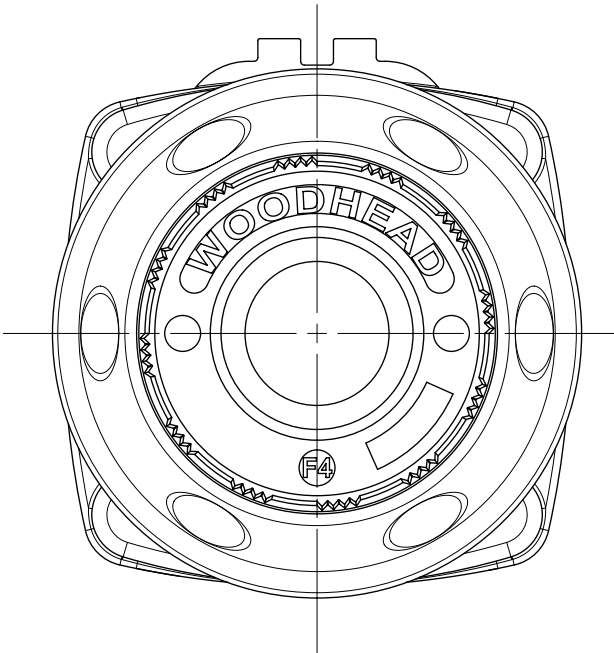
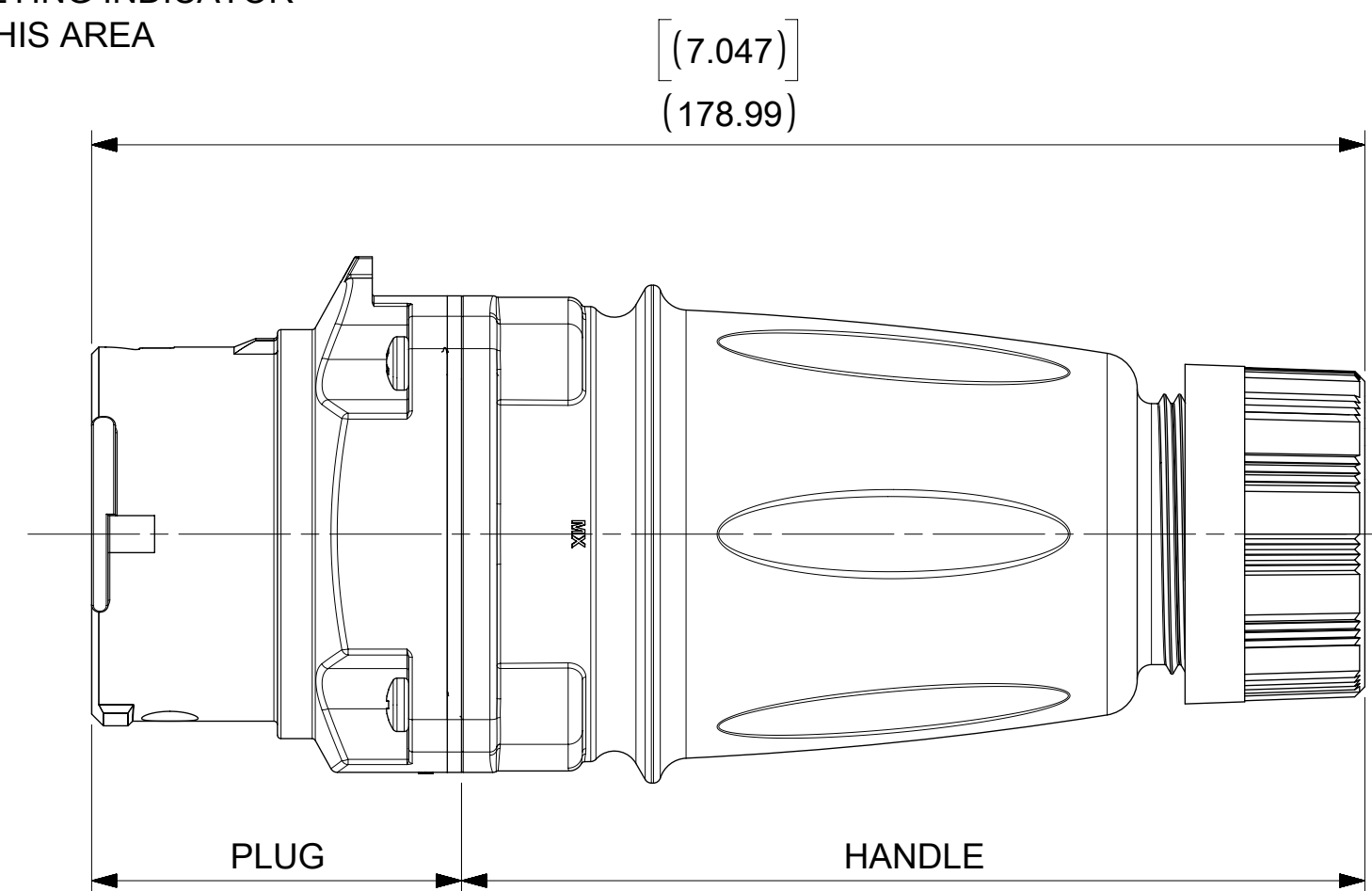
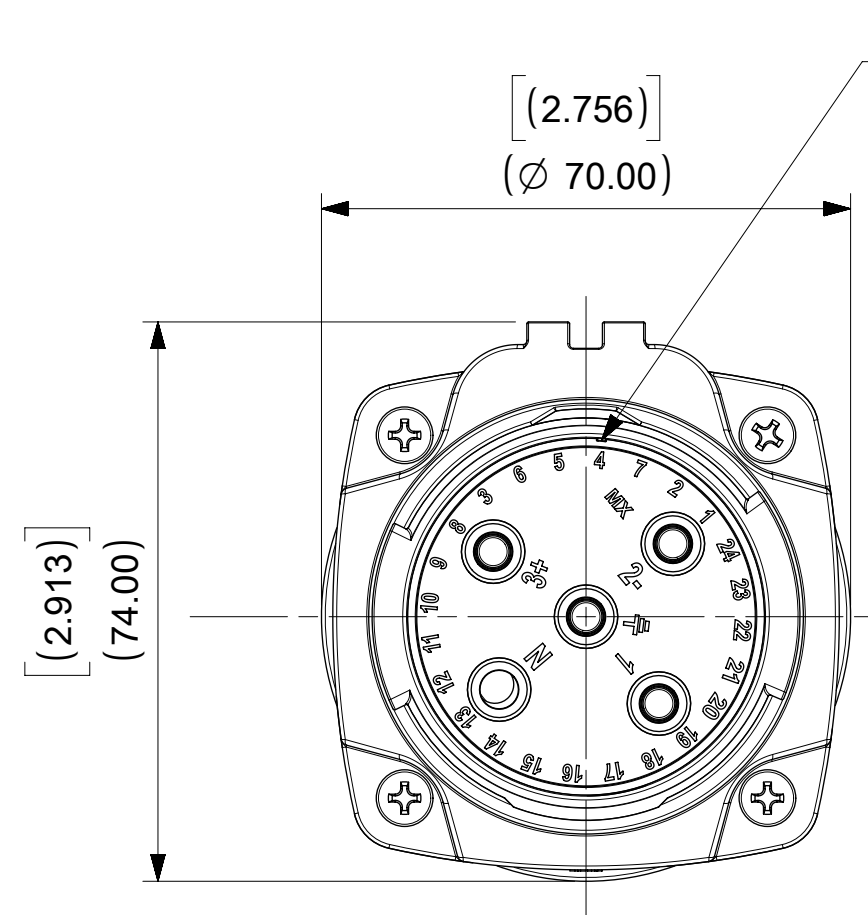


| MATERIAL NUMBER | ENG NO. | DESCRIPTION | INSULATING KEYING POSITION | HORSEPOWER RATING |
|-----------------|-------------|------------------------------|----------------------------|-------------------|
| 1122191029 | ARC30MHA01 | ARC 30A MH 125VAC 1P+N+G | 7 | 1 HP |
| 1122191030 | ARC30MHB02 | ARC 30A MH 250VAC 2P+G | | 3 HP |
| 1122191031 | ARC30MHB03 | ARC 30A MH 250VAC 3P+G | | 5 HP |
| 1122191032 | ARC30MHAB04 | ARC 30A MH 125/250VAC 2P+N+G | | NA |
| 1122191033 | ARC30MHC02 | ARC 30A MH 208VAC 2P+G | 16 | NA |
| 1122191034 | ARC30MHC03 | ARC 30A MH 208VAC 3P+G | | 5 HP |
| 1122191035 | ARC30MHAC05 | ARC 30A MH 120/208VAC 3P+N+G | | NA |
| 1122191036 | ARC30MHD01 | ARC 30A MH 277VAC 1P+N+G | 4 | NA |
| 1122191037 | ARC30MHE02 | ARC 30A MH 480VAC 2P+G | | NA |
| 1122191038 | ARC30MHE03 | ARC 30A MH 480VAC 3P+G | | 10 HP |
| 1122191039 | ARC30MHDE05 | ARC 30A MH 277/480VAC 3P+N+G | 14 | NA |
| 1122191040 | ARC30MHF02 | ARC 30A MH 600VAC 2P+G | | NA |
| 1122191041 | ARC30MHF03 | ARC 30A MH 600VAC 3P+G | | NA |
| 1122191042 | ARC30MHGF05 | ARC 30A MH 347/600VAC 3P+N+G | | NA |



NOTES:

- MATERIALS:**
 HOUSINGS AND INSULATORS: GLASS FILLED PBT
 CONTACTS: COPPER ALLOY WITH A SILVER NICKEL TIP, SILVER PLATED
 MOUNTING GASKETS: SILICONE
 GROMMET - RUBBER
 FRICTION RING - NATURAL POLYETHYLENE
 COMPRESSION NUT - BLACK PBT
 SELF TAPPING SCREWS - STAINLESS STEEL
 PLUG CAP - RUBBER

- RATINGS:**
 CURRENT: 30 AMPS
 VOLTAGE AND HORSEPOWER: SEE TABLE
 OPERATING TEMPERATURE: -25°C(-13°F) TO 60°C(140°F)
 ENVIRONMENTAL: TYPE 4X, IP69K
 WIRING CAPACITY: 12 AWG MIN. TO 8 AWG MAX.
 TORQUE TERMINAL SCREWS TO 1.7N-M (15 in/lbs)
 AGENCY: UL LISTING PENDING
 SWITCH RATED RECEPTACLE/CONNECTOR
 BRANCH CIRCUIT DISCONNECT SWITCH
 MOTOR CIRCUIT DISCONNECT SWITCH IF HP RATED

PLUG, HANDLE AND PLUG CAP(NOT SHOWN IN ALL VIEWS) ARE PACKAGED AS SUB-ASSEMBLIES AND WILL REQUIRE END USER ASSEMBLY.

THIS DRAWING REPLACES SD-112219-103.

ARC30MHE03 SHOWN

| GROMMET P/N | GROMMET COLOR | CABLE DIAMETER RANGE |
|-------------|---------------|-----------------------------------|
| 1301800411 | GRAY | 12.7mm - 15.9mm (0.500" - 0.625") |
| 1301800283 | ORANGE | 15.9mm - 19.0mm (0.625" - 0.750") |
| 1301800413 | BLACK | 19.0mm - 22.2mm (0.750" - 0.875") |

| | | | |
|---|---|---|---|
| SYMBOLS DIMENSION UNITS: INCH SCALE: 1:1 CURRENT REV DESC: ADDED 10HP,NEW NOTES GENERAL TOLERANCES (UNLESS SPECIFIED) 4 PLACES ± ± 3 PLACES ± ± 2 PLACES ± ± 1 PLACE ± ± 0 PLACES ± ± ANGULAR TOL ± ° DRAFT WHERE APPLICABLE MUST REMAIN WITHIN DIMENSIONS THIRD ANGLE PROJECTION DRAWING SERIES: C-SIZE 112219 | molex ARC 30A MH 480VAC 3P+G PRODUCT CUSTOMER DRAWING | | |
| | EC NO: 604773 DRWN: MJANTELEZIO 2018/09/20 CHK'D: JFMURPHY 2018/11/05 APPR: JFMURPHY 2018/11/05 | INITIAL REVISION: DRWN: DRWN BY XXXX/XX/XX APPR: APPR BY XXXX/XX/XX | DOCUMENT NUMBER: 1122191038 DOC TYPE: PSD DOC PART: 000 REVISION: B2 |
| | MATERIAL NUMBER: 1122191038 CUSTOMER: GENERAL MARKET | SHEET NUMBER: 1 OF 1 | |
| | THIS DRAWING CONTAINS INFORMATION THAT IS PROPRIETARY TO MOLEX ELECTRONIC TECHNOLOGIES, LLC AND SHOULD NOT BE USED WITHOUT WRITTEN PERMISSION | | |

Компания «Океан Электроники» предлагает заключение долгосрочных отношений при поставках импортных электронных компонентов на взаимовыгодных условиях!

Наши преимущества:

- Поставка оригинальных импортных электронных компонентов напрямую с производств Америки, Европы и Азии, а так же с крупнейших складов мира;
- Широкая линейка поставок активных и пассивных импортных электронных компонентов (более 30 млн. наименований);
- Поставка сложных, дефицитных, либо снятых с производства позиций;
- Оперативные сроки поставки под заказ (от 5 рабочих дней);
- Экспресс доставка в любую точку России;
- Помощь Конструкторского Отдела и консультации квалифицированных инженеров;
- Техническая поддержка проекта, помощь в подборе аналогов, поставка прототипов;
- Поставка электронных компонентов под контролем ВП;
- Система менеджмента качества сертифицирована по Международному стандарту ISO 9001;
- При необходимости вся продукция военного и аэрокосмического назначения проходит испытания и сертификацию в лаборатории (по согласованию с заказчиком);
- Поставка специализированных компонентов военного и аэрокосмического уровня качества (Xilinx, Altera, Analog Devices, Intersil, Interpoint, Microsemi, Actel, Aeroflex, Peregrine, VPT, Syfer, Eurofarad, Texas Instruments, MS Kennedy, Miteq, Cobham, E2V, MA-COM, Hittite, Mini-Circuits, General Dynamics и др.);

Компания «Океан Электроники» является официальным дистрибьютором и эксклюзивным представителем в России одного из крупнейших производителей разъемов военного и аэрокосмического назначения «JONHON», а так же официальным дистрибьютором и эксклюзивным представителем в России производителя высокотехнологичных и надежных решений для передачи СВЧ сигналов «FORSTAR».



JONHON

«JONHON» (основан в 1970 г.)

Разъемы специального, военного и аэрокосмического назначения:

(Применяются в военной, авиационной, аэрокосмической, морской, железнодорожной, горно- и нефтедобывающей отраслях промышленности)

«FORSTAR» (основан в 1998 г.)

ВЧ соединители, коаксиальные кабели,
кабельные сборки и микроволновые компоненты:

(Применяются в телекоммуникациях гражданского и специального назначения, в средствах связи, РЛС, а так же военной, авиационной и аэрокосмической отраслях промышленности).



Телефон: 8 (812) 309-75-97 (многоканальный)

Факс: 8 (812) 320-03-32

Электронная почта: ocean@oceanchips.ru

Web: <http://oceanchips.ru/>

Адрес: 198099, г. Санкт-Петербург, ул. Калинина, д. 2, корп. 4, лит. А