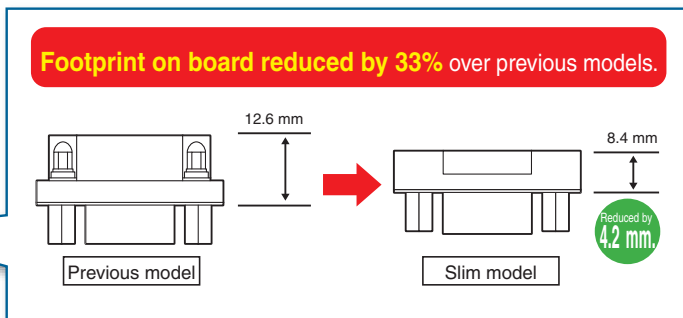
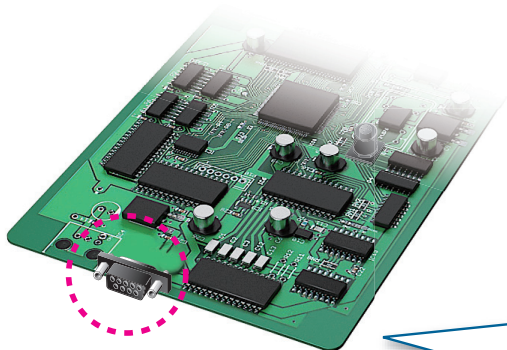


D-Sub Connectors XM3-LS


Space-saving 9-pin Slim D-sub Socket Connectors for PCB use

- Board mounting area is reduced by 33% (compared with previous XM3 models) using a depth of 8.4 mm.
- Nine right-angle DIP terminals.
- Mounting board thickness of either 1.6 mm or 1.0 mm.
- RoHS Compliant.




Ordering Information

Sockets

Appearance			Minimum order Quantity
Anchors	M2.6 x 0.45 metric screws (Included)	#4-40 UNC inch screws (Included)	
No. of contacts	Model		
9	XM3B-0942-112LS	XM3B-0942-132LS	

Plugs

Appearance			Minimum order Quantity
Anchors	M2.6 x 0.45 metric screws (Included)	#4-40 UNC inch screws (Included)	
No. of contacts	Model		
9	XM3C-0942-112LS	XM3C-0942-132LS	

Specifications

■ Ratings and Characteristics

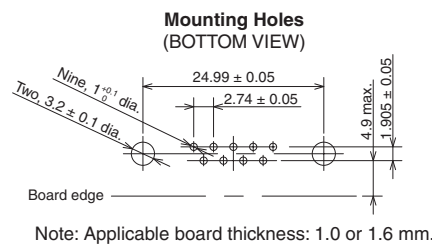
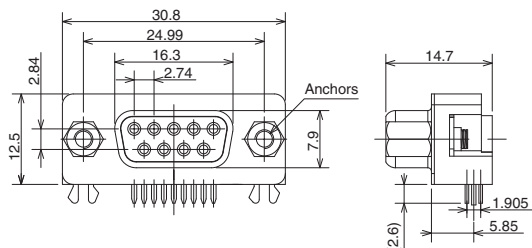
Rated Current	3 A
Rated Voltage	300 VAC
Contact Resistance	20 mΩ max. (at 20 mVDC, 100 mA max.)
Insulation Resistance	1,000 MΩ min. (at 500 VDC for 1 min.)
Dielectric Strength	1,000 VAC for 1 min (leakage current: 1 mA max.)
Insertion Durability	100 times
Operating Temperature	-25 to 105°C (with no icing or condensation)

■ Materials and Finish

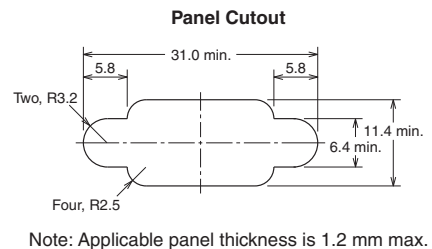
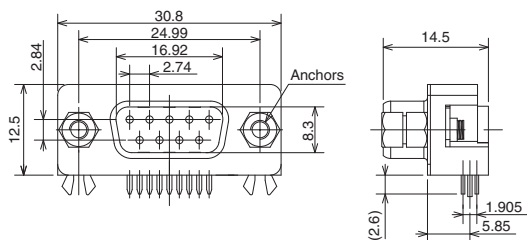
Housing	Fiber-glass reinforced PBT resin (UL94V-0)/black
Contacts	Socket: Phosphor Bronze / nickel base, flash gold plated
	Plug: Brass / nickel base, flash gold plated
Shell	Steel/nickel plated
Anchors	Socket: M2.6 x 0.45: Steel/nickel plated #4-40 UNC: Stainless steel
	Plug: Stainless steel
Grounding fixture	Phosphor Bronze / tin plated

Dimensions

Socket XM3B-0942-1□2LS



Plug XM3C-0942-1□2LS



Note: The mounting hole and panel cutout dimensions are the same for the Sockets and Plugs.

Precautions

■ Correct Use

Insert the connector into the board and then simultaneously dip-solder the connector terminals and lock pins to the board.

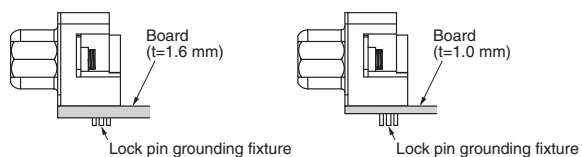
Pull or push the connector straight in or out when you connect or disconnect it. Twisting it may cause damage or faulty contact.

Do not remove the anchors from the connector. Removing the anchors may cause damage or faulty contact.

Automatic Soldering

Automated soldering conditions (Jet Flow);

- Soldering Temperature: 250 ± 5°C
- Continuous soldering time: 5 ± 1 s max.





All sales are subject to Omron Electronic Components LLC standard terms and conditions of sale, which can be found at http://www.components.omron.com/components/web/webfiles.nsf/sales_terms.html

ALL DIMENSIONS SHOWN ARE IN MILLIMETERS.
To convert millimeters into inches, multiply by 0.03937. To convert grams into ounces, multiply by 0.03527.

OMRON[®]

**OMRON ELECTRONIC
COMPONENTS LLC**

55 E. Commerce Drive, Suite B
Schaumburg, IL 60173

847-882-2288

OMRON ON-LINE

Global - <http://www.omron.com>

USA - <http://www.components.omron.com>

Компания «Океан Электроники» предлагает заключение долгосрочных отношений при поставках импортных электронных компонентов на взаимовыгодных условиях!

Наши преимущества:

- Поставка оригинальных импортных электронных компонентов напрямую с производств Америки, Европы и Азии, а так же с крупнейших складов мира;
- Широкая линейка поставок активных и пассивных импортных электронных компонентов (более 30 млн. наименований);
- Поставка сложных, дефицитных, либо снятых с производства позиций;
- Оперативные сроки поставки под заказ (от 5 рабочих дней);
- Экспресс доставка в любую точку России;
- Помощь Конструкторского Отдела и консультации квалифицированных инженеров;
- Техническая поддержка проекта, помощь в подборе аналогов, поставка прототипов;
- Поставка электронных компонентов под контролем ВП;
- Система менеджмента качества сертифицирована по Международному стандарту ISO 9001;
- При необходимости вся продукция военного и аэрокосмического назначения проходит испытания и сертификацию в лаборатории (по согласованию с заказчиком);
- Поставка специализированных компонентов военного и аэрокосмического уровня качества (Xilinx, Altera, Analog Devices, Intersil, Interpoint, Microsemi, Actel, Aeroflex, Peregrine, VPT, Syfer, Eurofarad, Texas Instruments, MS Kennedy, Miteq, Cobham, E2V, MA-COM, Hittite, Mini-Circuits, General Dynamics и др.);

Компания «Океан Электроники» является официальным дистрибьютором и эксклюзивным представителем в России одного из крупнейших производителей разъемов военного и аэрокосмического назначения «JONHON», а так же официальным дистрибьютором и эксклюзивным представителем в России производителя высокотехнологичных и надежных решений для передачи СВЧ сигналов «FORSTAR».



JONHON

«JONHON» (основан в 1970 г.)

Разъемы специального, военного и аэрокосмического назначения:

(Применяются в военной, авиационной, аэрокосмической, морской, железнодорожной, горно- и нефтедобывающей отраслях промышленности)

«FORSTAR» (основан в 1998 г.)

ВЧ соединители, коаксиальные кабели,
кабельные сборки и микроволновые компоненты:

(Применяются в телекоммуникациях гражданского и специального назначения, в средствах связи, РЛС, а так же военной, авиационной и аэрокосмической отраслях промышленности).



Телефон: 8 (812) 309-75-97 (многоканальный)

Факс: 8 (812) 320-03-32

Электронная почта: ocean@oceanchips.ru

Web: <http://oceanchips.ru/>

Адрес: 198099, г. Санкт-Петербург, ул. Калинина, д. 2, корп. 4, лит. А