

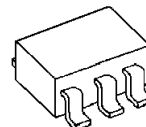
# Battery Charger IC

## ■ GENERAL DESCRIPTION

The NJM2337 is a voltage and current control IC which contains precision voltage reference.

It is suitable for battery charger, second controller of switching regulator systems, and other battery systems.

## ■ PACKAGE OUTLINE

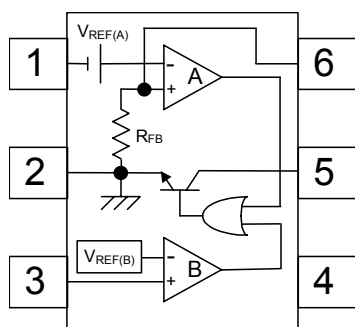


NJM2337AF/BF/CF

## ■ FEATURES

- Operating Voltage                      2.2V to 13V
- Internal Precision Voltage Reference  
   1.24V±1%
- PC Terminal Current                     20mA max.
- Operating Current                        280µA max.
- Bipolar Technology
- Package Outline                            MTP6

## ■ PIN CONFIGURATION



### PIN FUNCTION

- 1 : A -INPUT
- 2 : GND
- 3 : B +INPUT
- 4 :  $V^+$
- 5 : PC
- 6 : A +INPUT

# NJM2337

## ■ ABUSOLUTE MAXIMUM RATINGS

(Ta=25°C)

PARAMETER	SYMBOL	RATINGS	UNIT
Supply Voltage	V <sup>+</sup>	+14	V
Differential Input Voltage	V <sub>ID</sub>	(Ach) 14V (Bch) 14V	V
Power Dissipation	P <sub>D</sub>	200	mW
PC Terminal Current	I <sub>PC</sub>	20	mA
Operating Temperature Range	Topr	-40 to +85	°C
Storage Temperature Range	Tstg	-50 to +150	°C

## ■ RECOMMENDED OPERATING CONDITIONS

PARAMETER	SYMBOL	RATINGS	UNIT
Operating Voltage	Vopr	2.2 to 13	V

## ■ ELECTRICAL CHARACTERISTICS

(V<sup>+</sup>=5V, Ta=25°C)

PARAMETER	SYMBOL	CONDITIONS	MIN.	TYP.	MAX.	UNIT
Operating Current	I <sub>CC</sub>	I <sub>PC</sub> =off	-	200	280	μA
Leakage Current	I <sub>PCL</sub> EAK	V <sup>+</sup> =V <sub>PC</sub> =13V	-	-	1	μA
Saturation Voltage	V <sub>PC(SAT)</sub>	I <sub>PC</sub> =20mA	-	0.1	0.3	V
Feedback Resistance	R <sub>FB</sub>		0.7	1.0	1.3	Ω

[Ach]

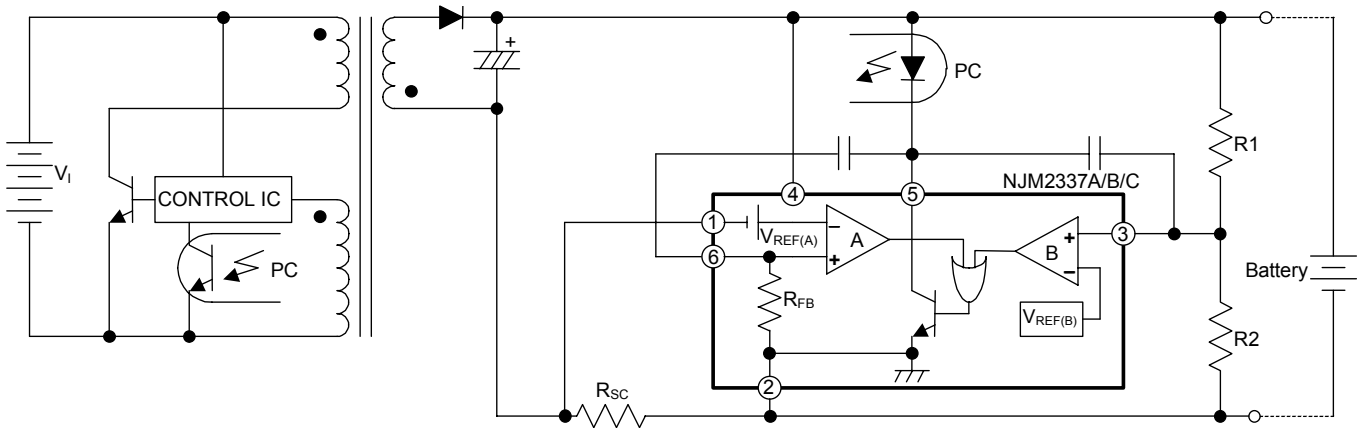
PARAMETER	SYMBOL	CONDITIONS	MIN.	TYP.	MAX.	UNIT
Reference Voltage	V <sub>REF(A)</sub>	A version	69	72	75	mV
		B version	105	109	113	mV
		C version	145	151	157	mV
Input Bias Current	I <sub>B</sub>		-	40	160	nA
Large Signal Voltage Gain	A <sub>V</sub>		-	80	-	dB
Input Common Mode Voltage Range	V <sub>ICM</sub>		-	-0.2 to 3.0	-	V
Common Mode Rejection Ratio	CMR		-	70	-	dB
Supply Voltage Rejection Ratio	SVR		-	80	-	dB
Slew Rate	SR		-	0.5	-	V/μs
Gain Bandwidth Product	GB	f=10kHz	-	1	-	MHz

[Bch]

PARAMETER	SYMBOL	CONDITIONS	MIN.	TYP.	MAX.	UNIT
Reference Voltage	V <sub>REF(B)</sub>		1227	1240	1253	mV
Input Bias Current	I <sub>B</sub>		-	20	80	nA
Large Signal Voltage Gain	A <sub>V</sub>		-	80	-	dB
Input Common Mode Voltage Range	V <sub>ICM</sub>		-	0.5 to 4.0	-	V
Common Mode Rejection Ratio	CMR		-	80	-	dB
Supply Voltage Rejection Ratio	SVR		-	80	-	dB
Slew Rate	SR		-	0.5	-	V/μs
Gain Bandwidth Product	GB	f=10kHz	-	1	-	MHz

## ■ TYPICAL APPLICATION

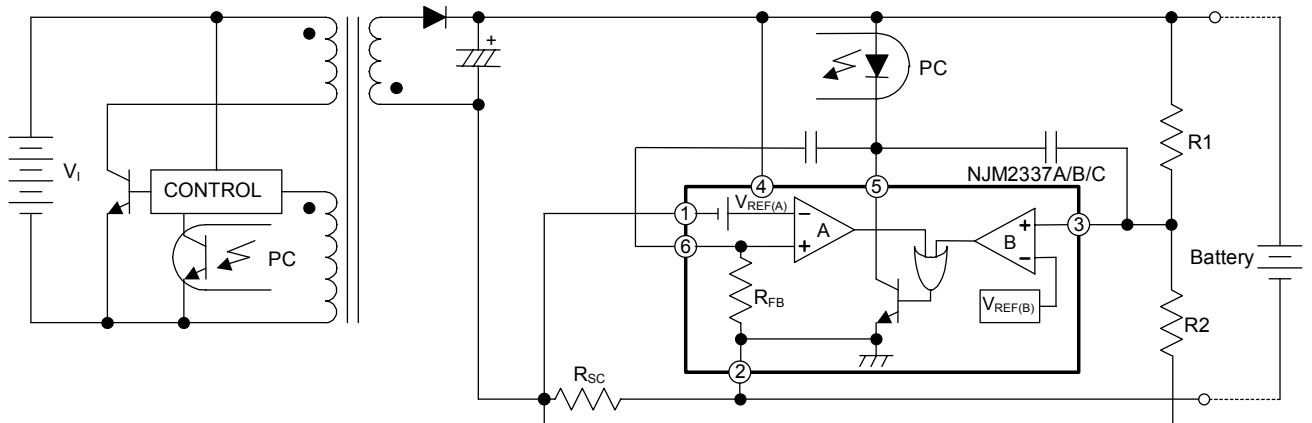
### • TYPICAL APPLICATION1



$$V_{OUT} = V_{REF(B)} \times \frac{R1 + R2}{R2} \quad (V)$$

$$CURRENT\ LIMIT = \frac{V_{REF(A)}}{R_{SC}} \quad (A)$$

### • TYPICAL APPLICATION2

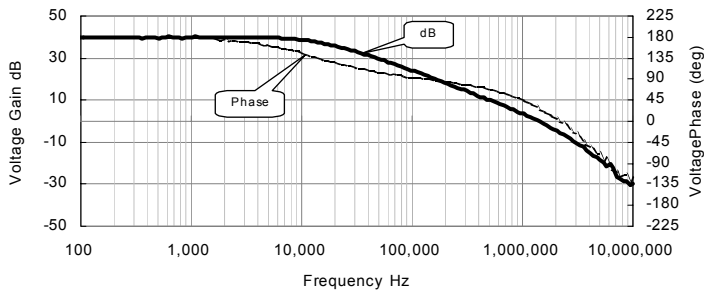


$$OUTPUT = \{ V_{REF(B)} + (I_L \times R_{SC}) \} \times \frac{R1+R2}{R2} - (I_L \times R_{SC}) \quad (V)$$

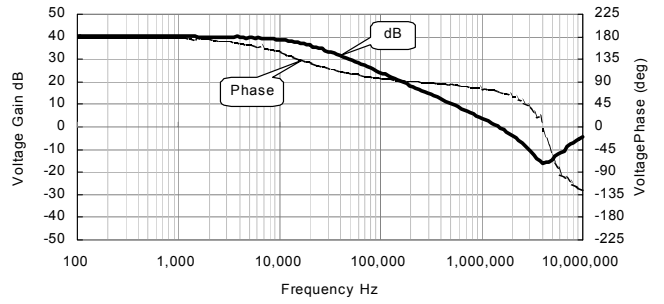
$$CURRENT\ LIMIT = \frac{V_{REF(A)}}{R_{SC}} \quad (A)$$

## TYPICAL CHARACTERISTICS

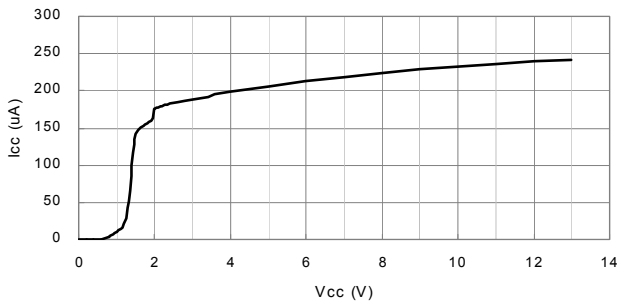
Ach Voltage Gain , Phase vs. Frequency Characteristic  
( $V_+ = 5V, T_a = 25^\circ C$ )



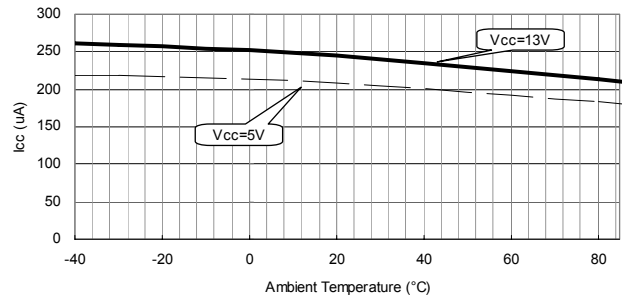
Bch Voltage Gain , Phase vs. Frequency Characteristic  
( $V_+ = 5V, T_a = 25^\circ C$ )



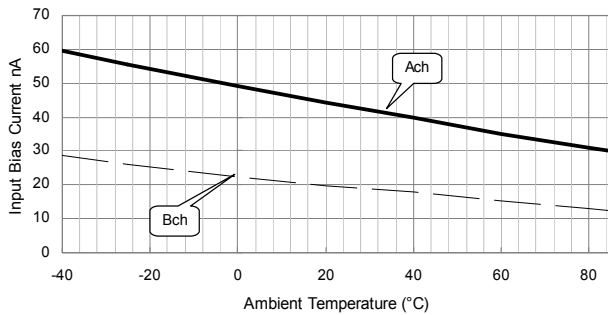
Supply Current( $I_{cc}$ ) vs. Supply Voltage( $V_{cc}$ )



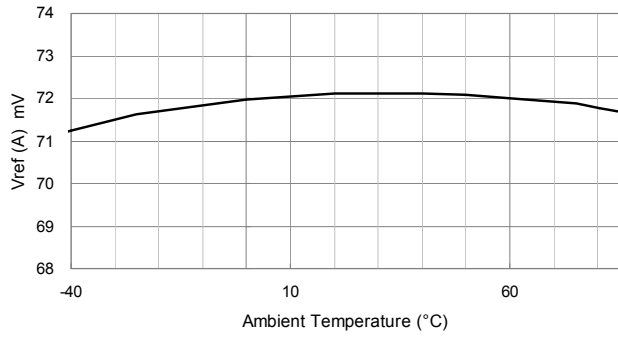
Supply Current( $I_{cc}$ ) vs. Temperature



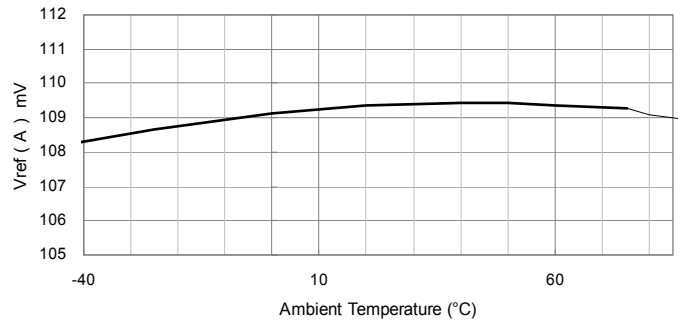
INPUT BIAS CURRENT



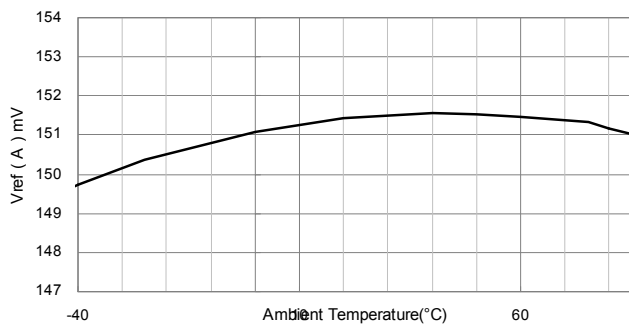
VOLTAGE REFERENCE  
(A Version)



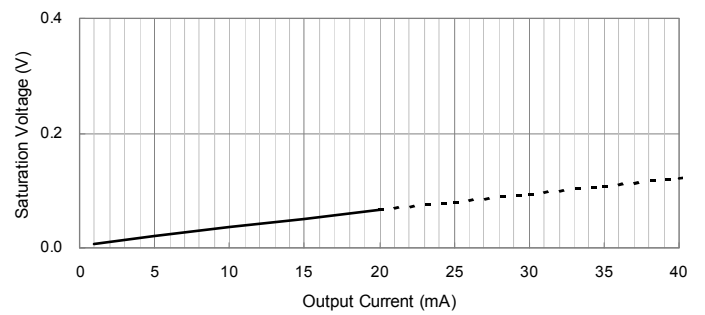
VOLTAGE REFERENCE  
(B Version)



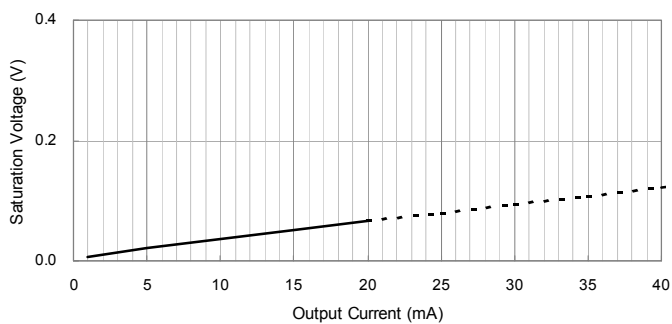
VOLTAGE REFERENCE  
(C Version)



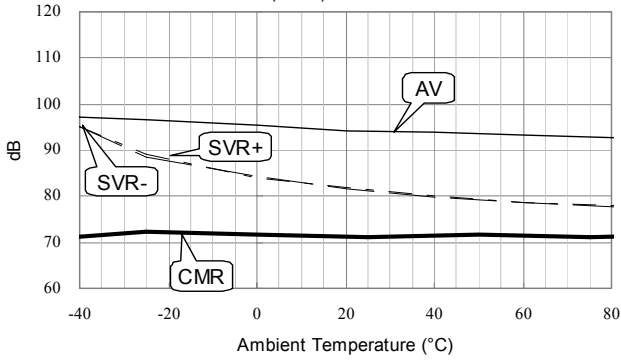
SATURATION VOLTAGE vs. OUTPUT CURRENT  
(Ach.)



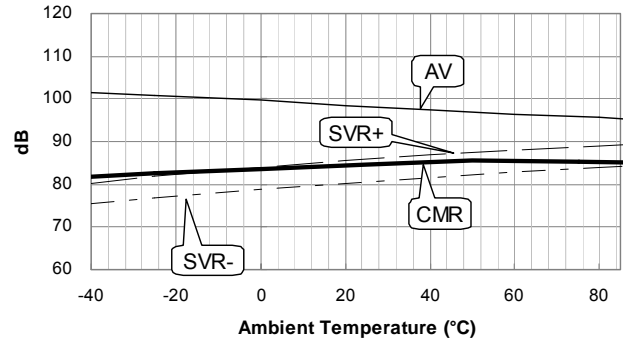
SATURATION VOLTAGE vs. OUTPUT CURRENT  
(Bch)



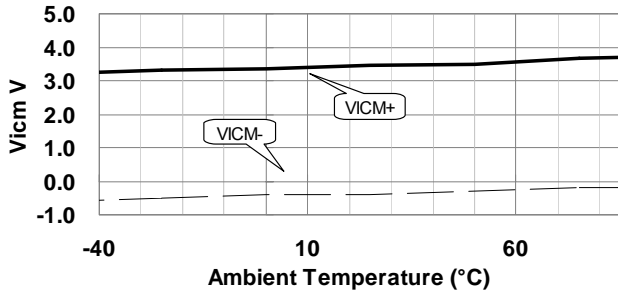
**Amp.Gain vs. Ambient Temperature (Ach)**



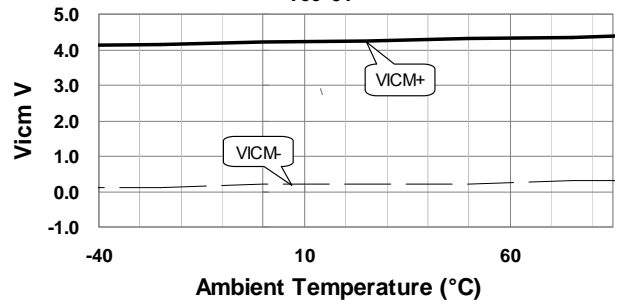
**Amp.Gain vs. Ambient Temperature (Bch)**



**Input Common Mode Voltage Range vs. Ambient Temperature (Ach)**  
Vcc=5V



**Input Common Mode Voltage Range vs. Ambient Temperature (Bch)**  
Vcc=5V



The specifications on this data book are only given for information, without any guarantee as regards either mistakes or omissions. The application circuit in this data book are described only to show representative usages of the product and not intended for the guarantee or permission of any right including the industrial rights.

# Mouser Electronics

Authorized Distributor

Click to View Pricing, Inventory, Delivery & Lifecycle Information:

[NJR:](#)

[NJM2337BF1-TE1](#) [NJM2337AF1-TE1](#) [NJM2337CF1-TE1](#)

Компания «Океан Электроники» предлагает заключение долгосрочных отношений при поставках импортных электронных компонентов на взаимовыгодных условиях!

Наши преимущества:

- Поставка оригинальных импортных электронных компонентов напрямую с производств Америки, Европы и Азии, а так же с крупнейших складов мира;
- Широкая линейка поставок активных и пассивных импортных электронных компонентов (более 30 млн. наименований);
- Поставка сложных, дефицитных, либо снятых с производства позиций;
- Оперативные сроки поставки под заказ (от 5 рабочих дней);
- Экспресс доставка в любую точку России;
- Помощь Конструкторского Отдела и консультации квалифицированных инженеров;
- Техническая поддержка проекта, помощь в подборе аналогов, поставка прототипов;
- Поставка электронных компонентов под контролем ВП;
- Система менеджмента качества сертифицирована по Международному стандарту ISO 9001;
- При необходимости вся продукция военного и аэрокосмического назначения проходит испытания и сертификацию в лаборатории (по согласованию с заказчиком);
- Поставка специализированных компонентов военного и аэрокосмического уровня качества (Xilinx, Altera, Analog Devices, Intersil, Interpoint, Microsemi, Actel, Aeroflex, Peregrine, VPT, Syfer, Eurofarad, Texas Instruments, MS Kennedy, Miteq, Cobham, E2V, MA-COM, Hittite, Mini-Circuits, General Dynamics и др.);

Компания «Океан Электроники» является официальным дистрибьютором и эксклюзивным представителем в России одного из крупнейших производителей разъемов военного и аэрокосмического назначения «JONHON», а так же официальным дистрибьютором и эксклюзивным представителем в России производителя высокотехнологичных и надежных решений для передачи СВЧ сигналов «FORSTAR».



## JONHON

«JONHON» (основан в 1970 г.)

Разъемы специального, военного и аэрокосмического назначения:

(Применяются в военной, авиационной, аэрокосмической, морской, железнодорожной, горно- и нефтедобывающей отраслях промышленности)

«FORSTAR» (основан в 1998 г.)

ВЧ соединители, коаксиальные кабели, кабельные сборки и микроволновые компоненты:

(Применяются в телекоммуникациях гражданского и специального назначения, в средствах связи, РЛС, а так же военной, авиационной и аэрокосмической отраслях промышленности).



Телефон: 8 (812) 309-75-97 (многоканальный)

Факс: 8 (812) 320-03-32

Электронная почта: [ocean@oceanchips.ru](mailto:ocean@oceanchips.ru)

Web: <http://oceanchips.ru/>

Адрес: 198099, г. Санкт-Петербург, ул. Калинина, д. 2, корп. 4, лит. А