

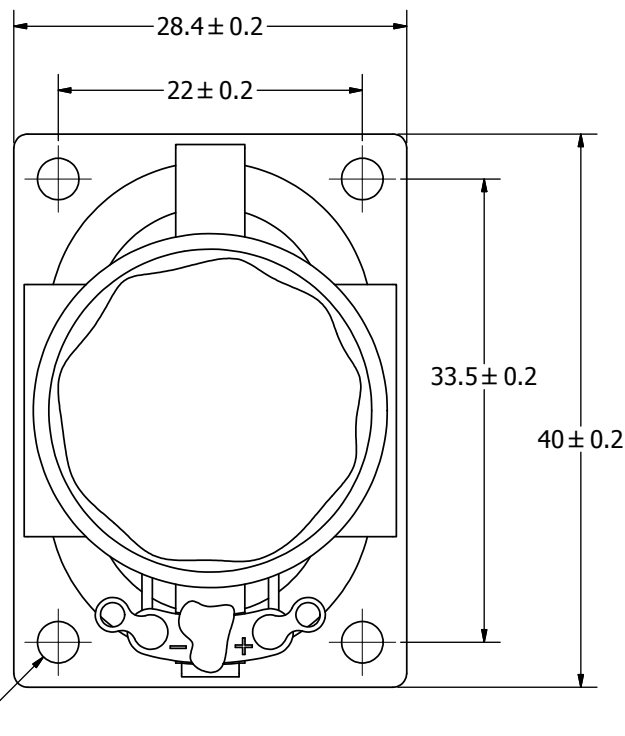
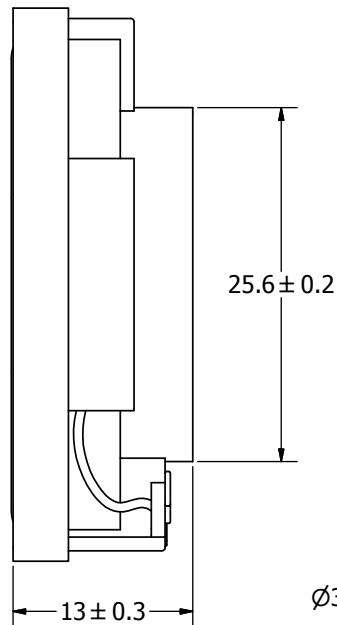
## SPECIFICATIONS

| PARAMETERS   | VALUES       | UNITS |
|--|--------------|-------|
| RATED INPUT POWER                                    | 2            | W     |
| MAX INPUT POWER                                      | 4            | W     |
| IMPEDANCE  | 4 ± 15%      | OHM   |
| OUTPUT SPL @ 1W/0.5M<br>(AT 0.8, 1.0, 1.2, 1.5, kHz) | 86 ± 3       | dBA   |
| DISTORTION (MAX.)                                    | 5%           | -     |
| RESONANT FREQUENCY                                   | 370 ± 20%    | Hz    |
| FREQUENCY RANGE                                      | 200 ~ 20,000 | Hz    |
| HOUSING MATERIAL                                     | ABS          | -     |
| CONE MATERIAL  | PAPER        | -     |
| MAGNET MATERIAL                                      | Nd-Fe-B      | -     |
| OPERATING TEMPERATURE                                | -40 ~ +80    | °C    |
| WEIGHT   | 16.5         | grams |

THIS DOCUMENT CONTAINS DATA PROPRIETARY TO PROJECTS UNLIMITED, INC. ANY USE OR REPRODUCTION, IN ANY FORM, WITHOUT PRIOR WRITTEN PERMISSION OF PROJECTS UNLIMITED, INC. IS PROHIBITED.  
©2003, Projects Unlimited Inc.

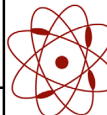
## REVISION HISTORY

| LTR | DESCRIPTION                               | DATE       | APPROVED |
|-----|---|------------|----------|
| -   | RELEASED FROM ENGINEERING                 | 12/7/2005  |          |
| A   | ADDED MOUNTING HOLE DIMENSION             | 12/18/2007 | R.W.     |
| B   | REVISED MAX. INPUT POWER                  | 7/18/2008  | B.R.     |
| C   | REVISED OPERATING TEMPERATURE             | 10/14/2008 | C.W.     |
| D   | REVISED TO INVENTOR 3-D DRAWING TEMPLATE  | 11/8/2008  | B.R.     |
| E   | REVEISED SPL & TEMPERATURE SPECIFICATIONS | 8/15/2012  | M.L.     |
| F   | REVISED TEMPERATURE SPECIFICATION         | 8/21/2012  | M.L.     |



### NOTES:

1. ALL DIMENSIONS ARE IN MILLIMETERS.
2. SPECIFICATIONS SUBJECT TO CHANGE OR WITHDRAWL WITHOUT NOTICE.
3. THIS PART IS RoHS 2002/95/EC COMPLIANT.

|  |                   |   |           |            |           |                               |           |            |         |       |
|--|-------------------|---|-----------|------------|-----------|-------------------------------|-----------|------------|---------|-------|
| UNLESS OTHERWISE SPECIFIED:<br>DIMENSIONS ARE IN MILLIMETERS,<br>TOLERANCES ARE ±0.5 AND ANGLES ARE ±3°. | SIZE<br><b>A3</b> | Designed by   | Date      | Checked by | Date      | Approved by                   | Date      | Drawn Date |         |       |
|  |                   | J.A.F.  | 12/6/2005 | B.R.       | 12/7/2005 | E.P.                          | 12/7/2005 | 11/8/2008  |         |       |
| AS04004PO-R.idw  |                   |  <b>pui audio</b><br><small>a projects unlimited company</small> |           |            |           | <b>AS04004PO-R</b><br>Speaker |           |            | Edition | Sheet |
|  |                   |   |           |            |           | -                             | 1 / 1     |            |         |       |

Компания «Океан Электроники» предлагает заключение долгосрочных отношений при поставках импортных электронных компонентов на взаимовыгодных условиях!

Наши преимущества:

- Поставка оригинальных импортных электронных компонентов напрямую с производств Америки, Европы и Азии, а так же с крупнейших складов мира;
- Широкая линейка поставок активных и пассивных импортных электронных компонентов (более 30 млн. наименований);
- Поставка сложных, дефицитных, либо снятых с производства позиций;
- Оперативные сроки поставки под заказ (от 5 рабочих дней);
- Экспресс доставка в любую точку России;
- Помощь Конструкторского Отдела и консультации квалифицированных инженеров;
- Техническая поддержка проекта, помощь в подборе аналогов, поставка прототипов;
- Поставка электронных компонентов под контролем ВП;
- Система менеджмента качества сертифицирована по Международному стандарту ISO 9001;
- При необходимости вся продукция военного и аэрокосмического назначения проходит испытания и сертификацию в лаборатории (по согласованию с заказчиком);
- Поставка специализированных компонентов военного и аэрокосмического уровня качества (Xilinx, Altera, Analog Devices, Intersil, Interpoint, Microsemi, Actel, Aeroflex, Peregrine, VPT, Syfer, Eurofarad, Texas Instruments, MS Kennedy, Miteq, Cobham, E2V, MA-COM, Hittite, Mini-Circuits, General Dynamics и др.);

Компания «Океан Электроники» является официальным дистрибьютором и эксклюзивным представителем в России одного из крупнейших производителей разъемов военного и аэрокосмического назначения «JONHON», а так же официальным дистрибьютором и эксклюзивным представителем в России производителя высокотехнологичных и надежных решений для передачи СВЧ сигналов «FORSTAR».



## JONHON

«JONHON» (основан в 1970 г.)

Разъемы специального, военного и аэрокосмического назначения:

(Применяются в военной, авиационной, аэрокосмической, морской, железнодорожной, горно- и нефтедобывающей отраслях промышленности)

«FORSTAR» (основан в 1998 г.)

ВЧ соединители, коаксиальные кабели, кабельные сборки и микроволновые компоненты:

(Применяются в телекоммуникациях гражданского и специального назначения, в средствах связи, РЛС, а так же военной, авиационной и аэрокосмической отраслях промышленности).



Телефон: 8 (812) 309-75-97 (многоканальный)

Факс: 8 (812) 320-03-32

Электронная почта: [ocean@oceanchips.ru](mailto:ocean@oceanchips.ru)

Web: <http://oceanchips.ru/>

Адрес: 198099, г. Санкт-Петербург, ул. Калинина, д. 2, корп. 4, лит. А