

Hall Effect Current Sensor S21S180D15JN



Features:

- Closed Loop type
- Current or voltage output
- Conversion ratio K = 1:4000
- Panel mounting with JST connector
- Aperture
- Insulated plastic case according to UL94V0

Advantages:

- Excellent accuracy and linearity
- Low temperature drift
- Wide frequency bandwidth
- No insertion loss
- High Immunity to external interferences
- Optimised response time
- Current overload capability

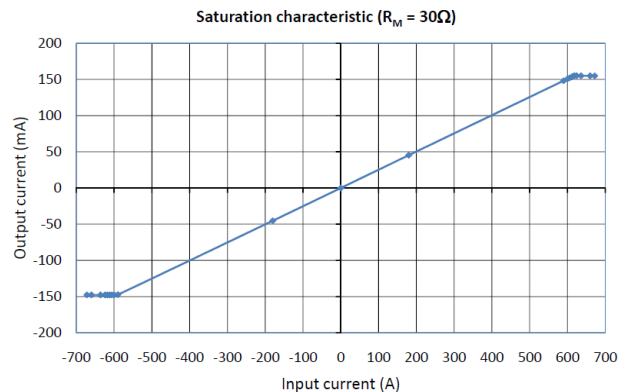
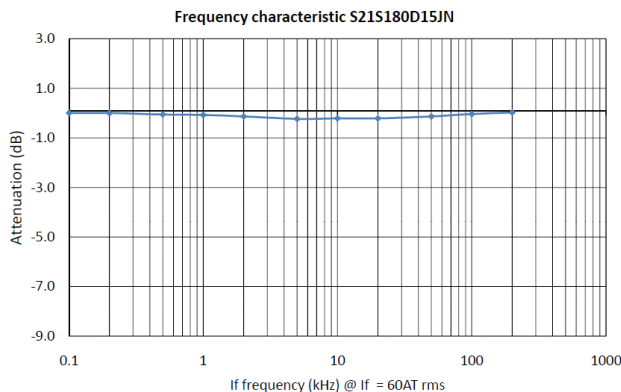
Specifications

$T_A=25^{\circ}\text{C}$, $V_{CC}=\pm 15\text{V}$

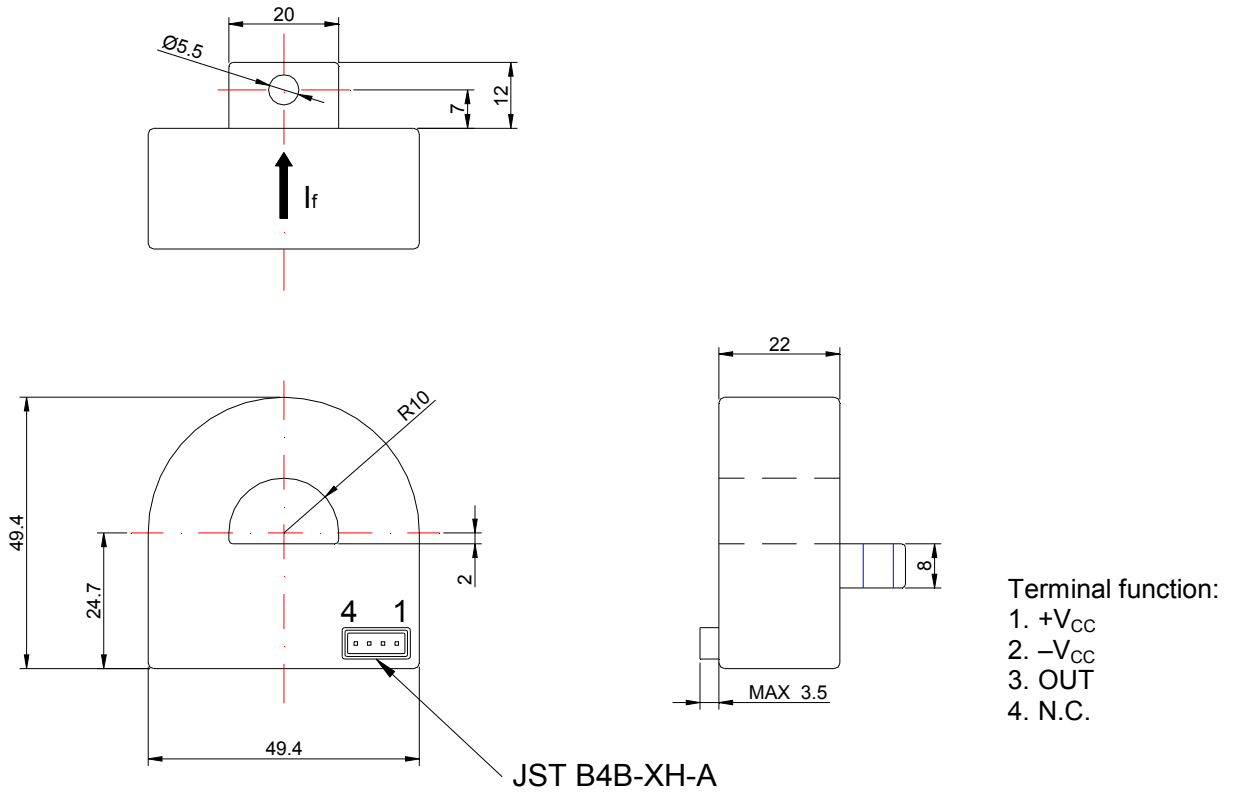
Parameters	Symbol	S21S180D15JN
Rated Current	I_f	180A
Maximum Current ¹	I_{fmax}	$\pm 540\text{A}$
Measuring resistance $I_f = \pm A_{DC}$ @ 80°C	R_M	$5\Omega \sim 30\Omega$
Conversion Ratio	K	1 : 4000
Output Current	I_{OUT}	$\pm 45\text{mA}$
Offset Current	I_{OE}	$\pm 0.2\text{mA}$ @ $I_f = 0\text{A}$
Output Current Accuracy	X	$I_{OUT} \pm 1\%$ (without I_{OE})
Output Linearity	ϵ_L	$\pm 0.3\%$ @ I_f
Supply Voltage ²	V_{CC}	$\pm 15\text{V} \pm 5\%$
Consumption Current	I_{CC}	$\leq \pm 16\text{mA}$ (Output Current is not included)
Response Time ³	t_r	$\leq 1\mu\text{s}$ @ $di/dt = 100\text{A} / \mu\text{s}$
Output Temperature Characteristic	$T_{CI_{OUT}}$	$\pm 0.02\% / ^{\circ}\text{C}$ @ I_f
Offset Temperature Characteristic	$T_{CI_{OE}}$	$\pm 0.01\text{mA} / ^{\circ}\text{C}$ @ $I_f = 0\text{A}$
Hysteresis allowance	I_{OH}	$\leq 0.2\text{mA}$ ($0\text{A} \leftrightarrow I_f$)
Insulation Withstanding	V_d	AC 2500V, for 1minute (sensing current 0.5mA), inside of aperture \leftrightarrow terminal
Insulation Resistance	R_{IS}	$> 500\text{M}\Omega$ (@ DC 500V) inside of aperture \leftrightarrow terminal
Frequency Bandwidth	f	DC .. 200 kHz
Secondary Coil Resistance	R_s	48Ω (typical)
Operating Temperature	T_A	$-30^{\circ}\text{C} \sim +80^{\circ}\text{C}$
Storage Temperature	T_s	$-40^{\circ}\text{C} \sim +85^{\circ}\text{C}$

¹ @ $V_{CC}=\pm 15\text{V}$ for 10 Seconds — ² Rated Current is restricted by V_{CC} — ³ Time between 10% input current full scale and 90% of sensor output full scale

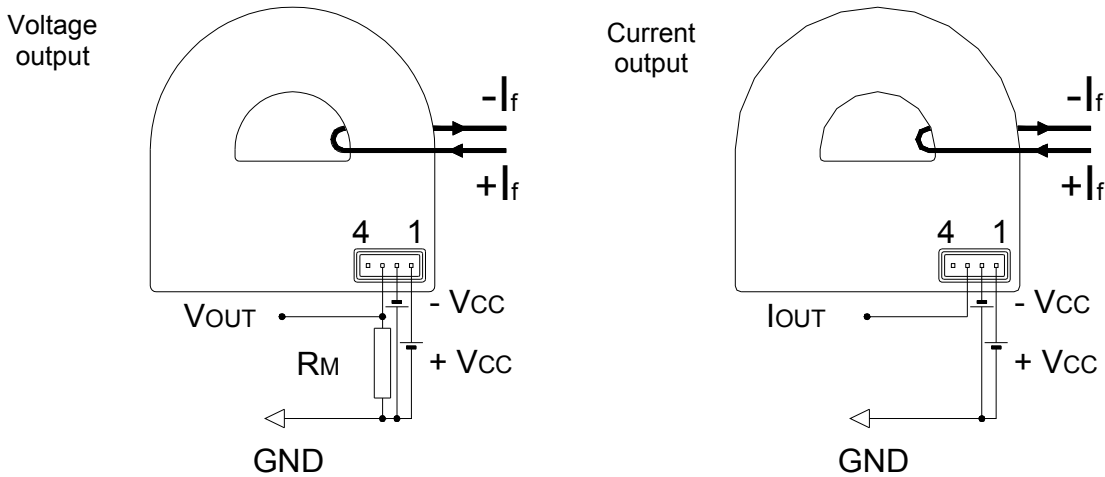
Electrical Performances



Mechanical dimensions in mm



Electrical connection diagram



Package & Weight Information

Weight	Pcs/box	Pcs/carton	Pcs/pallet
71g	25	100	1600

Компания «Океан Электроники» предлагает заключение долгосрочных отношений при поставках импортных электронных компонентов на взаимовыгодных условиях!

Наши преимущества:

- Поставка оригинальных импортных электронных компонентов напрямую с производств Америки, Европы и Азии, а так же с крупнейших складов мира;
- Широкая линейка поставок активных и пассивных импортных электронных компонентов (более 30 млн. наименований);
- Поставка сложных, дефицитных, либо снятых с производства позиций;
- Оперативные сроки поставки под заказ (от 5 рабочих дней);
- Экспресс доставка в любую точку России;
- Помощь Конструкторского Отдела и консультации квалифицированных инженеров;
- Техническая поддержка проекта, помощь в подборе аналогов, поставка прототипов;
- Поставка электронных компонентов под контролем ВП;
- Система менеджмента качества сертифицирована по Международному стандарту ISO 9001;
- При необходимости вся продукция военного и аэрокосмического назначения проходит испытания и сертификацию в лаборатории (по согласованию с заказчиком);
- Поставка специализированных компонентов военного и аэрокосмического уровня качества (Xilinx, Altera, Analog Devices, Intersil, Interpoint, Microsemi, Actel, Aeroflex, Peregrine, VPT, Syfer, Eurofarad, Texas Instruments, MS Kennedy, Miteq, Cobham, E2V, MA-COM, Hittite, Mini-Circuits, General Dynamics и др.);

Компания «Океан Электроники» является официальным дистрибьютором и эксклюзивным представителем в России одного из крупнейших производителей разъемов военного и аэрокосмического назначения «JONHON», а так же официальным дистрибьютором и эксклюзивным представителем в России производителя высокотехнологичных и надежных решений для передачи СВЧ сигналов «FORSTAR».



JONHON

«JONHON» (основан в 1970 г.)

Разъемы специального, военного и аэрокосмического назначения:

(Применяются в военной, авиационной, аэрокосмической, морской, железнодорожной, горно- и нефтедобывающей отраслях промышленности)

«FORSTAR» (основан в 1998 г.)

ВЧ соединители, коаксиальные кабели, кабельные сборки и микроволновые компоненты:

(Применяются в телекоммуникациях гражданского и специального назначения, в средствах связи, РЛС, а так же военной, авиационной и аэрокосмической отраслях промышленности).



Телефон: 8 (812) 309-75-97 (многоканальный)

Факс: 8 (812) 320-03-32

Электронная почта: ocean@oceanchips.ru

Web: <http://oceanchips.ru/>

Адрес: 198099, г. Санкт-Петербург, ул. Калинина, д. 2, корп. 4, лит. А