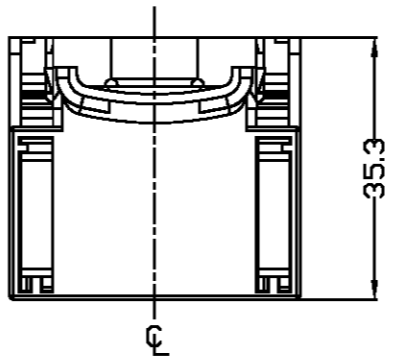
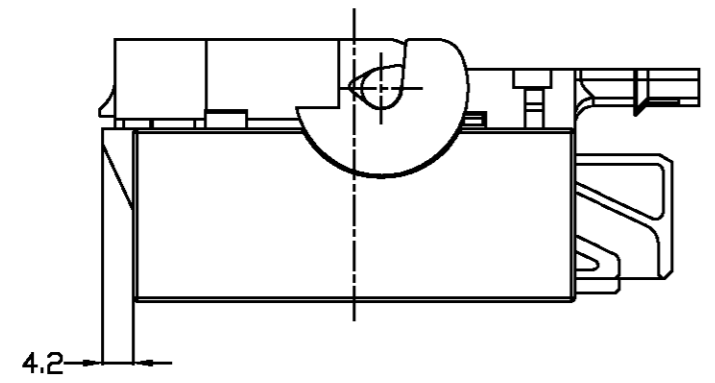
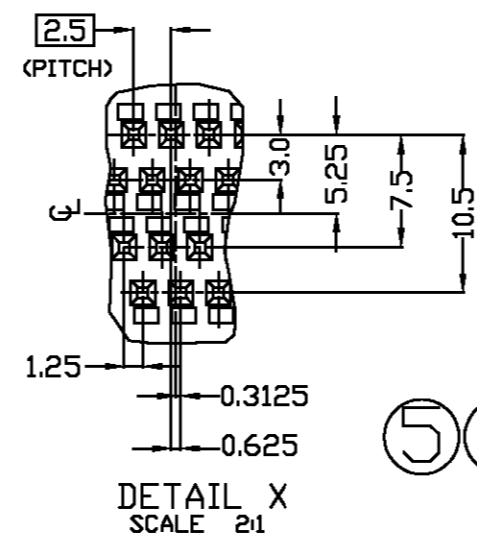
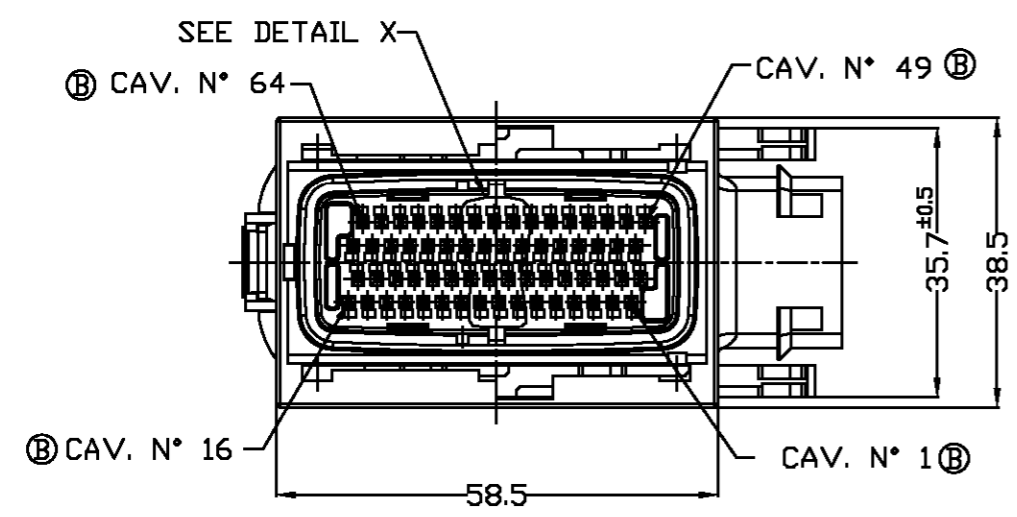
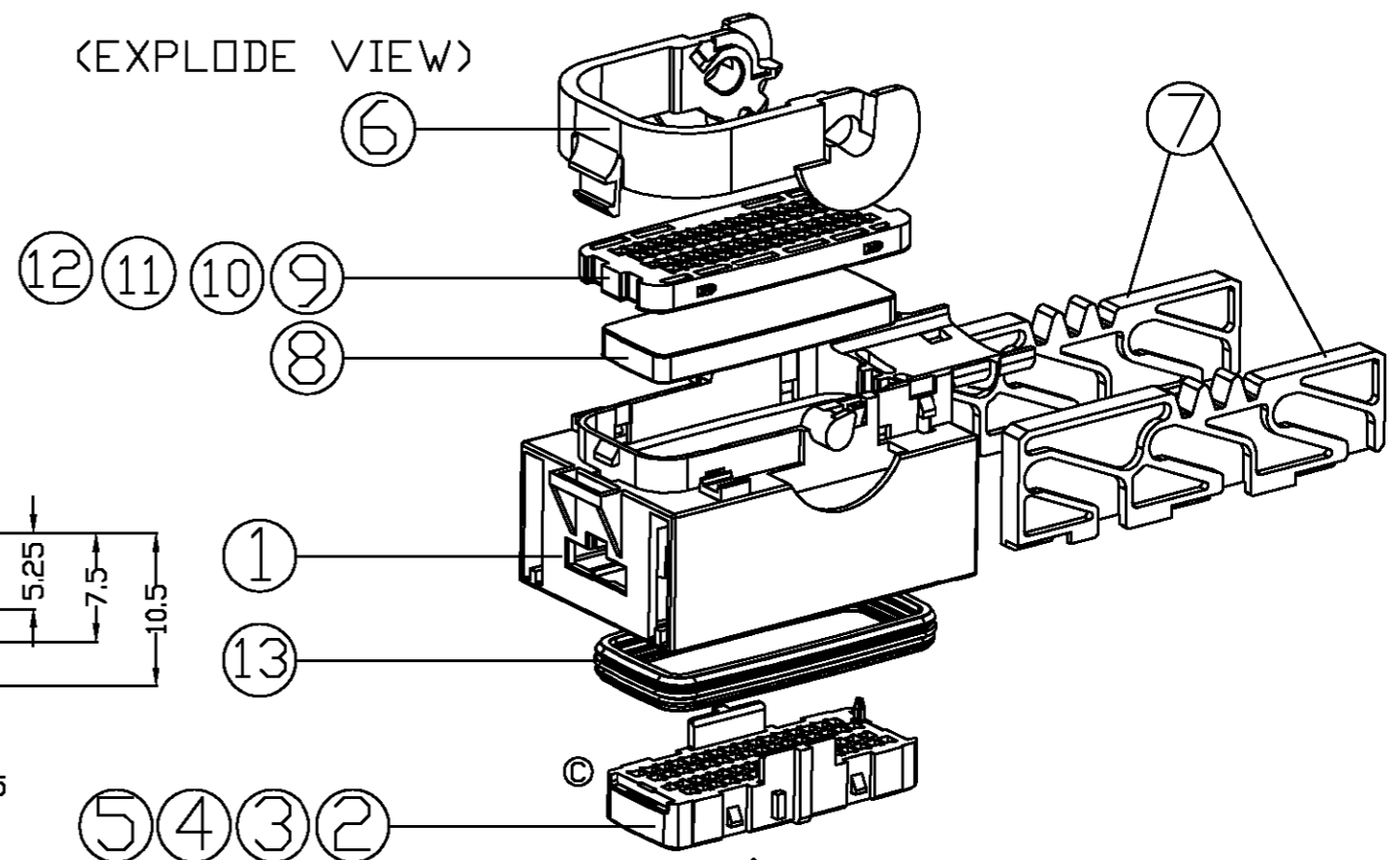


LOC	DIST	REVISIONS					
		P	LTR	DESCRIPTION	DATE	JWN	APVD
			□	RELEASED ECN(KFC00-0078-00)	14/JUN/00	JW	BM
			A	RELEASED ECN(KFC00-0110-01)	15/OCT/01	JW	CS
			B	RELEASED ECN(KFC00-0160-04)	15/JUL/04	JG	CS
			C	RELEASED ECN(KFC00-0031-05)	25/JAN/05	BH	CS



(EXPLODE VIEW)



NOTE

1. APPLICABLE TAB CONTACT P/N;

PART NO.	DESCRIPTION	WIRE SIZE (mm <sup>2</sup> )
928999-1	MICRO QUADLOK SYSTEM REC TML (SOCKET CONTACT)	0.2 - 0.5
963715-1	MICRO QUADLOK SYSTEM REC TML (SOCKET CONTACT)	0.75

-. MQS CONTACT (AVX-F: 0.5mm<sup>2</sup> / AVSS-X: 0.75mm<sup>2</sup>)  
 2. APPLICABLE COVER HSG P/N; 368441-1  
 3. APPLICABLE RETAINER HSG (MQS) P/N; 368440-1 (P/N -1 AS SHOWN)

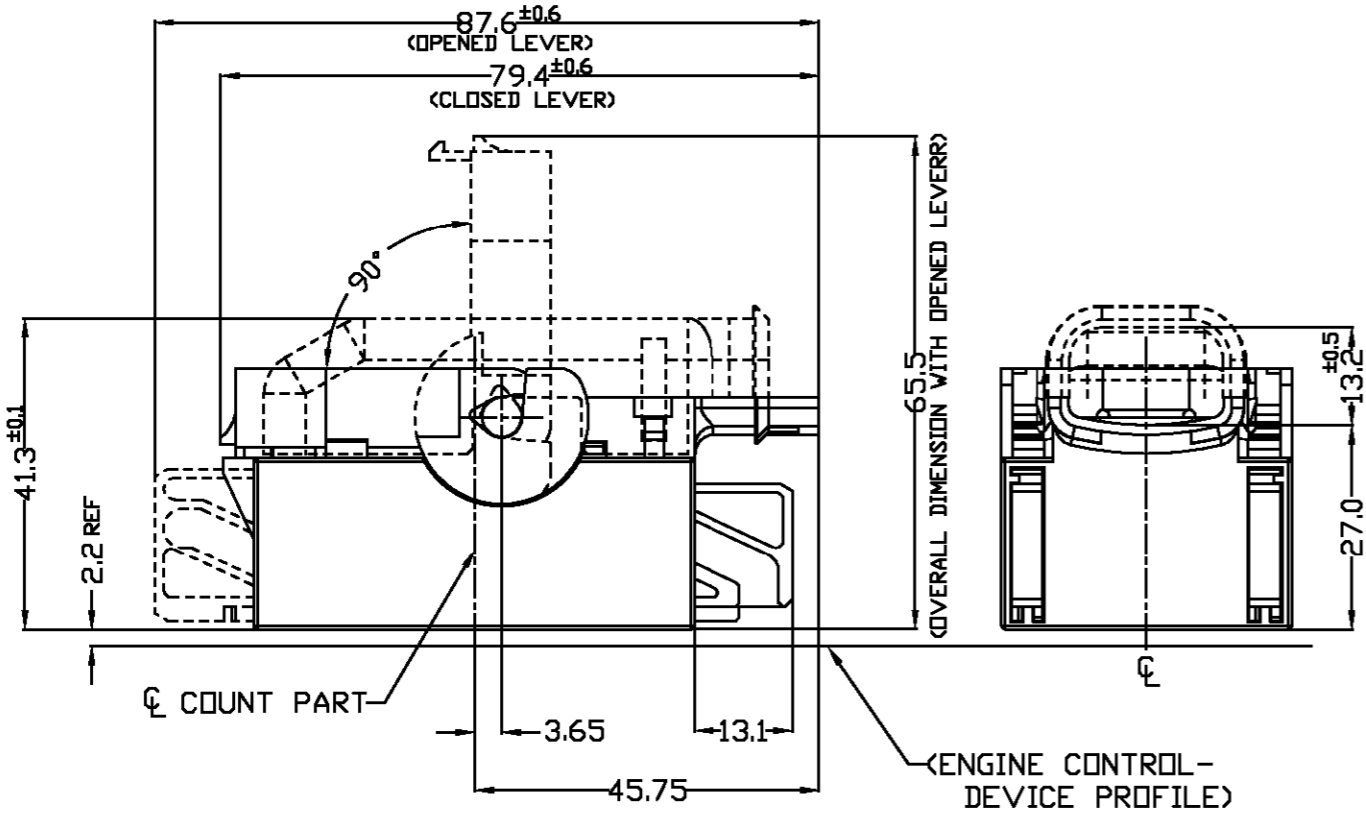
ASS'Y P/N	GRAPHICAL REPRESENTATION MATING SIDE -- KEY CODE I & M	ASS'Y P/N	GRAPHICAL REPRESENTATION MATING SIDE -- KEY CODE J & K
0-368434-1	BLACK CAV. 64, CAV. 49, CAV. 16, CAV. 1	1-368434-1	GRAY CAV. 64, CAV. 49, CAV. 16, CAV. 1
0-368434-2	BLUE CAV. 64, CAV. 49, CAV. 16, CAV. 1	1-368434-2	BROWN CAV. 64, CAV. 49, CAV. 16, CAV. 1

DIMENSIONS: mm		TOLERANCES UNLESS OTHERWISE SPECIFIED:	
3rd ANGLE PROJECTION		0 <XX<10 ± 0.2	10 <XX<30 ± 0.25
MATERIAL: SEE TABLE		30 <XX ± 0.3	ANGLES ± 3°
FINISH: SEE TABLE			

DWN: BH JIN		APVD: CS LEE		NAME: AMP KOREA, kyungsan, korea	
CHK: BM JANG		PRODUCT SPEC		64 POSITION FEMALE CONNECTOR ASS'y	
APVD: CS LEE		APPLICATION SPEC		RESTRICTED TO	
SIZE: A3	CAGE CODE: 00779	DRAWING NO: C-368434			
WEIGHT		SCALE: 1:1		SHEET: 1 OF 2	
				REV: C	

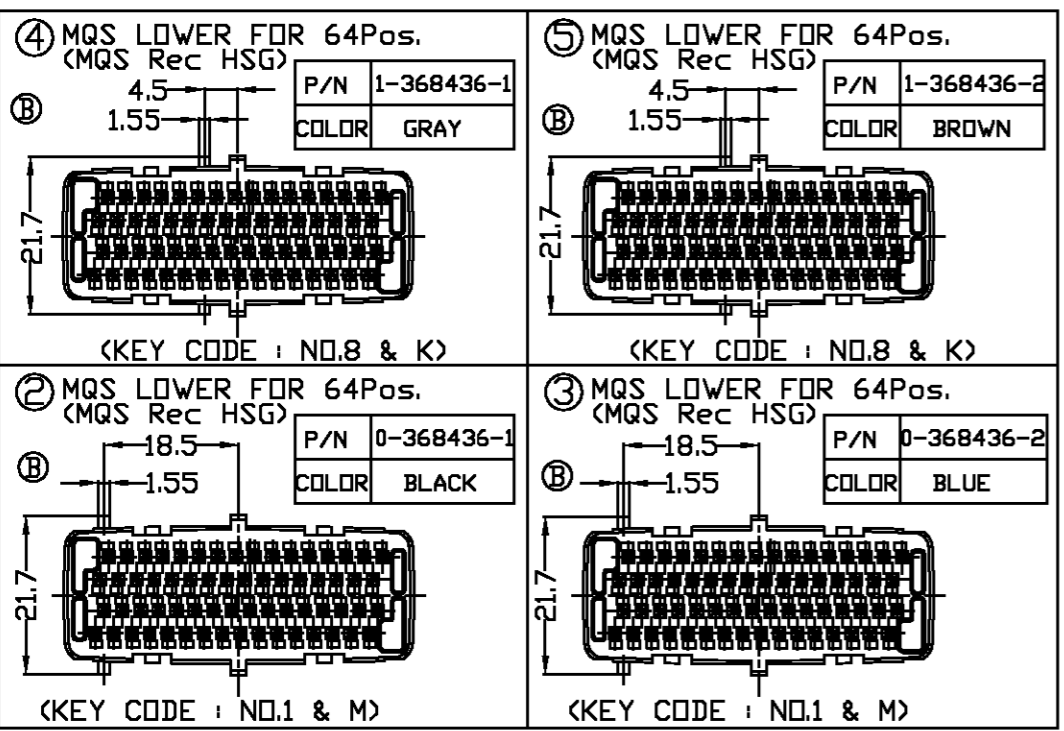
LOC	DIST	REVISIONS					
		P	LTR	DESCRIPTION	DATE	JVN	APVD
DS							
SEE SHEET (1 of 2)							

(CONNECTOR MATED WITH CONTERPART VIEWS)



© REFER TO SHEET 1

ITEM	DESCRIPTION	PART NO.	MATERIAL	COLOR	ASS'Y P/N			
					1-368434-2	1-368434-1	0-368434-2	0-368434-1
13	INNER SEAL FOR 64Pos.	0-368937-1	SILICON	ORANGE	1	1	1	1
12	GEL GROMMET RETAINER HSG FOR 64Pos	1-368439-2	PBT - GF15	BROWN	1			
11	GEL GROMMET RETAINER HSG FOR 64Pos	1-368439-1	PBT - GF15	GRAY		1		
10	GEL GROMMET RETAINER HSG FOR 64Pos	0-368439-2	PBT - GF15	BLUE			1	
9	GEL GROMMET RETAINER HSG FOR 64Pos	0-368439-1	PBT - GF15	BLACK				1
8	GEL GROMMET SEAL FOR 64Pos.	0-368936-1	GEL	BLUE	1	1	1	1
7	SLIDE HSG FOR 64Pos.	0-368438-1	PBT - GF35	GRAY	2	2	2	2
6	LEVER HSG FOR 64Pos.	0-368437-1	PBT - GF35	BLACK	1	1	1	1
5	MQS LOWER FOR 64Pos. (MQS Rec HSG) (KEY CODE : NO.8 & K)	1-368436-2	PBT - GF20	BROWN	1			
4	MQS LOWER FOR 64Pos. (MQS Rec HSG) (KEY CODE : NO.8 & K)	1-368436-1	PBT - GF20	GRAY		1		
3	MQS LOWER FOR 64Pos. (MQS Rec HSG) (KEY CODE : NO.1 & M)	0-368436-2	PBT - GF20	BLUE			1	
2	MQS LOWER FOR 64Pos. (MQS Rec HSG) (KEY CODE : NO.1 & M)	0-368436-1	PBT - GF20	BLACK				1
1	MQS BODY UPPER FOR 64Pos. (UPPER HALF)	0-368435-1	PBT - GF15	BLACK	1	1	1	1



THIS DRAWING IS A CONTROLLED DOCUMENT FOR TYCO ELECTRONICS CORPORATION. IT IS SUBJECT TO CHANGE AND THE CONTROLLING ENGINEERING ORGANIZATION SHOULD BE CONTACTED FOR THE LATEST REVISION.

DIMENSIONS: mm	TOLERANCES UNLESS OTHERWISE SPECIFIED:
3rd ANGLE PROJECTION	
MATERIAL: SEE TABLE	FINISH: SEE TABLE

DJVN	CHK	APVD	NAME	AMP KOREA, kyungsan, korea	
SEE SHEET (1 of 2)			64 POSITION FEMALE CONNECTOR ASS'y		
PRODUCT SPEC	APPLICATION SPEC	WEIGHT	SIZE	CAGE CODE	DRAWING NO
			A3	00779	C= 3 6 8 4 3 4
			SCALE 1 : 1	SHEET 2 OF 2	REV C

Компания «Океан Электроники» предлагает заключение долгосрочных отношений при поставках импортных электронных компонентов на взаимовыгодных условиях!

Наши преимущества:

- Поставка оригинальных импортных электронных компонентов напрямую с производств Америки, Европы и Азии, а так же с крупнейших складов мира;
- Широкая линейка поставок активных и пассивных импортных электронных компонентов (более 30 млн. наименований);
- Поставка сложных, дефицитных, либо снятых с производства позиций;
- Оперативные сроки поставки под заказ (от 5 рабочих дней);
- Экспресс доставка в любую точку России;
- Помощь Конструкторского Отдела и консультации квалифицированных инженеров;
- Техническая поддержка проекта, помощь в подборе аналогов, поставка прототипов;
- Поставка электронных компонентов под контролем ВП;
- Система менеджмента качества сертифицирована по Международному стандарту ISO 9001;
- При необходимости вся продукция военного и аэрокосмического назначения проходит испытания и сертификацию в лаборатории (по согласованию с заказчиком);
- Поставка специализированных компонентов военного и аэрокосмического уровня качества (Xilinx, Altera, Analog Devices, Intersil, Interpoint, Microsemi, Actel, Aeroflex, Peregrine, VPT, Syfer, Eurofarad, Texas Instruments, MS Kennedy, Miteq, Cobham, E2V, MA-COM, Hittite, Mini-Circuits, General Dynamics и др.);

Компания «Океан Электроники» является официальным дистрибьютором и эксклюзивным представителем в России одного из крупнейших производителей разъемов военного и аэрокосмического назначения «JONHON», а так же официальным дистрибьютором и эксклюзивным представителем в России производителя высокотехнологичных и надежных решений для передачи СВЧ сигналов «FORSTAR».



## JONHON

«JONHON» (основан в 1970 г.)

Разъемы специального, военного и аэрокосмического назначения:

(Применяются в военной, авиационной, аэрокосмической, морской, железнодорожной, горно- и нефтедобывающей отраслях промышленности)

«FORSTAR» (основан в 1998 г.)

ВЧ соединители, коаксиальные кабели,  
кабельные сборки и микроволновые компоненты:

(Применяются в телекоммуникациях гражданского и специального назначения, в средствах связи, РЛС, а так же военной, авиационной и аэрокосмической отраслях промышленности).



Телефон: 8 (812) 309-75-97 (многоканальный)

Факс: 8 (812) 320-03-32

Электронная почта: [ocean@oceanchips.ru](mailto:ocean@oceanchips.ru)

Web: <http://oceanchips.ru/>

Адрес: 198099, г. Санкт-Петербург, ул. Калинина, д. 2, корп. 4, лит. А