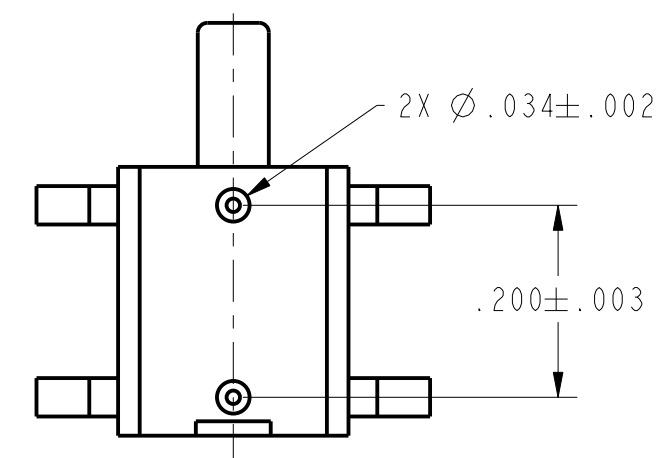
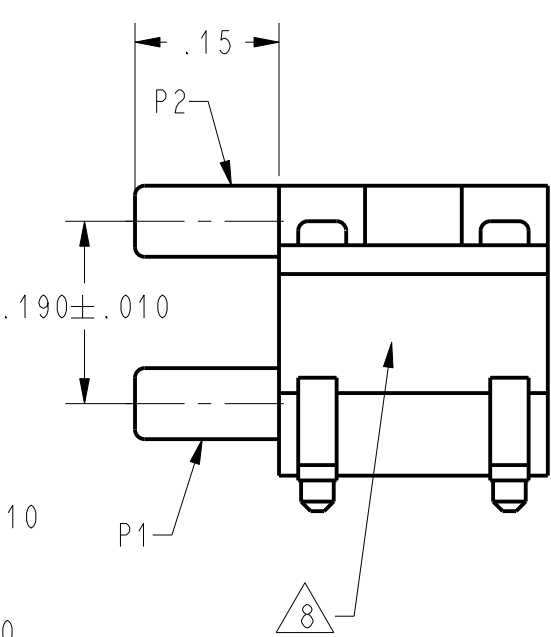
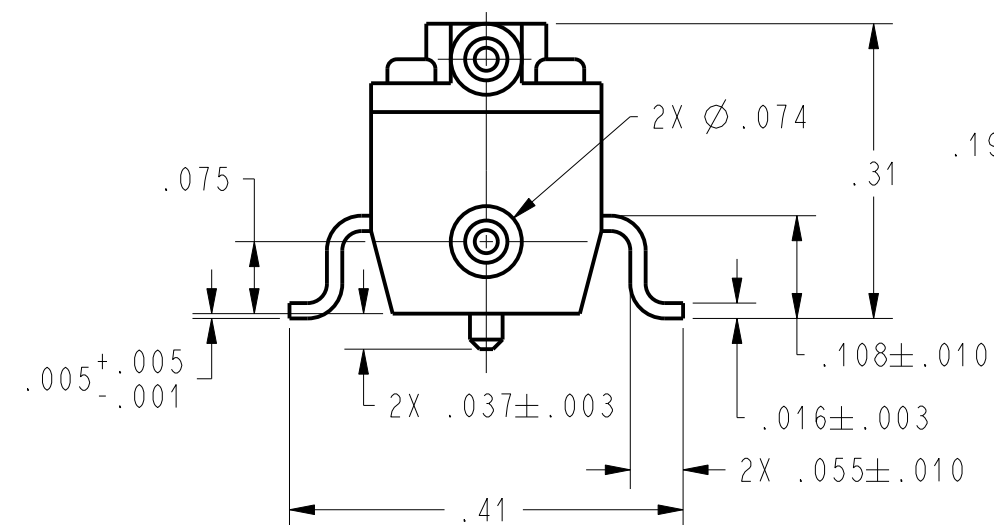
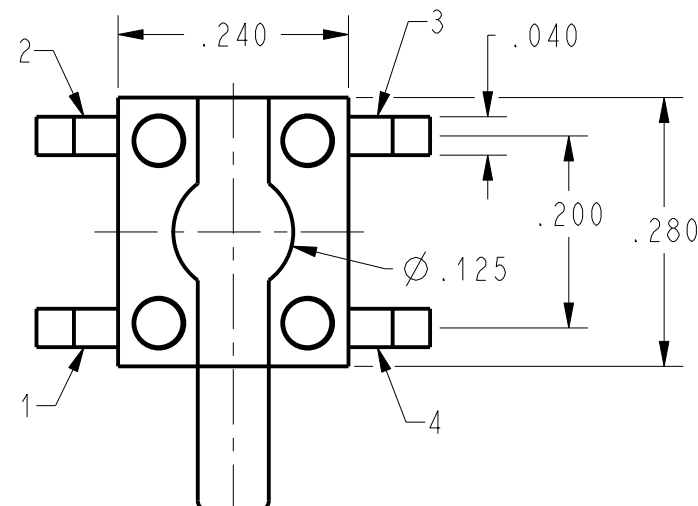


REV	DOCUMENT	CHANGED BY	CHECK
6	0001387	TRF 18SEP03	SAV



CATALOG LISTING	BRANDING CODE
24PC01SMT	401F
24PC05SMT	405F
24PC15SMT	415F
24PC01SMT-SAMPLES	401F
24PC05SMT-SAMPLES	405F
24PC15SMT-SAMPLES	415F

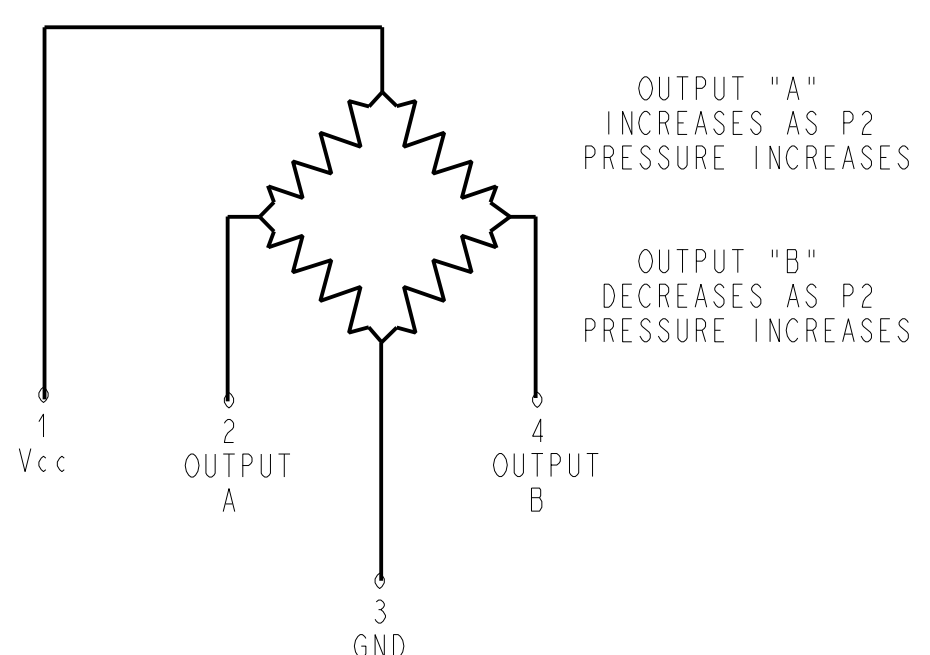
GENERAL OPERATING CHARACTERISTICS

(ELECTRICAL PERFORMANCE AT 10.00±0.01 VDC EXCITATION, 25°C)

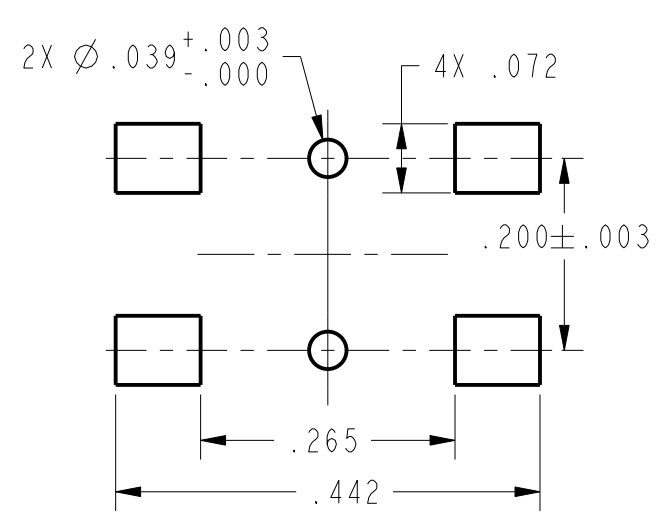
OPERATING PRESSURE RANGE (PSIG)	0 - 1 (A)			0 - 5 (B)			0 - 15 (C)			UNITS
	MIN	NOM	MAX	MIN	NOM	MAX	MIN	NOM	MAX	
CATALOG LISTING	24PC01SMT			24PC05SMT			24PC15SMT			
SPAN (P2>P1) ¹	25	45	65	80	115	150	160	225	290	mV
NULL OFFSET	-30	0	+30	-30	0	+30	-30	0	+30	mV
	MIN	TYP	MAX	MIN	TYP	MAX	MIN	TYP	MAX	UNITS
LINEARITY (BFSL, P2>P1)		±0.15	±0.4		±0.1	±0.2		±0.1	±0.3	% SPAN
NULL SHIFT (0 TO 25°C, 25 TO 50°C) ²		±1.0			±1.0			±1.0		mV
SPAN SHIFT (0 TO 25°C, 25 TO 50°C) P2>P1 ²		±5.0			±5.0			±5.0		% SPAN
MECHANICAL HYSTERESIS		±0.2			±0.1			±0.2		% SPAN
OVERPRESSURE (P2>P1 ; P1>P2)			20			20			45	PSI
ALL PRESSURE RANGES	MIN	NOM	MAX	UNITS						
EXCITATION VOLTAGE		10	12	VDC						
INPUT RESISTANCE	4.0K	5.0K	6.0K	OHMS						
OUTPUT RESISTANCE	4.0K	5.0K	6.0K	OHMS						
RESPONSE TIME			1.0	mS						
TEMPERATURE RANGES										
STORAGE	-55°C TO +100°C (-67°F TO +212°F)									
OPERATE	-40°C TO +85°C (-40°F TO +185°F)									

- NOTES
- ¹ SPAN IS THE ALGEBRAIC DIFFERENCE BETWEEN OUTPUT AT MAXIMUM RATED OPERATING PRESSURE AND OUTPUT AT 0 PSI
 - ² TEMPERATURE ERROR IS CALCULATED WITH RESPECT TO 25°C
 - ³ - INPUT MEDIA LIMITED ONLY TO THOSE MATERIALS THAT WILL NOT ATTACK SILICON, THE HOUSING MATERIAL OR SEAL MATERIAL
 - ⁴ - SENSOR IS OPERATIONAL OVER VACUUM PRESSURE RANGE
 - ⁵ - RATIOMETRIC TO SUPPLY VOLTAGE
 - ⁶ - RECOMMENDED TUBING SIZE: .062 I.D. X .031 WALL THICKNESS
 - ⁷ - FOR COMMON MODE NULL OFFSET INFORMATION, SEE APPLICATION NOTES
 - ⁸ LASER MARK DATE CODE AND BRANDING CODE THIS AREA

CIRCUIT DIAGRAM



SUGGESTED LAND PATTERN



UNLESS OTHERWISE SPECIFIED TOLERANCES ARE: NO PLACE X ±.040 ±1 ONE PLACE .X ±.030 ±0,4 TWO PLACE .XX ±.015 ±0,15 THREE PLACE .XXX ±.005 ± ANGLES ± RAW MATERIAL-COMMERCIAL STANDARD	<input checked="" type="checkbox"/> US (inch) CUSTOMARY	<input type="checkbox"/> SI (mm) METRIC	DRAWN	GLH	31 JUL 01	Honeywell			
	THIRD ANGLE PROJECTION			CHECK	SAV				31 JUL 01
THIS DRAWING COVERS A PROPRIETARY ITEM AND IS THE PROPERTY OF HONEYWELL. THIS DRAWING IS NOT TO BE COPIED OR USED WITHOUT THE PERMISSION OF HONEYWELL.			DIMENSIONS ARE TO BE MET BEFORE PROTECTIVE COATINGS ARE APPLIED			TITLE BRIDGE PRESSURE SENSOR -			
3D PTC			ASME Y14.5M-1994	SCALE	5:1	WEIGHT	5 GRAMS	SHEET	1 OF 1
						SIZE	DWG TYPE	DRAWING NAME	REV
						C	I	24PC SMT SERIES CHART 1	6

Компания «Океан Электроники» предлагает заключение долгосрочных отношений при поставках импортных электронных компонентов на взаимовыгодных условиях!

Наши преимущества:

- Поставка оригинальных импортных электронных компонентов напрямую с производств Америки, Европы и Азии, а так же с крупнейших складов мира;
- Широкая линейка поставок активных и пассивных импортных электронных компонентов (более 30 млн. наименований);
- Поставка сложных, дефицитных, либо снятых с производства позиций;
- Оперативные сроки поставки под заказ (от 5 рабочих дней);
- Экспресс доставка в любую точку России;
- Помощь Конструкторского Отдела и консультации квалифицированных инженеров;
- Техническая поддержка проекта, помощь в подборе аналогов, поставка прототипов;
- Поставка электронных компонентов под контролем ВП;
- Система менеджмента качества сертифицирована по Международному стандарту ISO 9001;
- При необходимости вся продукция военного и аэрокосмического назначения проходит испытания и сертификацию в лаборатории (по согласованию с заказчиком);
- Поставка специализированных компонентов военного и аэрокосмического уровня качества (Xilinx, Altera, Analog Devices, Intersil, Interpoint, Microsemi, Actel, Aeroflex, Peregrine, VPT, Syfer, Eurofarad, Texas Instruments, MS Kennedy, Miteq, Cobham, E2V, MA-COM, Hittite, Mini-Circuits, General Dynamics и др.);

Компания «Океан Электроники» является официальным дистрибьютором и эксклюзивным представителем в России одного из крупнейших производителей разъемов военного и аэрокосмического назначения «JONHON», а так же официальным дистрибьютором и эксклюзивным представителем в России производителя высокотехнологичных и надежных решений для передачи СВЧ сигналов «FORSTAR».



JONHON

«JONHON» (основан в 1970 г.)

Разъемы специального, военного и аэрокосмического назначения:

(Применяются в военной, авиационной, аэрокосмической, морской, железнодорожной, горно- и нефтедобывающей отраслях промышленности)

«FORSTAR» (основан в 1998 г.)

ВЧ соединители, коаксиальные кабели, кабельные сборки и микроволновые компоненты:

(Применяются в телекоммуникациях гражданского и специального назначения, в средствах связи, РЛС, а так же военной, авиационной и аэрокосмической отраслях промышленности).



Телефон: 8 (812) 309-75-97 (многоканальный)

Факс: 8 (812) 320-03-32

Электронная почта: ocean@oceanchips.ru

Web: <http://oceanchips.ru/>

Адрес: 198099, г. Санкт-Петербург, ул. Калинина, д. 2, корп. 4, лит. А