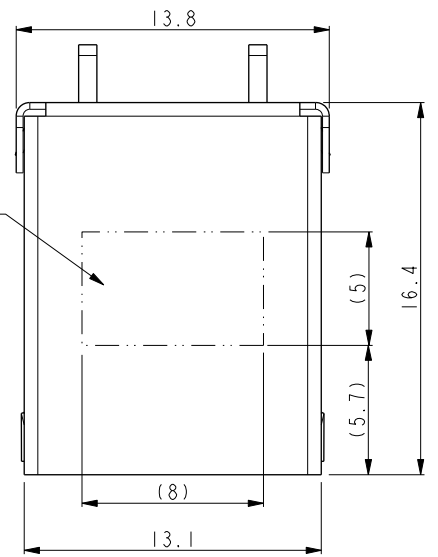
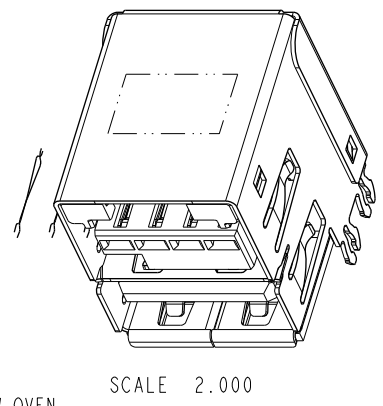


PART NUMBER
10116136-001LF

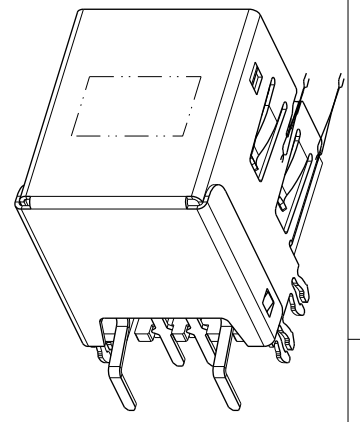
DATE CODE AREA
(WW/YY)
(WW:WEEK;YY=YEAR)



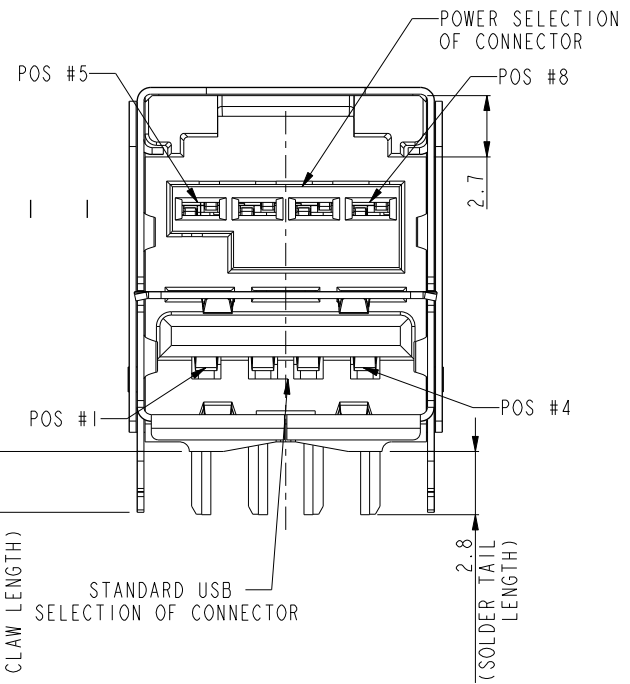
- NOTES:
- Material:
HOUSING: HIGH TEMPERATURE ENGINEERING PLASTIC UL 94 V-0 FLAME RETARDANT.
SHIELD: HIGH STRENGTH COPPER ALLOY,
PLATING: 50 MICRINCHS NICKEL MIN.
TERMINALS: HIGH STRENGTH COPPER ALLOY.
PLATING SPEC AS BELOW:
CONTACT AREA: 30 MICRINCHS GXT MIN.
SOLDER TAIL AREA:
MATTE TIN 100 MICRINCHS MIN.
UNDERPLATING: 50 MICRINCHS NICKEL MIN.
 - USB SELECTION CONFORMS TO USB 2.0 SPECIFICATION.
 - LEAD FREE NOTES:
3a. THE HOUSING WILL WITHSTAND EXPOSURE TO 260° C PEAK TEMPERATURE FOR 10 SECONDS IN A CONVECTION, INFRA-RED OR VAPOR PHASE REFLOW OVEN.
3b. THIS PRODUCT MEETS EUROPEAN UNION DIRECTIVES AND OTHER COUNTRY REGULATIONS AS DESCRIBED IN GS-22-008.



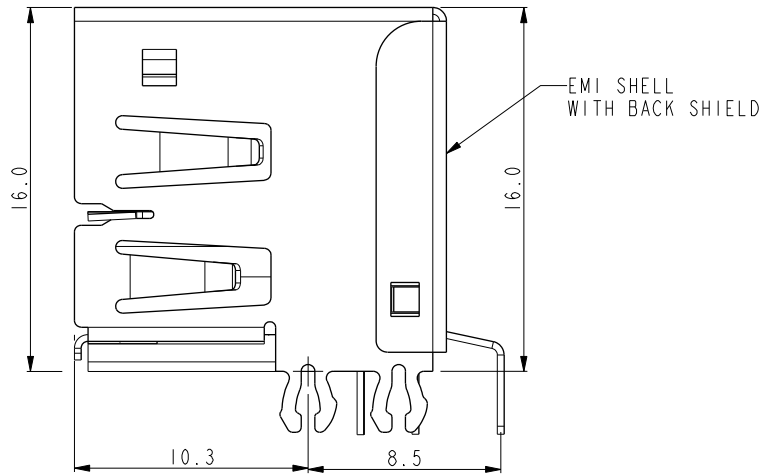
SCALE 2.000



SCALE 2.000



SCALE 3.000



SHELL	SHIELD
8	57V-RTN
7	Signal 2
6	Signal 1
5	57V
4	Gnd
3	Data +
2	Data -
1	VCC
CONTACT NUMBER	ASSIGNMENT

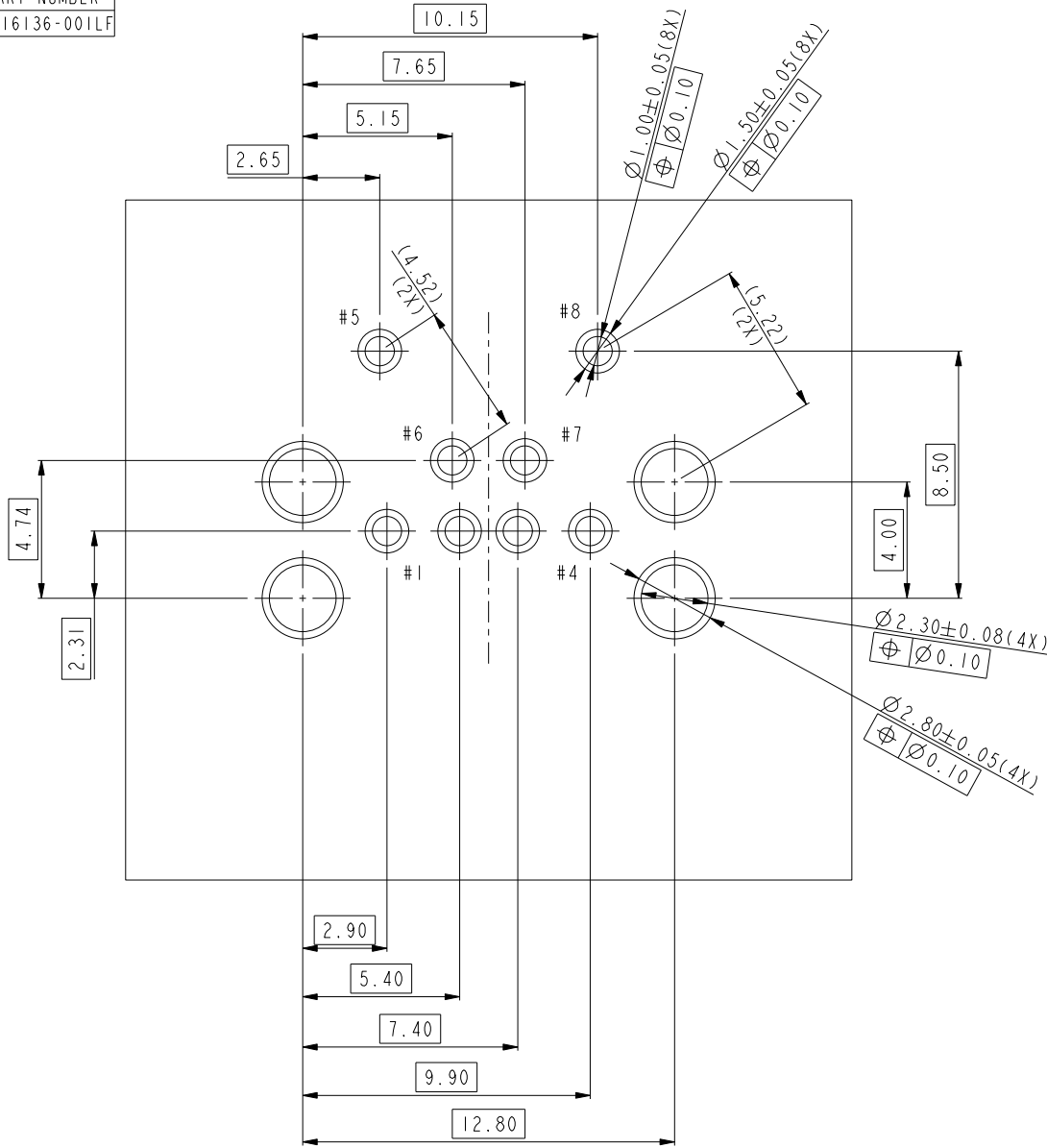
www.fciconnect.com			surface <input checked="" type="checkbox"/> x	tolerance std x	projection <input checked="" type="checkbox"/> x	MM	
			TOLERANCES UNLESS OTHERWISE SPECIFIED			Scale 1.000	
Dr	Benny CHEN	2010-11-03	ANGULAR	0.x	±0.3	size A4	ECN N11-0138
Eng	Benny CHEN	2010-11-03	LINEAR	0.xx	±0.2		
Chr	Paul WANG	2010-11-04	0° ±2°	0.xxx	±0.100		
Appr	Joseph HSIA	2010-11-10	Product family			Spec ref *	
FCI			title USB+POWER (57V) RECEPTACLE ASSEMBLY			dwg no 10116136	Rev. A
			catalog no *			CUSTOMER	sheet 1 of 2

rev	ecn no	dr	date
A	N11-0138	BENNY	2011-04-22
-	-	-	-
-	-	-	-
-	-	-	-
-	-	-	-

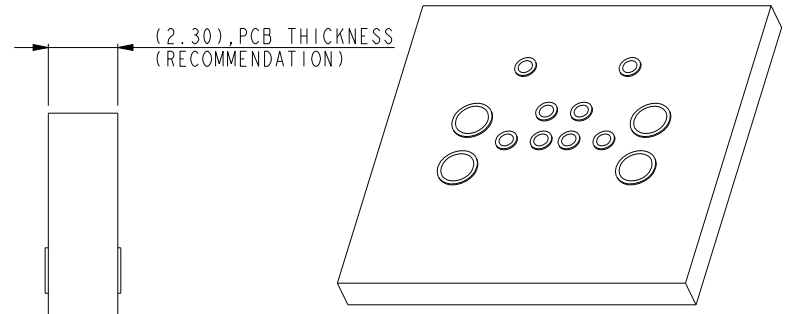


Copyright FCI.

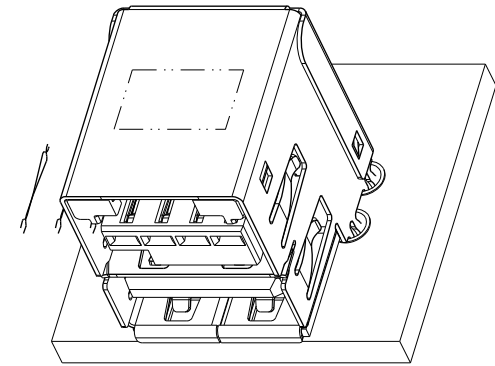
PART NUMBER
10116136-001LF



SCALE 4.000
RECOMMENDED PCB LAYOUT
COMPONENT SIDE



SCALE 2.000



SCALE 2.000



Copyright FCI.

	title	USB+POWER (57V) RECEPTACLE ASSEMBLY	dwg no	10116136	Rev.	A
	catalog no	*	CUSTOMER	sheet 2 of 2		

Компания «Океан Электроники» предлагает заключение долгосрочных отношений при поставках импортных электронных компонентов на взаимовыгодных условиях!

Наши преимущества:

- Поставка оригинальных импортных электронных компонентов напрямую с производств Америки, Европы и Азии, а так же с крупнейших складов мира;
- Широкая линейка поставок активных и пассивных импортных электронных компонентов (более 30 млн. наименований);
- Поставка сложных, дефицитных, либо снятых с производства позиций;
- Оперативные сроки поставки под заказ (от 5 рабочих дней);
- Экспресс доставка в любую точку России;
- Помощь Конструкторского Отдела и консультации квалифицированных инженеров;
- Техническая поддержка проекта, помощь в подборе аналогов, поставка прототипов;
- Поставка электронных компонентов под контролем ВП;
- Система менеджмента качества сертифицирована по Международному стандарту ISO 9001;
- При необходимости вся продукция военного и аэрокосмического назначения проходит испытания и сертификацию в лаборатории (по согласованию с заказчиком);
- Поставка специализированных компонентов военного и аэрокосмического уровня качества (Xilinx, Altera, Analog Devices, Intersil, Interpoint, Microsemi, Actel, Aeroflex, Peregrine, VPT, Syfer, Eurofarad, Texas Instruments, MS Kennedy, Miteq, Cobham, E2V, MA-COM, Hittite, Mini-Circuits, General Dynamics и др.);

Компания «Океан Электроники» является официальным дистрибьютором и эксклюзивным представителем в России одного из крупнейших производителей разъемов военного и аэрокосмического назначения «JONHON», а так же официальным дистрибьютором и эксклюзивным представителем в России производителя высокотехнологичных и надежных решений для передачи СВЧ сигналов «FORSTAR».



JONHON

«JONHON» (основан в 1970 г.)

Разъемы специального, военного и аэрокосмического назначения:

(Применяются в военной, авиационной, аэрокосмической, морской, железнодорожной, горно- и нефтедобывающей отраслях промышленности)

«FORSTAR» (основан в 1998 г.)

ВЧ соединители, коаксиальные кабели, кабельные сборки и микроволновые компоненты:

(Применяются в телекоммуникациях гражданского и специального назначения, в средствах связи, РЛС, а так же военной, авиационной и аэрокосмической отраслях промышленности).



Телефон: 8 (812) 309-75-97 (многоканальный)

Факс: 8 (812) 320-03-32

Электронная почта: ocean@oceanchips.ru

Web: <http://oceanchips.ru/>

Адрес: 198099, г. Санкт-Петербург, ул. Калинина, д. 2, корп. 4, лит. А