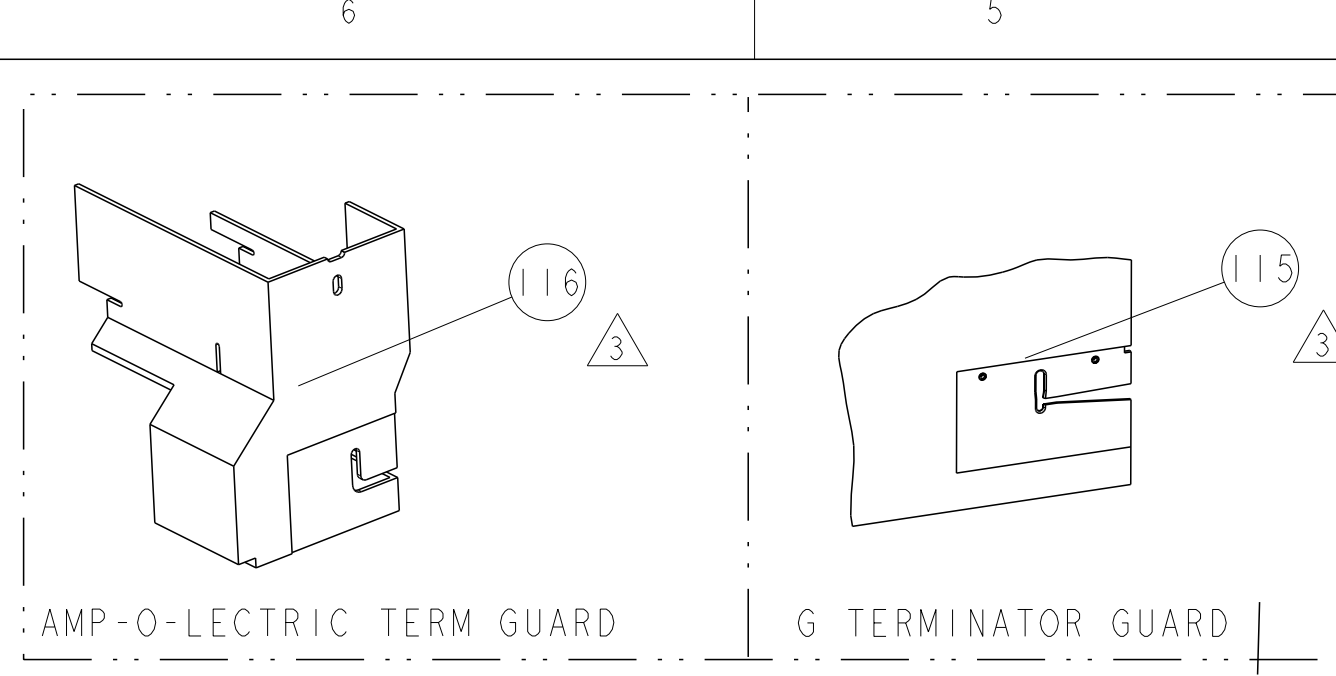


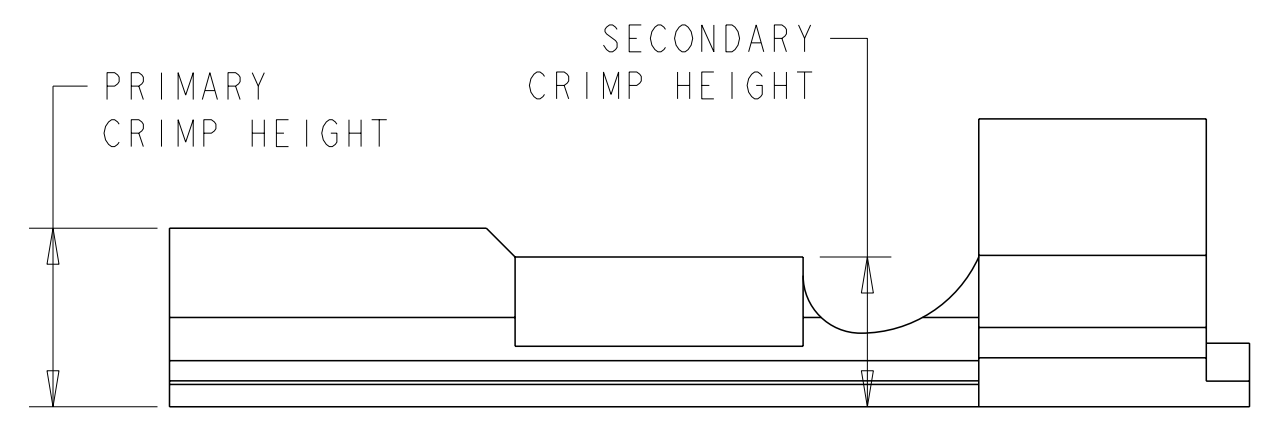
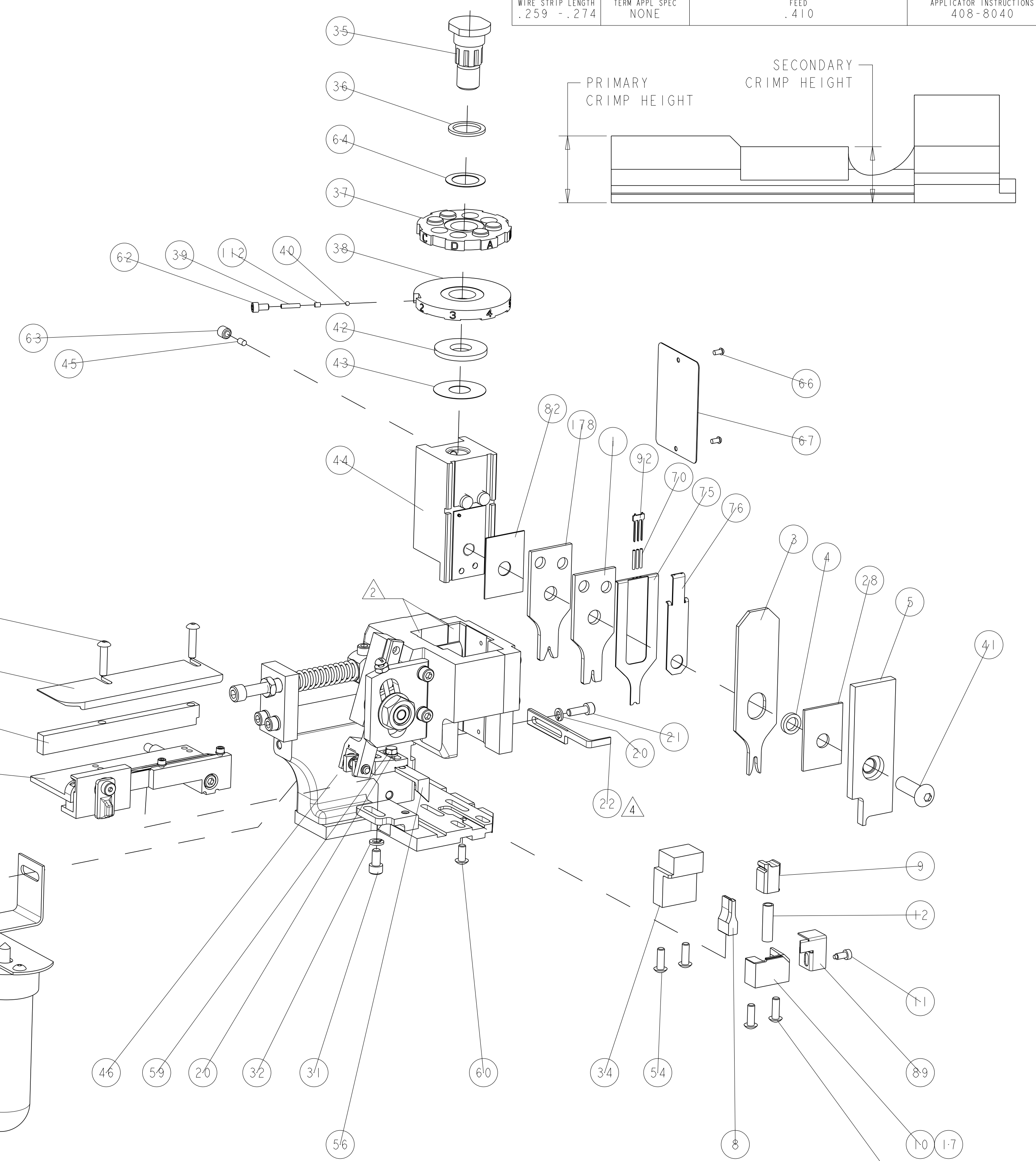
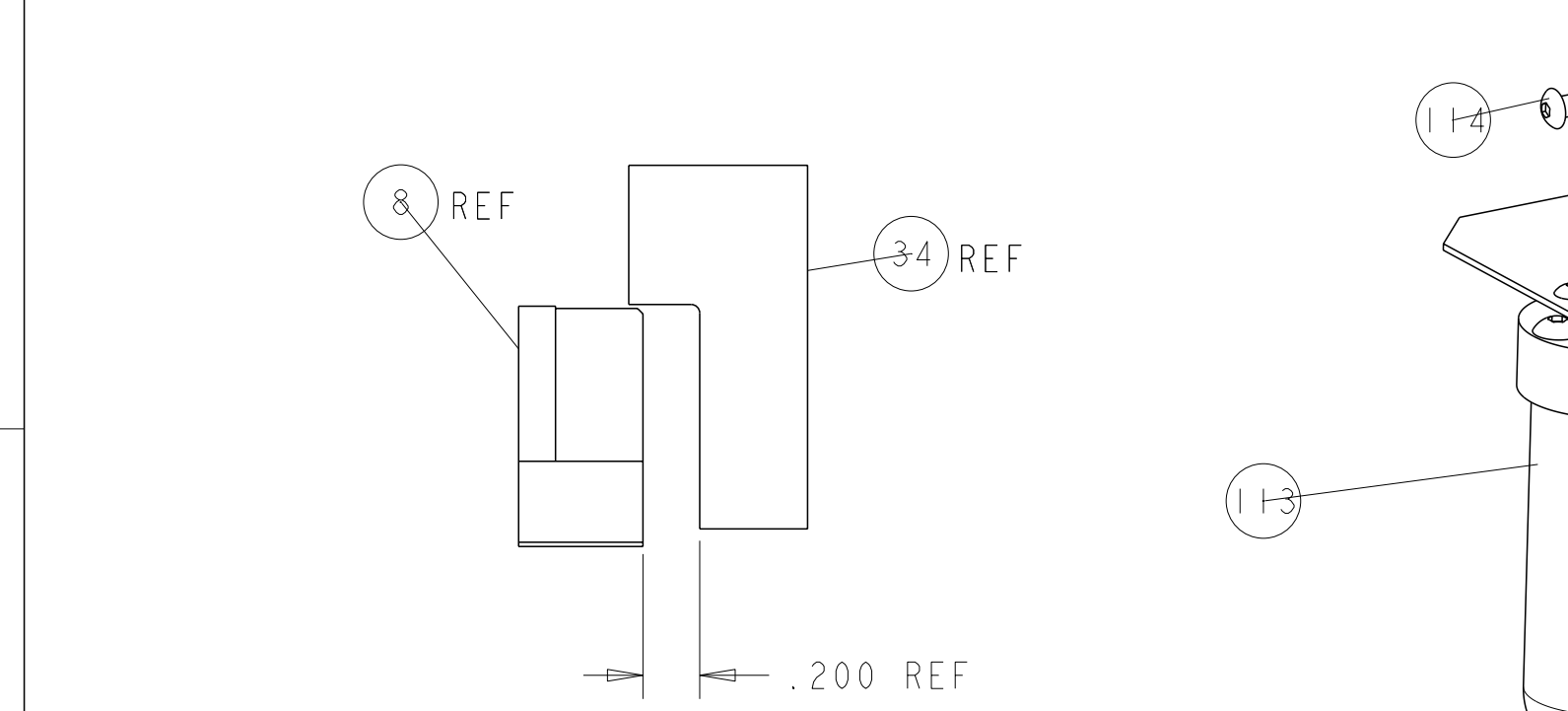
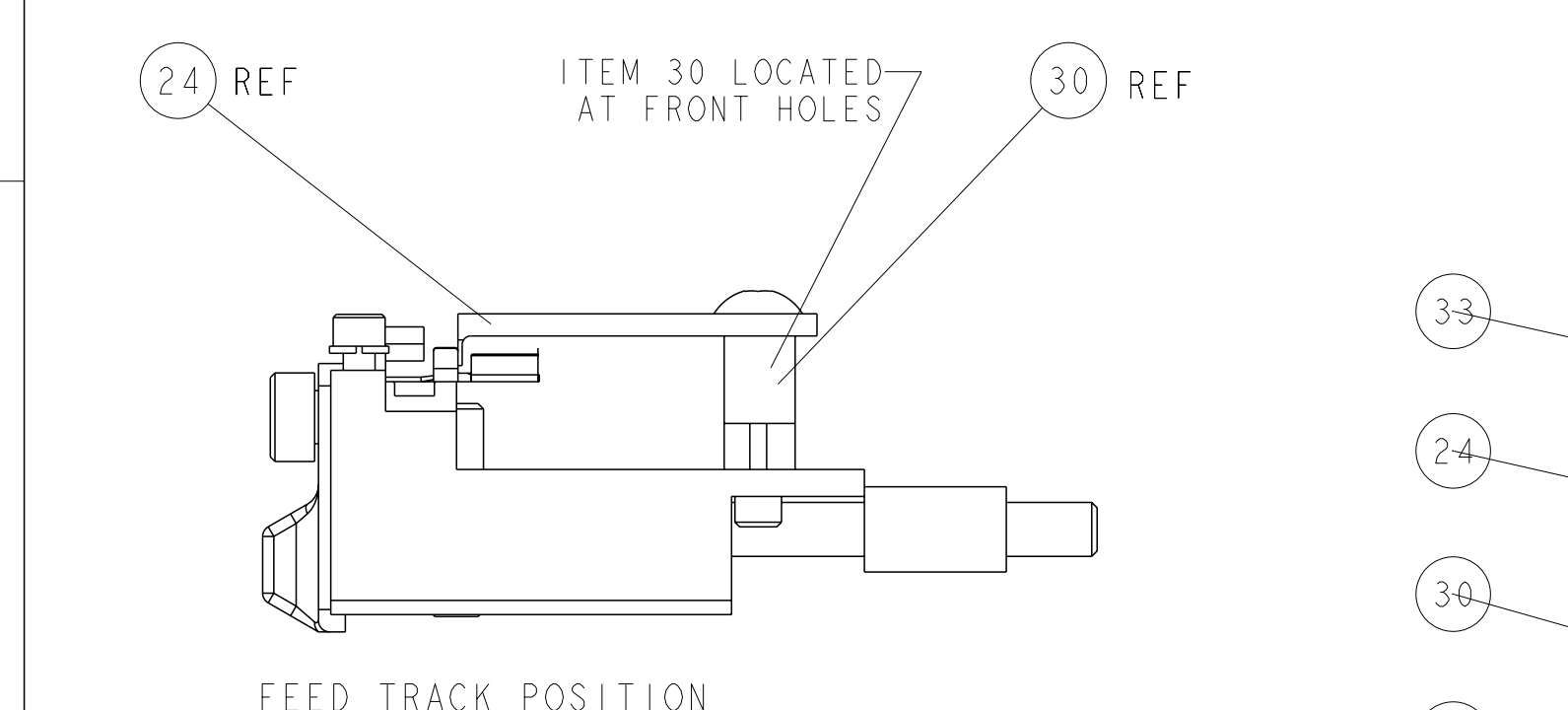
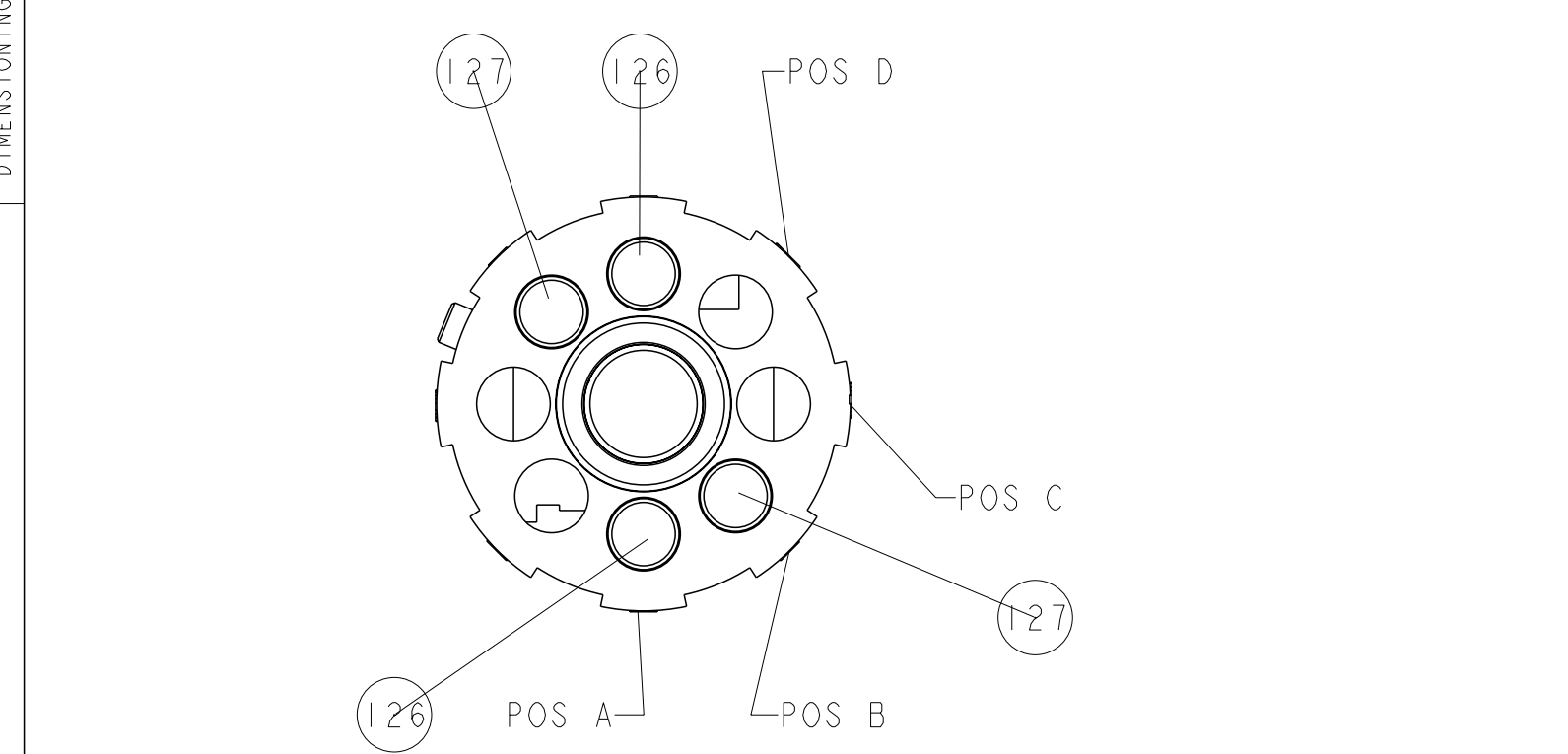
PART NUMBER	REV	FIRST USED	POWER UNIT	FEED TYPE	DESCRIPTION
1852442-1	G	122500-1	LEADMAKER	POST FEED	CUTS CARRIER
1852442-2	G	565435-5	BENCH MODEL K	PRE FEED	CUTS CARRIER
1852442-3	G	354500-1	BENCH MODEL G	PRE FEED	CUTS CARRIER
1852442-6	G	122500-1	LEADMAKER	POST FEED	CONTINUOUS CARRIER
7-1852442-7	G	-	-	-	SPARE PARTS



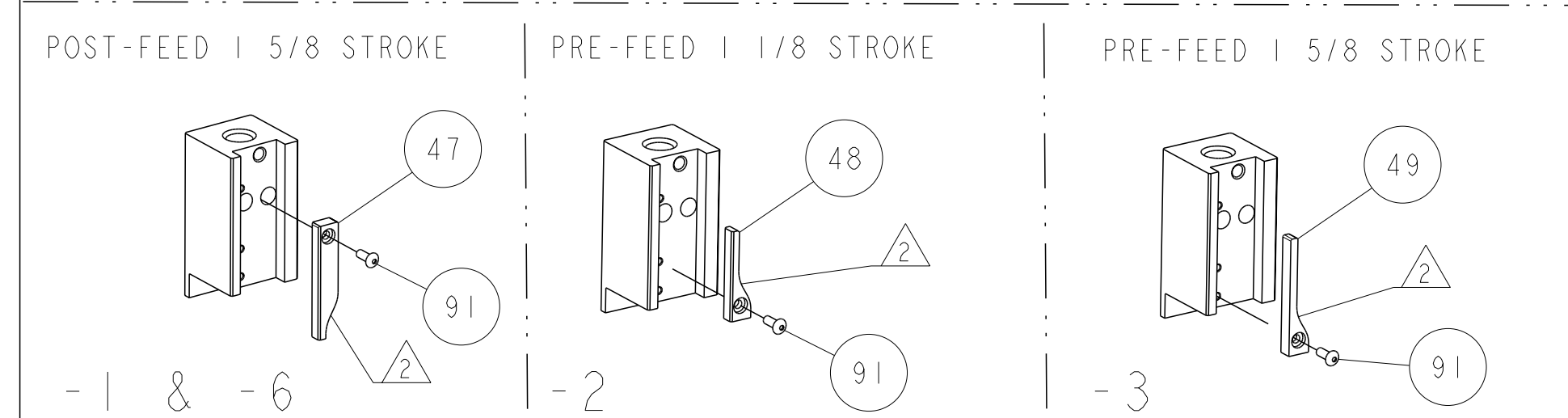
TERMINAL NAME: AMPLIVAR WIRE PIN 500-1400 CMA						
TE TERMINAL - TE CRIMP SPECS						
TE PN		PAD LTR	PRIMARY CRIMP HEIGHT	SECONDARY CRIMP HEIGHT	WIRE SIZE	
1742451	-	-				
-	-	A	.062±.002 [1.57±0.05mm]	.052±.002 [1.32±0.05mm]	19.5 MAG	
-	-	B	.055±.002 [1.40±0.05mm]	.045±.002 [1.14±0.05mm]	23 MAG	
-	-	C	-	-	-	
-	-	D	-	-	-	
CRIMP			SIZE	TYPE	RANGE	
-	-	-	WIRE	.062 [1.57mm]	O	23-19 MAG
-	-	-	INSUL	.100 [2.54mm]	O	-
WIRE STRIP LENGTH	TERM APPL SPEC	FEED	APPLICATOR INSTRUCTIONS		SET UP GAGE	
.259 - .274	NONE	.410	408-8040		458637-1	

LOC	DIST	REV	DESCRIPTION	DATE	OWN	APVD
A	66	F	ECR-11-013044	22JUN2011	RK	GB
		G	ECR-11-026055	28DEC2011	BH	BH

- RECOMMENDED SPARE PARTS
- GREASE LIGHTLY
- GUARD MUST BE IN PLACE WHEN OPERATING APPLICATOR IN A BENCH MACHINE
- STRIPPER (ITEM 22) IS LOCATED BETWEEN INSULATION CRIMPER (ITEM 3) AND SHEAR DEPRESSOR (ITEM 5).



QTY	REV	DESCRIPTION	DATE	OWN	APVD
1	1	1633723-9			
2	2	4-354779-5			
2	2	2-354779-6			
-	-	455749-1			
-	-	REF			
-	-	679532-1			
-	-	2-21002-6			
-	-	1-465184-0			
-	-	690603-1			
-	-	1424350-1			
-	-	1-21002-7			
-	-	318563-1			
-	-	455888-6			
-	-	1490524-1			
-	-	1490525-3			
-	-	4088040			
-	-	217238-1			
3	3	2-23147-2			
-	-	461264-1			
-	-	21017-2			
-	-	986950-1			
-	-	21009-2			
-	-	23030-1			
-	-	22733-8			
-	-	2-22603-0			
-	-	458537-2			
4	4	2-21002-2			
-	-	690602-6			
-	-	690602-5			
-	-	690501-4			
-	-	459456-1			
-	-	690191-1			
-	-	2-819307-8			
-	-	690125-1			
-	-	690124-1			
-	-	7-21002-9			
-	-	23241-6			
-	-	690170-1			
-	-	690142-1			
-	-	354777-1			
-	-	22480-5			
-	-	690212-1			
-	-	469465-3			
2	2	2-21002-4			
-	-	21024-5			
-	-	3-21000-4			
-	-	1320908-4			
-	-	1633091-1			
-	-	1-455888-5			
-	-	1320928-1			
-	-	690472-6			
4	4	2-21000-7			
2	2	21024-4			
1	1	679625-2			
-	-	3-22280-3			
-	-	690461-2			
-	-	1-690459-0			
-	-	462006-6			
-	-	3-1633382-7			
-	-	3-455889-8			
-	-	238011-4			
-	-	9-456135-6			
-	-	-			
1	1	6-459492-1			



DIMENSIONS:	TOLERANCES UNLESS OTHERWISE SPECIFIED:	APVD	NAME	SIZE	CAGE CODE	DRAWING NO	RESTRICTED TO
INCHES	9 PLC ±.01 1 PLC ±.01 2 PLC ±.01 3 PLC ±.001 4 PLC ±.0001 ANGLES ±.001	B. HIGMAN	TE Connectivity Harrisburg, PA 17105-3608	A11	00779	1852442	
MATERIAL:	FINISH:	WEIGHT:	CUSTOMER ACCESSIBLE PRODUCTION DRAWING		SCALE	3:5	SHEET 1 OF 1

Компания «Океан Электроники» предлагает заключение долгосрочных отношений при поставках импортных электронных компонентов на взаимовыгодных условиях!

Наши преимущества:

- Поставка оригинальных импортных электронных компонентов напрямую с производств Америки, Европы и Азии, а так же с крупнейших складов мира;
- Широкая линейка поставок активных и пассивных импортных электронных компонентов (более 30 млн. наименований);
- Поставка сложных, дефицитных, либо снятых с производства позиций;
- Оперативные сроки поставки под заказ (от 5 рабочих дней);
- Экспресс доставка в любую точку России;
- Помощь Конструкторского Отдела и консультации квалифицированных инженеров;
- Техническая поддержка проекта, помощь в подборе аналогов, поставка прототипов;
- Поставка электронных компонентов под контролем ВП;
- Система менеджмента качества сертифицирована по Международному стандарту ISO 9001;
- При необходимости вся продукция военного и аэрокосмического назначения проходит испытания и сертификацию в лаборатории (по согласованию с заказчиком);
- Поставка специализированных компонентов военного и аэрокосмического уровня качества (Xilinx, Altera, Analog Devices, Intersil, Interpoint, Microsemi, Actel, Aeroflex, Peregrine, VPT, Syfer, Eurofarad, Texas Instruments, MS Kennedy, Miteq, Cobham, E2V, MA-COM, Hittite, Mini-Circuits, General Dynamics и др.);

Компания «Океан Электроники» является официальным дистрибьютором и эксклюзивным представителем в России одного из крупнейших производителей разъемов военного и аэрокосмического назначения «JONHON», а так же официальным дистрибьютором и эксклюзивным представителем в России производителя высокотехнологичных и надежных решений для передачи СВЧ сигналов «FORSTAR».



## JONHON

«JONHON» (основан в 1970 г.)

Разъемы специального, военного и аэрокосмического назначения:

(Применяются в военной, авиационной, аэрокосмической, морской, железнодорожной, горно- и нефтедобывающей отраслях промышленности)

«FORSTAR» (основан в 1998 г.)

ВЧ соединители, коаксиальные кабели, кабельные сборки и микроволновые компоненты:

(Применяются в телекоммуникациях гражданского и специального назначения, в средствах связи, РЛС, а так же военной, авиационной и аэрокосмической отраслях промышленности).



Телефон: 8 (812) 309-75-97 (многоканальный)

Факс: 8 (812) 320-03-32

Электронная почта: [ocean@oceanchips.ru](mailto:ocean@oceanchips.ru)

Web: <http://oceanchips.ru/>

Адрес: 198099, г. Санкт-Петербург, ул. Калинина, д. 2, корп. 4, лит. А