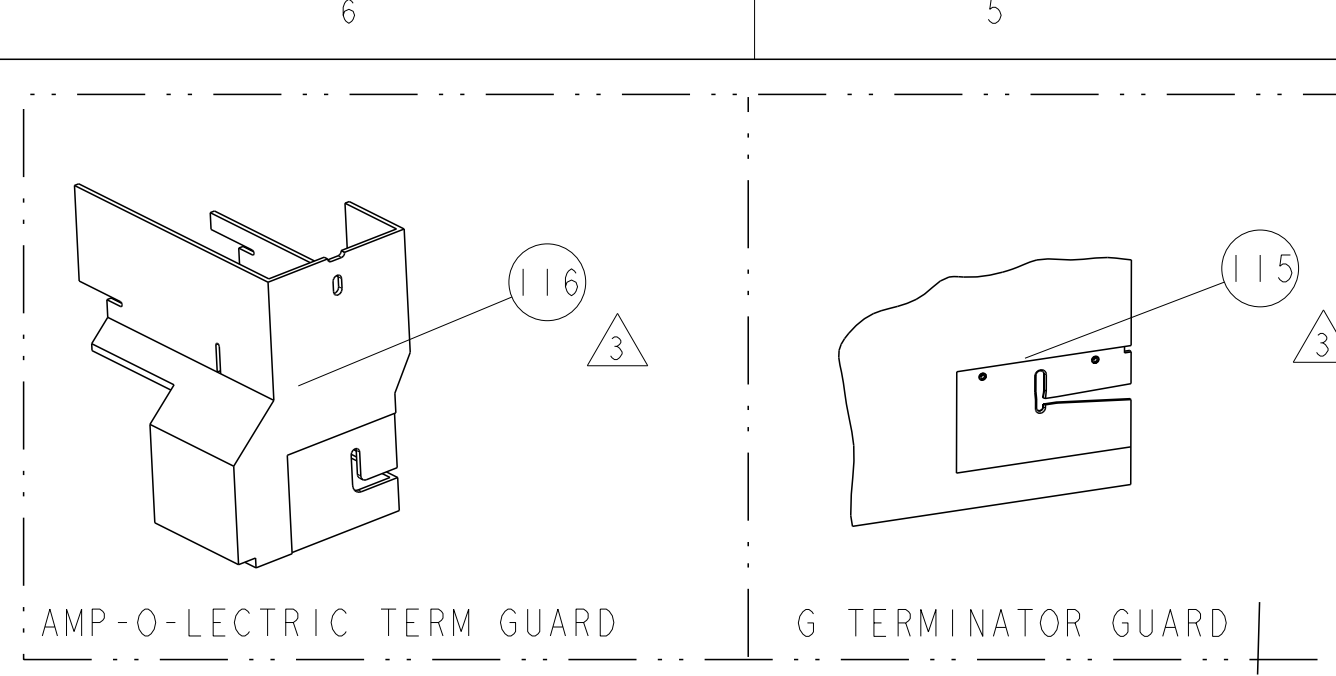


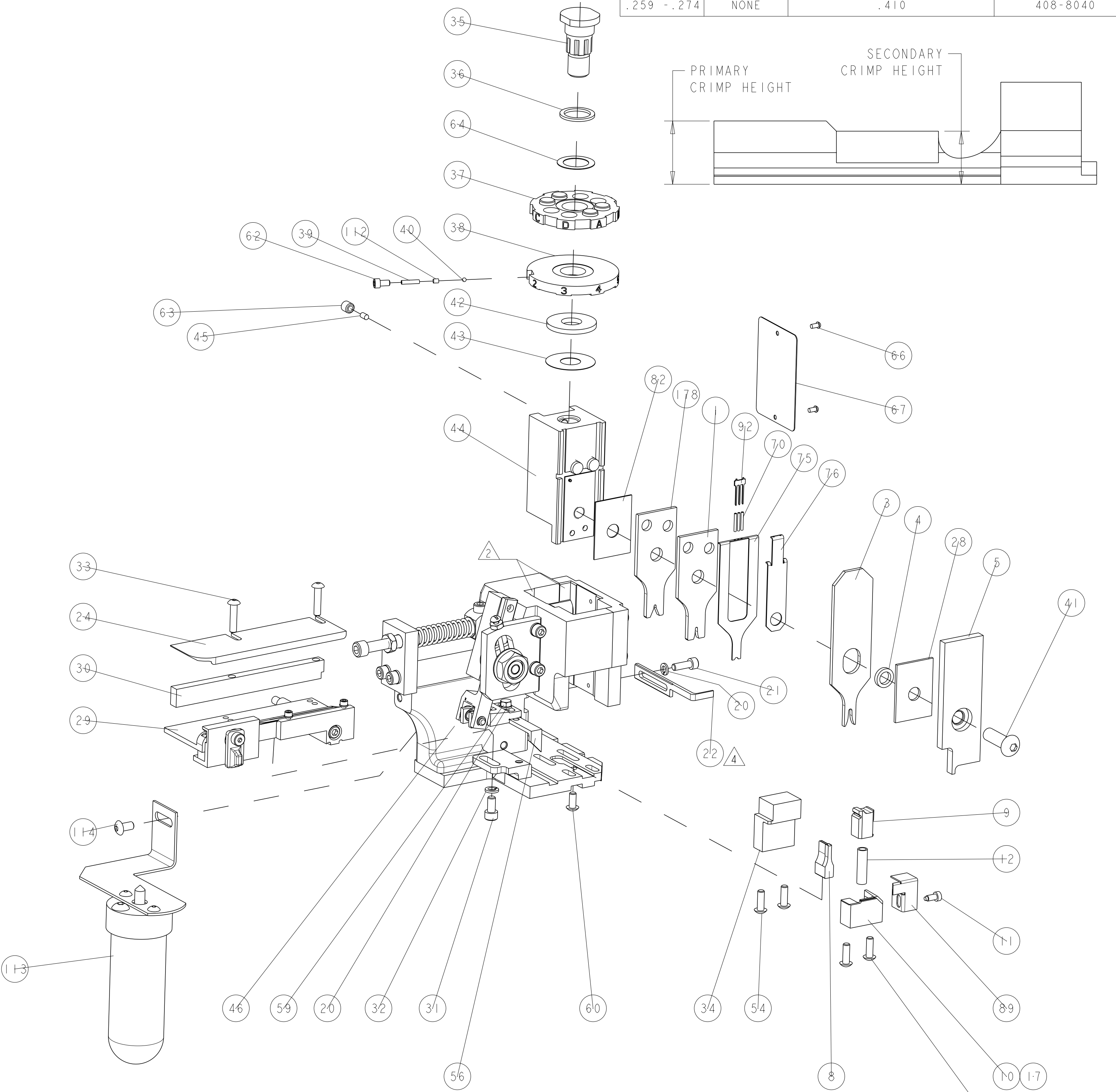
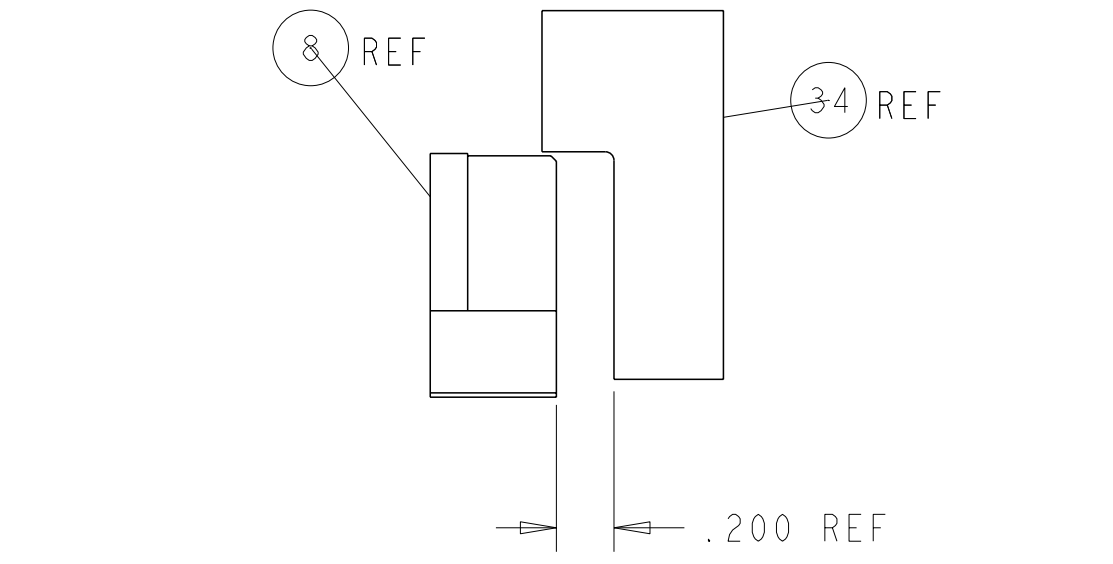
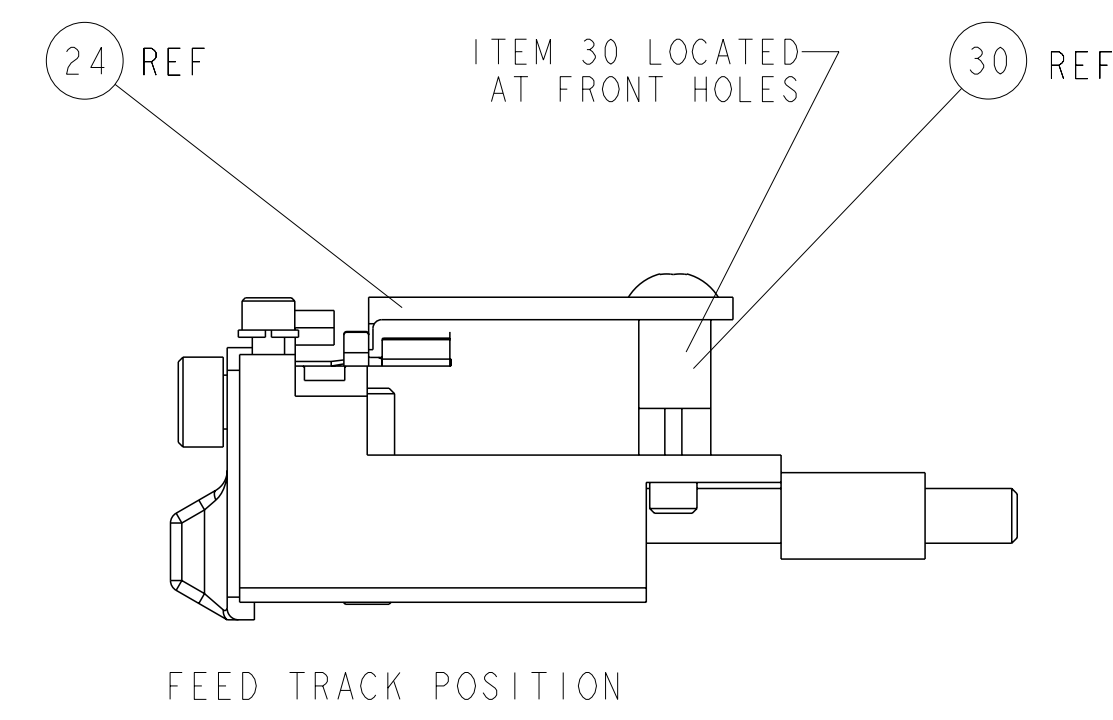
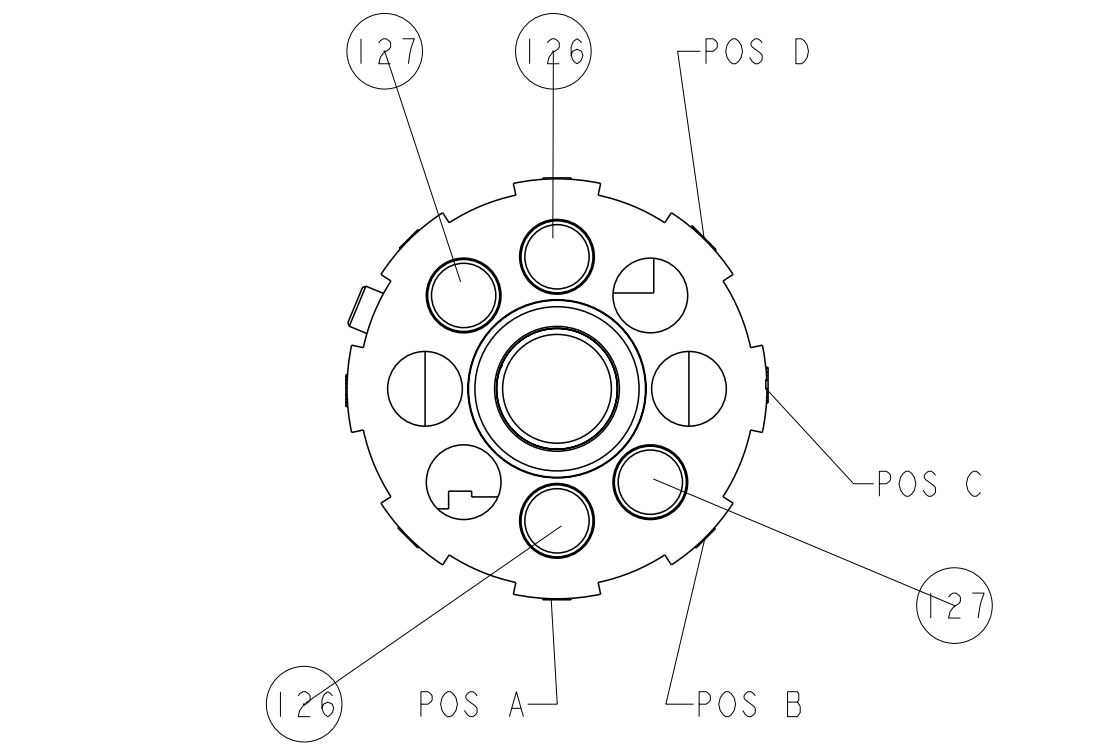
PART NUMBER	REV	FIRST USED	POWER UNIT	FEED TYPE	DESCRIPTION
1852442-1	G	122500-1	LEADMAKER	POST FEED	CUTS CARRIER
1852442-2	G	565435-5	BENCH MODEL K	PRE FEED	CUTS CARRIER
1852442-3	G	354500-1	BENCH MODEL G	PRE FEED	CUTS CARRIER
1852442-6	G	122500-1	LEADMAKER	POST FEED	CONTINUOUS CARRIER
7-1852442-7	G	-	-	-	SPARE PARTS



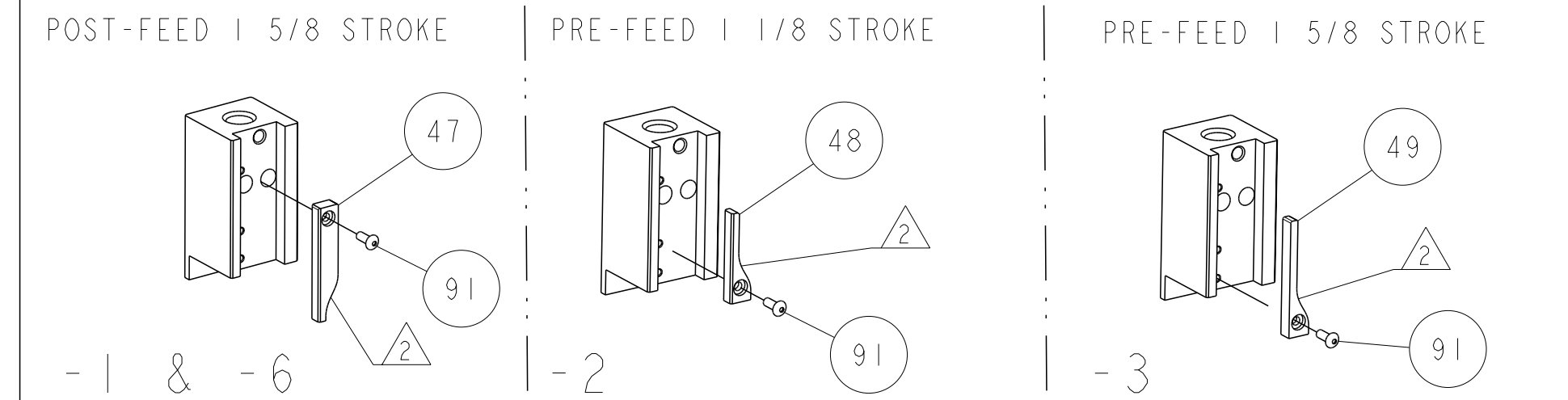
TE TERMINAL - TE CRIMP SPECS						
TE PN		PAD LTR	PRIMARY CRIMP HEIGHT	SECONDARY CRIMP HEIGHT	WIRE SIZE	
1742451	-	-	-	-	-	-
-	-	A	.062±.002[1.57±0.05mm]	.052±.002[1.32±0.05mm]	19.5 MAG	-
-	-	B	.055±.002[1.40±0.05mm]	.045±.002[1.14±0.05mm]	23 MAG	-
-	-	C	-	-	-	-
-	-	D	-	-	-	-
		CRIMP	SIZE	TYPE	RANGE	
-	-	WIRE	.062 [1.57mm]	O	23-19 MAG	
-	-	INSUL	.100 [2.54mm]	O	-	
WIRE STRIP LENGTH	TERM APPL SPEC	FEED	APPLICATOR INSTRUCTIONS		SET UP GAGE	
.259 -.274	NONE	.410	408-8040		458637-1	

LOC	DIST	REV	DESCRIPTION	DATE	BY	APPD
A	66	F	ECR-11-013044	22JUN2011	RK	GB
		G	ECR-11-026055	28DEC2011	BH	BH

- RECOMMENDED SPARE PARTS
- GREASE LIGHTLY
- GUARD MUST BE IN PLACE WHEN OPERATING APPLICATOR IN A BENCH MACHINE
- STRIPPER (ITEM 22) IS LOCATED BETWEEN INSULATION CRIMPER (ITEM 3) AND SHEAR DEPRESSOR (ITEM 5).



QTY	REV	DESCRIPTION	DATE	BY	APPD
1	1	1633723-9 CRIMPER, WIRE O			178
2	2	4-354779-5 PIN, WIRE DISC, .3215			127
2	2	2-354779-6 PIN, WIRE DISC, .3120			126
-	-	455749-1 GUARD WINDOW			116
-	REF	679532-1 INSERT, GUARD			115
-	-	2-21002-6 SCR, BTN SKT HD CAP 10-32 X .375			114
-	-	1-465184-0 LUBRICATOR ASSY			113
-	-	690603-1 SPRING ASSIST AMP-O-MATOR APPLICATOR			112
-	-	1424350-1 HOLDER, PIN, WIRED			92
-	-	1-21002-7 SCR, BTN SKT HD CAP 6-32 X .375			91
-	-	318563-1 GUARD, FRONT CHIP			89
-	-	455888-6 SPACER, CRIMPER			82
-	-	1490524-1 DEPRESSOR, SPACER			76
-	-	1490525-3 DEPRESSOR, WIRE			75
-	-	4088040 SF APPL INST 408-8040			72
-	-	217238-1 GENERAL INSTRUCTION PKG			71
-	3	2-23147-2 SPRING, COMPRESSION			70
-	-	461264-1 PLATE, IDENTIFICATION			67
-	2	21017-2 SCREW, DRIVE			66
-	-	986950-1 WASHER, FLAT PRECISION			64
-	-	21009-2 SCR, SET, SELF LOCKING 1/4-20 X .250			63
-	-	23030-1 SCR, SKT HD CAP 6-32 x .25			62
-	-	22733-8 SCR, BHSC, SELF-LOCKING, 8-32 X .375			60
-	-	2-22603-0 SCR, HEX HD CAP 8-32 X .312			59
-	-	458537-2 PAWL, FEED			56
-	4	2-21002-2 SCR, BTN SKT HD CAP 8-32 X .500			54
-	-	690602-6 CAM, PRE FEED, 1 5/8			49
-	-	690602-5 CAM, PRE FEED, 1 1/8			48
-	-	690501-4 CAM, POST-FEED 1 5/8			47
-	-	459456-1 APPL. BASIC SUB ASSY (SIDE WISE MQCA)			46
-	-	690191-1 PLUG, NYLON			45
-	-	2-819307-8 RAM, SIDE FEED			44
-	-	690125-1 SHIM SUB-ASSY			43
-	-	690124-1 WASHER, RAM (.115)			42
-	-	7-21002-9 SCR, BTN SKT HD CAP 5/16-24 X 1.00			41
-	-	23241-6 BALL, STEEL			40
-	-	690170-1 SPRING, COMPRESSION			39
-	-	690142-1 DISC, INSULATION			38
-	-	354777-1 WIRE DISC, ASSEMBLY			37
-	-	22480-5 SPRING, COMPRESSION			36
-	-	690212-1 POST, RAM			35
-	-	469465-3 STOP, WIRE			34
-	2	2-21002-4 SCR, BTN SKT HD CAP 8-32 X .750			33
-	-	21024-5 WASHER, SPRG LOCK, REG NO 10			32
-	-	3-21000-4 SCR, SKT HD CAP 10-32 X .375			31
-	-	1320908-4 SPACER, STRIP GUIDE			30
-	-	1633091-1 ASSEMBLY, STRIP GUIDE			29
-	-	1-455888-5 SPACER, CRIMPER			28
-	-	1320928-1 PLATE, STRIP GUIDE			24
-	-	690472-6 STRIPPER			22
-	-	2-21000-7 SCR, SKT HD CAP 8-32 X .500			21
-	2	21024-4 WASHER, SPRG LOCK, REG NO 8			20
-	-	679625-2 SHEAR HOLDER, FRONT (NO CUT)			17
-	-	3-22280-3 SPRING, COMPRESSION			12
-	-	690461-2 STOP, SHEAR			11
-	-	1-690459-0 SHEAR HOLDER, FRONT			10
-	-	462006-6 FLOATING SHEAR, FRONT			9
-	-	3-1633382-7 ANVIL, COMBINATION			8
-	-	3-455889-8 DEPRESSOR, SHEAR			5
-	-	238011-4 BLOCK, CRIMPER SPACER			4
-	-	9-456135-6 CRIMPER, INSULATION O PREMIUM			3
-	-	-			2
-	-	6-459492-1 CRIMPER, WIRE O			1



DIMENSIONS:	TOLERANCES UNLESS OTHERWISE SPECIFIED:	APPROVED:	DATE:	DESCRIPTION:	ITEM NO:
INCHES	9 PLC ±.01 1 PLC ±.01 2 PLC ±.01 3 PLC ±.001 4 PLC ±.0001	B. HIGMAN	07MAR2007	TE Connectivity Harrisburg, PA 17105-3608	
		B. HIGMAN	07MAR2007	STE	
		T. ELBIN	07MAR2007	NAME	
				PRODUCT SPEC	
				APPLICATION SPEC	
				SIZE	
				CAGE CODE	
				DRAWING NO	
				RESTRICTED TO	
				WEIGHT	
				FINISH	
				MATERIAL	
				CUSTOMER ACCESSIBLE PRODUCTION DRAWING	
				SCALE	
				SHEET	
				OF	
				REV	

Компания «Океан Электроники» предлагает заключение долгосрочных отношений при поставках импортных электронных компонентов на взаимовыгодных условиях!

Наши преимущества:

- Поставка оригинальных импортных электронных компонентов напрямую с производств Америки, Европы и Азии, а так же с крупнейших складов мира;
- Широкая линейка поставок активных и пассивных импортных электронных компонентов (более 30 млн. наименований);
- Поставка сложных, дефицитных, либо снятых с производства позиций;
- Оперативные сроки поставки под заказ (от 5 рабочих дней);
- Экспресс доставка в любую точку России;
- Помощь Конструкторского Отдела и консультации квалифицированных инженеров;
- Техническая поддержка проекта, помощь в подборе аналогов, поставка прототипов;
- Поставка электронных компонентов под контролем ВП;
- Система менеджмента качества сертифицирована по Международному стандарту ISO 9001;
- При необходимости вся продукция военного и аэрокосмического назначения проходит испытания и сертификацию в лаборатории (по согласованию с заказчиком);
- Поставка специализированных компонентов военного и аэрокосмического уровня качества (Xilinx, Altera, Analog Devices, Intersil, Interpoint, Microsemi, Actel, Aeroflex, Peregrine, VPT, Syfer, Eurofarad, Texas Instruments, MS Kennedy, Miteq, Cobham, E2V, MA-COM, Hittite, Mini-Circuits, General Dynamics и др.);

Компания «Океан Электроники» является официальным дистрибьютором и эксклюзивным представителем в России одного из крупнейших производителей разъемов военного и аэрокосмического назначения «JONHON», а так же официальным дистрибьютором и эксклюзивным представителем в России производителя высокотехнологичных и надежных решений для передачи СВЧ сигналов «FORSTAR».



JONHON

«JONHON» (основан в 1970 г.)

Разъемы специального, военного и аэрокосмического назначения:

(Применяются в военной, авиационной, аэрокосмической, морской, железнодорожной, горно- и нефтедобывающей отраслях промышленности)

«FORSTAR» (основан в 1998 г.)

ВЧ соединители, коаксиальные кабели, кабельные сборки и микроволновые компоненты:

(Применяются в телекоммуникациях гражданского и специального назначения, в средствах связи, РЛС, а так же военной, авиационной и аэрокосмической отраслях промышленности).



Телефон: 8 (812) 309-75-97 (многоканальный)

Факс: 8 (812) 320-03-32

Электронная почта: ocean@oceanchips.ru

Web: <http://oceanchips.ru/>

Адрес: 198099, г. Санкт-Петербург, ул. Калинина, д. 2, корп. 4, лит. А