

PLEASE CHECK WWW.MOLEX.COM FOR LATEST PART INFORMATION

Part Number: [0511940800](#)
Status: **Active**
Description: HMC™ Rectangular Industrial Male Housing, Multi-Module Type, 8 Circuits

Documents:

[Drawing \(PDF\)](#) [Product Specification PS-58719-006 \(PDF\)](#)
[Product Specification PS-58719-005 \(PDF\)](#) [RoHS Certificate of Compliance \(PDF\)](#)

Agency Certification

CSA	LR19980
TUV	R72081037
UL	E29179

General

Product Family	I/O Connectors
Series	51194
Application	Panel-Mount
Component Type	Housing
Product Name	HMC™
Type	N/A

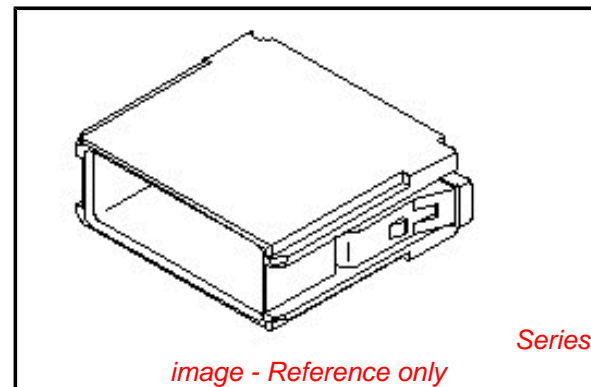
Physical

Boot Color	N/A
Breakaway	No
Circuits (Loaded)	N/A
Circuits (maximum)	8
Color - Resin	Natural
Durability (mating cycles max)	50
Flammability	94V-0
Gender	Male
Lock to Mating Part	Yes
Material - Plating Mating	n/a
Material - Resin	Nylon
Number of Rows	2
Orientation	Vertical
PCB Locator	No
Packaging Type	Bag
Panel Mount	N/A
Pitch - Mating Interface (in)	0.252 In
Pitch - Mating Interface (mm)	6.40 mm
Pitch - Term. Interface (in)	0.252 In
Pitch - Term. Interface (mm)	6.40 mm
Polarized to Mating Part	No
Polarized to PCB	N/A
Ports	1
Surface Mount Compatible (SMC)	No
Temperature Range - Operating	-55°C to +125°C
Termination Interface: Style	N/A
Waterproof / Dustproof	Yes
Waterproof / Dustproof Type	IP65

Electrical

Current - Maximum per Contact	N/A
Shielded	No
Voltage - Maximum	N/A

Material Info



EU RoHS

**ELV and RoHS
Compliant**
**REACH SVHC
Contains SVHC: No
Halogen-Free
Status**

China RoHS



**Need more information on product
environmental compliance?**

Email productcompliance@molex.com
For a multiple part number RoHS Certificate of
Compliance, [click here](#)

Please visit the [Contact Us](#) section for any
non-product compliance questions.

Search Parts in this Series

[51194Series](#)

Mates With

[51195-0800](#) housing

Use With

59320-9*90 terminal, 58719 panel-mount
bracket, [58721](#) hood bracket

Reference - Drawing Numbers

Product Specification

PS-58719-005, PS-58719-006, RPS-51200-001,
RPS-51200-003, RPS-58719-003, RPS-58719-006,
RPS-58719-008
SD-51194-002

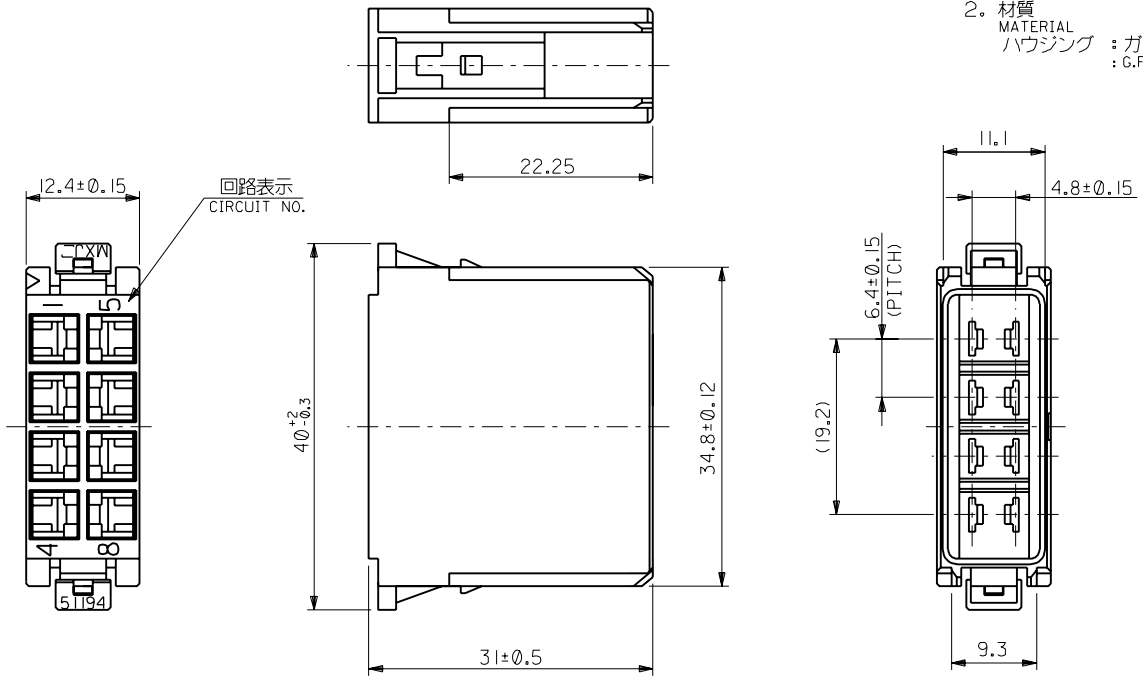
Sales Drawing

This document was generated on 03/30/2010

PLEASE CHECK WWW.MOLEX.COM FOR LATEST PART INFORMATION

注記
NOTES.

- 適合ターミナル : 50638-9*49 (被覆外径 $\phi 2.8 \sim \phi 3.8$)
 : 59320-9*90 (被覆外径 $\phi 2.2 \sim \phi 2.7$)
 APPLICABLE TERMINAL : 50638-9*49 (INSULATION DIAMETER $\phi 2.8 \sim \phi 3.8$)
 : 59320-9*90 (INSULATION DIAMETER $\phi 2.2 \sim \phi 2.7$)
- 材質
 MATERIAL
 ハウジング : ガラス入りナイロン66 UL94V-0 色 : 自然色
 : G.F. NYLON UL94V-0 COLOR : NATURAL



DO NOT SCALE DRAWING

EC NO. DRWN: CHK: APPR:	REVISED '99/07/28	C	B	A	0	REV	MATERIAL 材料	GENERAL TOLERANCES: (UNLESS SPECIFIED) 一般公差	SCALE	DESIGN UNITS	THIRD ANGLE PROJECTION	DIMENSIONS:		SHT	REV
	EC NO. JD00118 DRWN: S.AKIYAMA CHK: YO.IITO APPR: H.IKESUGI						10 UNDER 未滿		<input checked="" type="checkbox"/> mm <input type="checkbox"/> INCH	<input type="checkbox"/> mm <input type="checkbox"/> INCH <input checked="" type="checkbox"/> mm ONLY		REVISION ON CAD ONLY			
EC NO. JD91284 DRWN: S.AKIYAMA CHK: YO.IITO APPR: H.IKESUGI	REVISED '99/03/25						FINISH 仕上げ	10 OVER 以上	2-1	<input checked="" type="checkbox"/> mm <input type="checkbox"/> INCH	<input type="checkbox"/> mm <input type="checkbox"/> INCH				
EC NO. JD90894 DRWN: Y.TETSUKA CHK: S.AKIYAMA/YO.IITO APPR: H.IKESUGI	REVISED '98/12/23						WIRE RANGE 適用線径範囲	30 UNDER 未滿	DRAWN BY & DATE Y. Ikegami '98/9/9	TITLE:					
EC NO. JD90376 DRWN: J.MIYAZAWA CHK: YO.IITO APPR: H.IKESUGI	RELEASED '98/9/9						INS. RANGE 被覆外径	30 OVER 以上	CHECKED BY & DATE Y. Ikegami	MOLEX INCORPORATED					
								ANGLE 角度	APPROVED BY & DATE Y. Ikegami	MATERIAL NO.	DRAWING NO.	SHEET NO.			
									CAD FILE NAME 51194002.S01	SEE CHART	SD-51194-002	1 OF 1			
									THIS DRAWING CONTAINS INFORMATION THAT IS PROPRIETARY TO MOLEX INCORPORATED AND SHOULD NOT BE USED WITHOUT WRITTEN PERMISSION.		SIZE B				

51194-0800	51194-0800
MATERIAL.NO	MODEL.NO

Компания «Океан Электроники» предлагает заключение долгосрочных отношений при поставках импортных электронных компонентов на взаимовыгодных условиях!

Наши преимущества:

- Поставка оригинальных импортных электронных компонентов напрямую с производств Америки, Европы и Азии, а так же с крупнейших складов мира;
- Широкая линейка поставок активных и пассивных импортных электронных компонентов (более 30 млн. наименований);
- Поставка сложных, дефицитных, либо снятых с производства позиций;
- Оперативные сроки поставки под заказ (от 5 рабочих дней);
- Экспресс доставка в любую точку России;
- Помощь Конструкторского Отдела и консультации квалифицированных инженеров;
- Техническая поддержка проекта, помощь в подборе аналогов, поставка прототипов;
- Поставка электронных компонентов под контролем ВП;
- Система менеджмента качества сертифицирована по Международному стандарту ISO 9001;
- При необходимости вся продукция военного и аэрокосмического назначения проходит испытания и сертификацию в лаборатории (по согласованию с заказчиком);
- Поставка специализированных компонентов военного и аэрокосмического уровня качества (Xilinx, Altera, Analog Devices, Intersil, Interpoint, Microsemi, Actel, Aeroflex, Peregrine, VPT, Syfer, Eurofarad, Texas Instruments, MS Kennedy, Miteq, Cobham, E2V, MA-COM, Hittite, Mini-Circuits, General Dynamics и др.);

Компания «Океан Электроники» является официальным дистрибьютором и эксклюзивным представителем в России одного из крупнейших производителей разъемов военного и аэрокосмического назначения «JONHON», а так же официальным дистрибьютором и эксклюзивным представителем в России производителя высокотехнологичных и надежных решений для передачи СВЧ сигналов «FORSTAR».



JONHON

«JONHON» (основан в 1970 г.)

Разъемы специального, военного и аэрокосмического назначения:

(Применяются в военной, авиационной, аэрокосмической, морской, железнодорожной, горно- и нефтедобывающей отраслях промышленности)

«FORSTAR» (основан в 1998 г.)

ВЧ соединители, коаксиальные кабели, кабельные сборки и микроволновые компоненты:

(Применяются в телекоммуникациях гражданского и специального назначения, в средствах связи, РЛС, а так же военной, авиационной и аэрокосмической отраслях промышленности).



Телефон: 8 (812) 309-75-97 (многоканальный)

Факс: 8 (812) 320-03-32

Электронная почта: ocean@oceanchips.ru

Web: <http://oceanchips.ru/>

Адрес: 198099, г. Санкт-Петербург, ул. Калинина, д. 2, корп. 4, лит. А