

THIS DRAWING IS UNPUBLISHED. RELEASED FOR PUBLICATION
 © COPYRIGHT - Tyco Electronics AMP GmbH ALL RIGHTS RESERVED.

LOC		DIST		REVISIONS			
P	LTR	DESCRIPTION	DATE	DWN	APVD		
	G1	PN 2--5, 6--2, 8--3 OBSOLETE	22DEC2017	TJ	NG		

SMALL PACK PART NUMBER	UNIT PACKAGE QTY (QTY/PLASTIC BOX)	BULK PACKAGING PART NUMBER	
1377173	1	100	
1377173	2	100	
1377173	3	100	
1377173	4	100	
1377173	5	100	
1377173	6	100	
1377173	7	100	
1377173	8	100	
1377173	9	50	
1	1377173	0	50
1	1377173	1	50
1	1377173	2	50
1	1377173	3	50
1	1377173	4	100
1	1377173	5	100
1	1377173	6	100
1	1377173	7	100
1	1377173	8	100
1	1377173	9	100
2	1377173	0	100
2	1377173	1	100
2	1377173	2	100
2	1377173	3	100
2	1377173	4	100
2	1377173	5	100
2	1377173	6	100
2	1377173	7	100
2	1377173	8	100
2	1377173	9	100
3	1377173	0	100
3	1377173	1	100
3	1377173	2	100
3	1377173	3	100
3	1377173	4	100
3	1377173	5	100
3	1377173	6	50
3	1377173	7	50
3	1377173	8	50
3	1377173	9	50
4	1377173	0	50
4	1377173	1	100
4	1377173	2	100
4	1377173	3	100
4	1377173	4	100
4	1377173	5	100
4	1377173	6	100
4	1377173	7	100
4	1377173	8	100
4	1377173	9	100
5	1377173	0	50
5	1377173	1	100
5	1377173	2	100
5	1377173	3	100
5	1377173	4	50
5	1377173	5	100
5	1377173	6	50
5	1377173	7	50
5	1377173	8	100
5	1377173	9	50
6	1377173	0	100
6	1377173	1	25
6	1377173	2	100
6	1377173	3	100
6	1377173	4	100
6	1377173	5	100
6	1377173	6	100
6	1377173	7	100
6	1377173	8	100
6	1377173	9	100

OBSOLETE

OBSOLETE

OBSOLETE

OBSOLETE

OBSOLETE

OBSOLETE

OBSOLETE

OBSOLETE

OBSOLETE

← SUPERSEDED BY PARTNR. 4-1377173-5

← SUPERSEDED BY PARTNR. 4-1377173-7

SMALL PACK PART NUMBER	UNIT PACKAGE QTY (QTY/PLASTIC BOX)	BULK PACKAGING PART NUMBER	
7	1377173	0	100
7	1377173	1	100
7	1377173	2	100
7	1377173	3	100
7	1377173	4	100
7	1377173	5	100
7	1377173	6	100
7	1377173	7	50
7	1377173	8	50
7	1377173	9	50
8	1377173	0	50
8	1377173	1	50
8	1377173	2	100
8	1377173	3	100
8	1377173	4	100
8	1377173	5	100
8	1377173	6	100
8	1377173	7	100
8	1377173	8	100
8	1377173	9	100
9	1377173	0	100
9	1377173	1	100
9	1377173	2	100
9	1377173	3	100
9	1377173	4	100
9	1377173	5	100
9	1377173	6	100
9	1377173	7	100
9	1377173	8	100
9	1377173	9	100

OBSOLETE

OBSOLETE

OBSOLETE

OBSOLETE

NOTES:-


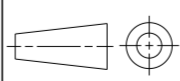
1. OBSOLETE PARTS: OBSOLETE CIS STREAMLINING PER D.RENAUD/D.SINISI

2. REFERENCE:

- PN 1377172
- 1377173
- 1377174
- 1377175

3. SHIPPER QTY = 20 X QTY/PLASTIC BOX

4. FOR PN 4-1377173-9 SHIPPER QTY IS 1400 PCS

THIS DRAWING IS A CONTROLLED DOCUMENT.		DWN RYHEUVEN 30JUNE06	 TE Connectivity
DIMENSIONS: mm		CHK MyDRIEL 30JUNE06	
TOLERANCES UNLESS OTHERWISE SPECIFIED:		APVD MyDRIEL 30JUNE06	
		PRODUCT SPEC	NAME SMALL PACK
MATERIAL		APPLICATION SPEC	SIZE CAGE CODE DRAWING NO RESTRICTED TO
-		WEIGHT	A200779C-1377173
-		CUSTOMER DRAWING	SCALE - SHEET 1 OF 1 REV G1

Компания «Океан Электроники» предлагает заключение долгосрочных отношений при поставках импортных электронных компонентов на взаимовыгодных условиях!

Наши преимущества:

- Поставка оригинальных импортных электронных компонентов напрямую с производств Америки, Европы и Азии, а так же с крупнейших складов мира;
- Широкая линейка поставок активных и пассивных импортных электронных компонентов (более 30 млн. наименований);
- Поставка сложных, дефицитных, либо снятых с производства позиций;
- Оперативные сроки поставки под заказ (от 5 рабочих дней);
- Экспресс доставка в любую точку России;
- Помощь Конструкторского Отдела и консультации квалифицированных инженеров;
- Техническая поддержка проекта, помощь в подборе аналогов, поставка прототипов;
- Поставка электронных компонентов под контролем ВП;
- Система менеджмента качества сертифицирована по Международному стандарту ISO 9001;
- При необходимости вся продукция военного и аэрокосмического назначения проходит испытания и сертификацию в лаборатории (по согласованию с заказчиком);
- Поставка специализированных компонентов военного и аэрокосмического уровня качества (Xilinx, Altera, Analog Devices, Intersil, Interpoint, Microsemi, Actel, Aeroflex, Peregrine, VPT, Syfer, Eurofarad, Texas Instruments, MS Kennedy, Miteq, Cobham, E2V, MA-COM, Hittite, Mini-Circuits, General Dynamics и др.);

Компания «Океан Электроники» является официальным дистрибьютором и эксклюзивным представителем в России одного из крупнейших производителей разъемов военного и аэрокосмического назначения «JONHON», а так же официальным дистрибьютором и эксклюзивным представителем в России производителя высокотехнологичных и надежных решений для передачи СВЧ сигналов «FORSTAR».



JONHON

«JONHON» (основан в 1970 г.)

Разъемы специального, военного и аэрокосмического назначения:

(Применяются в военной, авиационной, аэрокосмической, морской, железнодорожной, горно- и нефтедобывающей отраслях промышленности)

«FORSTAR» (основан в 1998 г.)

ВЧ соединители, коаксиальные кабели, кабельные сборки и микроволновые компоненты:

(Применяются в телекоммуникациях гражданского и специального назначения, в средствах связи, РЛС, а так же военной, авиационной и аэрокосмической отраслях промышленности).



Телефон: 8 (812) 309-75-97 (многоканальный)

Факс: 8 (812) 320-03-32

Электронная почта: ocean@oceanchips.ru

Web: <http://oceanchips.ru/>

Адрес: 198099, г. Санкт-Петербург, ул. Калинина, д. 2, корп. 4, лит. А