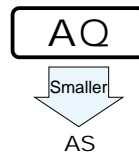


AQ Wide Temperature Range, Permissible Abnormal Voltage (Radial Lead Type) series

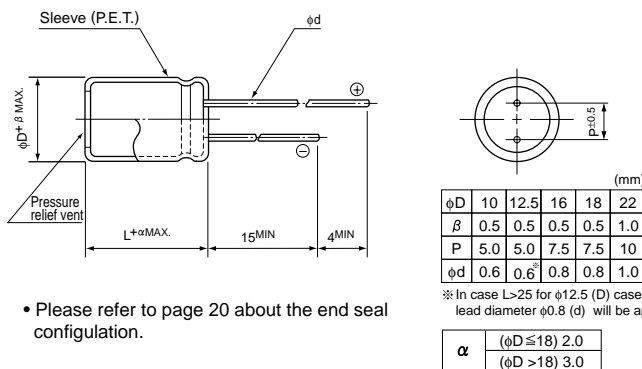
- Improved safety feature for abnormally excessive voltage.
- High ripple current product.
- Compliant to the RoHS directive (2002/95/EC).



Specifications

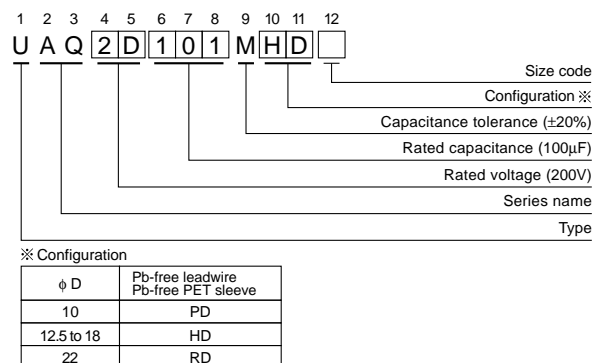
Item	Performance Characteristics				
Category Temperature Range	-40 to +105°C				
Rated Voltage Range	200 · 400V				
Rated Capacitance Range	10 to 220μF				
Capacitance Tolerance	±20% at 120Hz, 20°C				
Leakage Current	After 1 minute's application of rated voltage, leakage current is 0.04CV+100 (μA) or less.				
Tangent of loss angle (tan δ)	Rated voltage (V)	200	400	Measurement frequency: 120Hz at 20°C	
	tan δ (MAX.)	0.15	0.15		
Stability at Low Temperature	Rated voltage (V)		200	400	Measurement frequency : 120Hz
	Impedance ratio ZT / Z20 (MAX.)		Z-25°C / Z+20°C 3	Z-40°C / Z+20°C 8	
Endurance	The specifications listed at right shall be met when the capacitors are restored to 20°C after D.C. bias plus rated ripple current is applied for 2000 hours at 105°C, the peak voltage shall not exceed the rated voltage.			Capacitance change	Within ±20% of the initial capacitance value
				tan δ	200% or less than the initial specified value
Shelf Life	After storing the capacitors under no load at 105°C for 1000 hours and then performing voltage treatment based on JIS C 5101-4 clause 4.1 at 20°C, they shall meet the specified values for the endurance characteristics listed above.				
	The pressure relief vent will operate in normal conditions, with no dangerous conditions such as flames, ignitions or dispersion of pieces of the capacitor and / or case.				
Safety Performance	voltage (V)		Test conditions		
	200		Limited DC current	Test Voltage	
	400		4A	300VDC and 375VDC	
Marking	Printed with white color letter on dark brown sleeve.		2A	500VDC and 600VDC	

Radial Lead Type



• Please refer to page 20 about the end seal configuration.

Type numbering system (Example : 200V 100μF)



Dimensions

Cap.(μF)	V(Code)	Code	200 (2D)					400 (2G)					
			$\phi 10$	$\phi 12.5$	$\phi 16$	$\phi 18$	$\phi 22$	$\phi 12.5$	$\phi 16$	$\phi 18$	$\phi 22$		
10	100	100											
22	220	220	10 × 20 120					12.5 × 20 100					
33	330	330	10 × 25 160	12.5 × 20 160				12.5 × 31.5 145	16 × 20 145				
47	470	470	10 × 31.5 195	12.5 × 20 195				12.5 × 40 195	16 × 25 195	18 × 20 195			
56	560	560		12.5 × 25 210					16 × 35.5 320	18 × 31.5 320			
68	680	680		12.5 × 25 250					16 × 40 350	18 × 35.5 350			
82	820	820		12.5 × 31.5 285	16 × 20 285					18 × 40 420			
100	101	101		12.5 × 35.5 335	16 × 25 335	18 × 20 335							
150	151	151			16 × 31.5 435	18 × 25 435	22 × 20 435						
180	181	181			16 × 35.5 495	18 × 31.5 495	22 × 25 495						
220	221	221				18 × 35.5 575							Case size $\phi D \times L$ (mm) Rated ripple

Rated ripple current (mArms) at 105°C 120Hz

Frequency coefficient of rated ripple current

Frequency	50, 60Hz	120Hz	300Hz	1kHz	10kHz or more
Coefficient	0.80	1.00	1.25	1.40	1.60

- : In case of low profile type, [6] will be put at 12th digit of type numbering system.
- ※ : For further low profile product, [3] will be put at 12th digit.

Please refer to page 20, 21, 22 about the formed or taped product spec.
Please refer to page 4 for the minimum order quantity.

Компания «Океан Электроники» предлагает заключение долгосрочных отношений при поставках импортных электронных компонентов на взаимовыгодных условиях!

Наши преимущества:

- Поставка оригинальных импортных электронных компонентов напрямую с производств Америки, Европы и Азии, а так же с крупнейших складов мира;
- Широкая линейка поставок активных и пассивных импортных электронных компонентов (более 30 млн. наименований);
- Поставка сложных, дефицитных, либо снятых с производства позиций;
- Оперативные сроки поставки под заказ (от 5 рабочих дней);
- Экспресс доставка в любую точку России;
- Помощь Конструкторского Отдела и консультации квалифицированных инженеров;
- Техническая поддержка проекта, помощь в подборе аналогов, поставка прототипов;
- Поставка электронных компонентов под контролем ВП;
- Система менеджмента качества сертифицирована по Международному стандарту ISO 9001;
- При необходимости вся продукция военного и аэрокосмического назначения проходит испытания и сертификацию в лаборатории (по согласованию с заказчиком);
- Поставка специализированных компонентов военного и аэрокосмического уровня качества (Xilinx, Altera, Analog Devices, Intersil, Interpoint, Microsemi, Actel, Aeroflex, Peregrine, VPT, Syfer, Eurofarad, Texas Instruments, MS Kennedy, Miteq, Cobham, E2V, MA-COM, Hittite, Mini-Circuits, General Dynamics и др.);

Компания «Океан Электроники» является официальным дистрибьютором и эксклюзивным представителем в России одного из крупнейших производителей разъемов военного и аэрокосмического назначения «**JONHON**», а так же официальным дистрибьютором и эксклюзивным представителем в России производителя высокотехнологичных и надежных решений для передачи СВЧ сигналов «**FORSTAR**».



JONHON

«**JONHON**» (основан в 1970 г.)

Разъемы специального, военного и аэрокосмического назначения:

(Применяются в военной, авиационной, аэрокосмической, морской, железнодорожной, горно- и нефтедобывающей отраслях промышленности)

«**FORSTAR**» (основан в 1998 г.)

ВЧ соединители, коаксиальные кабели, кабельные сборки и микроволновые компоненты:

(Применяются в телекоммуникациях гражданского и специального назначения, в средствах связи, РЛС, а так же военной, авиационной и аэрокосмической отраслях промышленности).



Телефон: 8 (812) 309-75-97 (многоканальный)

Факс: 8 (812) 320-03-32

Электронная почта: ocean@oceanchips.ru

Web: <http://oceanchips.ru/>

Адрес: 198099, г. Санкт-Петербург, ул. Калинина, д. 2, корп. 4, лит. А