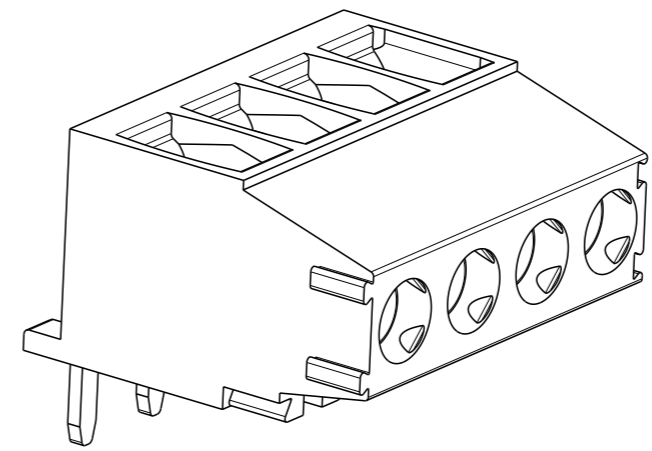
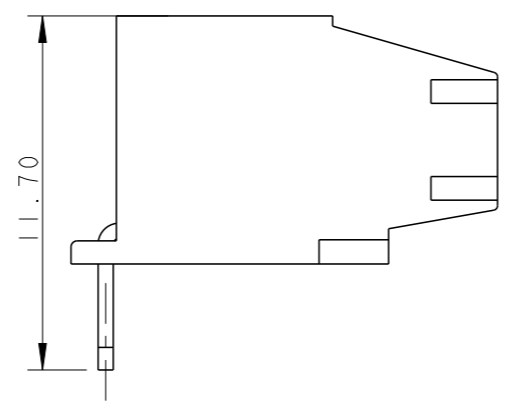
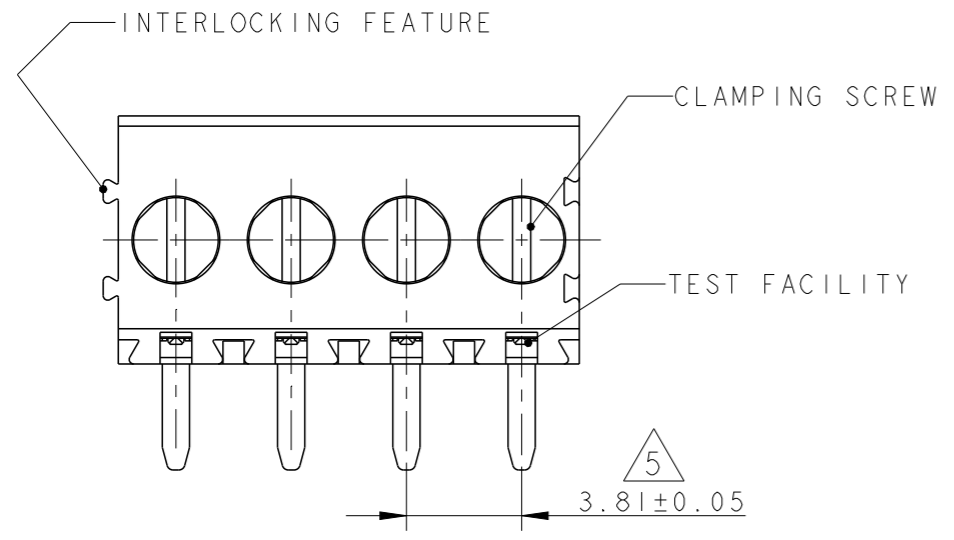


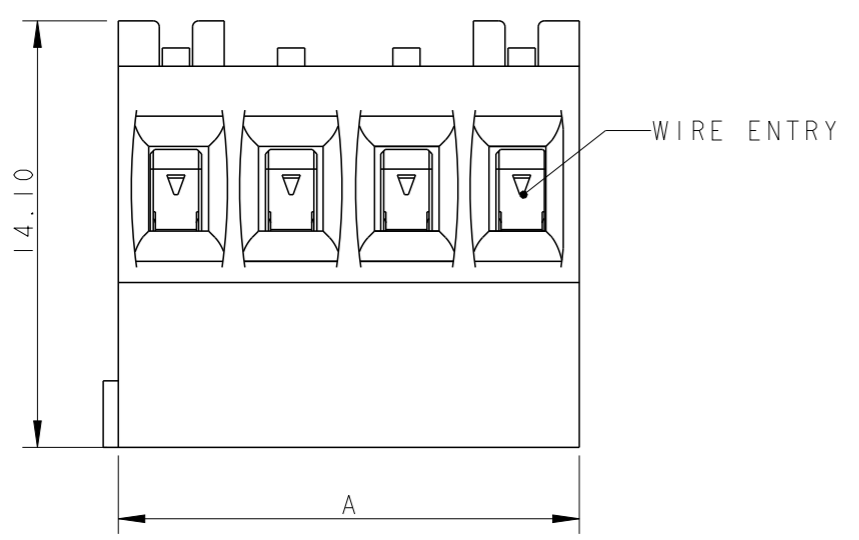
THIS DRAWING IS UNPUBLISHED. RELEASED FOR PUBLICATION 20  
 © COPYRIGHT 20 BY TYCO ELECTRONICS CORPORATION. ALL RIGHTS RESERVED.

| LOC | DIST | REVISIONS   |                                   |           |       |
|-----|------|-------------|-----------------------------------|-----------|-------|
| P   | LTR  | DESCRIPTION | DATE                              | DWN       | APVD  |
|     |      | B           | REVISED PER 0G3B-0119-01          | 04FEB2002 | EZ DB |
|     |      | D           | PACKAGING CHANGE FROM BOX TO TRAY | 08SEP2017 | FP FP |
|     |      |             |                                   |           |       |



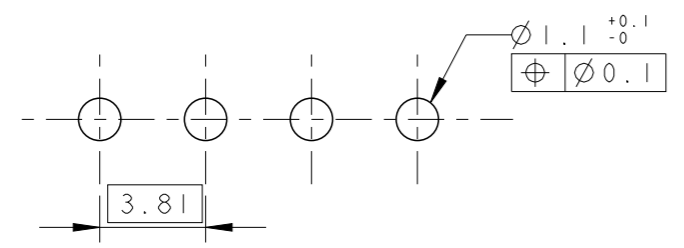
284415-4 AS SHOWN

|         |           |             |
|---------|-----------|-------------|
| 95.25   | 25        | 2-284415-5  |
| 91.44   | 24        | 2-284415-4  |
| 87.65   | 23        | 2-284415-3  |
| 83.82   | 22        | 2-284415-2  |
| 80.01   | 21        | 2-284415-1  |
| 76.20   | 20        | 2-284415-0  |
| 72.39   | 19        | 1-284415-9  |
| 68.58   | 18        | 1-284415-8  |
| 64.77   | 17        | 1-284415-7  |
| 60.96   | 16        | 1-284415-6  |
| 57.15   | 15        | 1-284415-5  |
| 53.34   | 14        | 1-284415-4  |
| 49.53   | 13        | 1-284415-3  |
| 45.72   | 12        | 1-284415-2  |
| 41.91   | 11        | 1-284415-1  |
| 38.10   | 10        | 1-284415-0  |
| 34.29   | 9         | 284415-9    |
| 30.84   | 8         | 284415-8    |
| 26.67   | 7         | 284415-7    |
| 22.86   | 6         | 284415-6    |
| 19.05   | 5         | 284415-5    |
| 15.24   | 4         | 284415-4    |
| 11.43   | 3         | 284415-3    |
| 7.62    | 2         | 284415-2    |
| DIM "A" | NO OF POS | PART NUMBER |



- 1 MATERIALS AND FINISH  
 HOUSING : PA 6.6, UL 94-V0, COLOR GREEN.  
 CLAMP : BRASS, NICKEL PLATED  
 TERMINAL : BRASS, TIN PLATED  
 CLAMPING SCREW : M3, BRASS, NICKEL PLATED
- 2 SUITABLE FOR 1.6-2.4 mm. PC BOARD THICKNESS.
- 3 END-TO-END STACKABLE W/INTERLOCK WITHOUT LOSS OF CENTERLINE SPACING
- 4 WIRE SIZE RANGE  
 12 - 30 AWG
- 5 NOT CUMULATIVE TOLERANCE

RECOMMENDED PCB BOARD LAYOUT



|   |  |  |  |   |                 |
|---|--|--|--|---|-----------------|
| <small>THIS DRAWING IS A CONTROLLED DOCUMENT FOR TYCO ELECTRONICS CORPORATION<br/>         IT IS SUBJECT TO CHANGE AND THE CONTROLLING ENGINEERING ORGANIZATION<br/>         SHOULD BE CONTACTED FOR THE LATEST REVISION.</small> |  | DWN 04FEB2002<br>E. ZANOLINI   |  | <b>BUCHANAN</b> Tyco Electronics<br>Harrisburg, PA 17105-3608                                     |                 |
| DIMENSIONS:<br>mm   |  | TOLERANCES UNLESS OTHERWISE SPECIFIED:<br>0 PLC ±-<br>1 PLC ±0.3<br>2 PLC ±0.25<br>3 PLC ±-<br>4 PLC ±-<br>ANGLES ±2 |  | NAME<br>TERMINAL BLOCK PCB MOUNT, 90 Deg<br>TOP ENTRY WIRE, STACKING<br>W/INTERLOCK, 3.81mm PITCH |                 |
| MATERIAL 1  |  | FINISH 1   |  | PRODUCT SPEC 108-20166<br>APPLICATION SPEC 114-20079<br>WEIGHT -                                  |                 |
| CUSTOMER DRAWING  |  |  |  | SIZE A3<br>CAGE CODE 00779<br>DRAWING NO C-284415   | RESTRICTED TO - |
| SCALE 4:1   |  |  |  | SHEET 1 OF 1  | REV D           |

Компания «Океан Электроники» предлагает заключение долгосрочных отношений при поставках импортных электронных компонентов на взаимовыгодных условиях!

Наши преимущества:

- Поставка оригинальных импортных электронных компонентов напрямую с производств Америки, Европы и Азии, а так же с крупнейших складов мира;
- Широкая линейка поставок активных и пассивных импортных электронных компонентов (более 30 млн. наименований);
- Поставка сложных, дефицитных, либо снятых с производства позиций;
- Оперативные сроки поставки под заказ (от 5 рабочих дней);
- Экспресс доставка в любую точку России;
- Помощь Конструкторского Отдела и консультации квалифицированных инженеров;
- Техническая поддержка проекта, помощь в подборе аналогов, поставка прототипов;
- Поставка электронных компонентов под контролем ВП;
- Система менеджмента качества сертифицирована по Международному стандарту ISO 9001;
- При необходимости вся продукция военного и аэрокосмического назначения проходит испытания и сертификацию в лаборатории (по согласованию с заказчиком);
- Поставка специализированных компонентов военного и аэрокосмического уровня качества (Xilinx, Altera, Analog Devices, Intersil, Interpoint, Microsemi, Actel, Aeroflex, Peregrine, VPT, Syfer, Eurofarad, Texas Instruments, MS Kennedy, Miteq, Cobham, E2V, MA-COM, Hittite, Mini-Circuits, General Dynamics и др.);

Компания «Океан Электроники» является официальным дистрибьютором и эксклюзивным представителем в России одного из крупнейших производителей разъемов военного и аэрокосмического назначения «JONHON», а так же официальным дистрибьютором и эксклюзивным представителем в России производителя высокотехнологичных и надежных решений для передачи СВЧ сигналов «FORSTAR».



## JONHON

«JONHON» (основан в 1970 г.)

Разъемы специального, военного и аэрокосмического назначения:

(Применяются в военной, авиационной, аэрокосмической, морской, железнодорожной, горно- и нефтедобывающей отраслях промышленности)

«FORSTAR» (основан в 1998 г.)

ВЧ соединители, коаксиальные кабели, кабельные сборки и микроволновые компоненты:

(Применяются в телекоммуникациях гражданского и специального назначения, в средствах связи, РЛС, а так же военной, авиационной и аэрокосмической отраслях промышленности).



Телефон: 8 (812) 309-75-97 (многоканальный)

Факс: 8 (812) 320-03-32

Электронная почта: [ocean@oceanchips.ru](mailto:ocean@oceanchips.ru)

Web: <http://oceanchips.ru/>

Адрес: 198099, г. Санкт-Петербург, ул. Калинина, д. 2, корп. 4, лит. А