

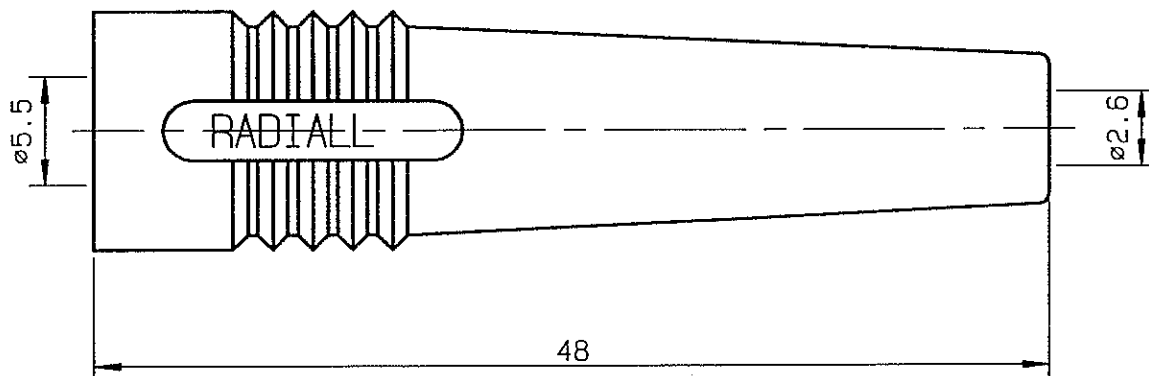
MANCHON PROTECTEUR CABLE DIA 2.6
PROTECTOR SLEEVE CABLE DIA 2.6

Serie:ACCESSOIRES

1 / 1

| | | |
|-------------------------------|-----|-----|
| MANC PROT NOIR DIA 2.6 C10 | 566 | 000 |
| MANC PROT ROUGE DIA 2.6 C10 | 566 | 001 |
| MANC PROT VERT DIA 2.6 C10 | 566 | 002 |
| MANC PROT BLEU DIA 2.6 C10 | 566 | 003 |
| MANC PROT JAUNE DIA 2.6 C10 | 566 | 004 |
| MANC PROT GRIS DIA 2.6 C10 | 566 | 005 |
| MANC PROT BLANC DIA 2.6 C10 | 566 | 006 |
| MANC PROT MARRON DIA 2.5 C10 | 566 | 007 |
| MANC PROT ORANGE DIA 2.6 C10 | 566 | 008 |
| MANC PROT NATUREL DIA 2.6 C10 | 566 | 009 |
| MANC PROT VIOLET DIA 2.6 C10 | 566 | 010 |

Matiere : PVC
Categorie climatique : -25° / +70°



| IND | No MODIF | OBJET | VISA | DATE |
|-----|----------|-------|------|------|
| . | . | . | . | . |
| . | . | . | . | . |
| . | . | . | . | . |

| | | | | |
|-------------|---------------|---|---|--|
| Creation | Date 10/10/84 | <p>Ces renseignements sont donnes a titre indicatif. Dans le but constant d'ameliorer nos produits, nous nous reser- vons le droit d'apporter toutes modifications jugees utiles.</p> | <p>R RADIAL[®]</p> | <p>101, Rue Ph. Hoffmann - Z.I. Ouest 93116 ROSNY/S/BOIS Cedex (France) Tel. : (1) 49 35 35 35 Fax : (1) 48 54 63 63 Telex: Radia A 220673 F</p> |
| Verifie par | VIGNARD | | | |

Компания «Океан Электроники» предлагает заключение долгосрочных отношений при поставках импортных электронных компонентов на взаимовыгодных условиях!

Наши преимущества:

- Поставка оригинальных импортных электронных компонентов напрямую с производств Америки, Европы и Азии, а так же с крупнейших складов мира;
- Широкая линейка поставок активных и пассивных импортных электронных компонентов (более 30 млн. наименований);
- Поставка сложных, дефицитных, либо снятых с производства позиций;
- Оперативные сроки поставки под заказ (от 5 рабочих дней);
- Экспресс доставка в любую точку России;
- Помощь Конструкторского Отдела и консультации квалифицированных инженеров;
- Техническая поддержка проекта, помощь в подборе аналогов, поставка прототипов;
- Поставка электронных компонентов под контролем ВП;
- Система менеджмента качества сертифицирована по Международному стандарту ISO 9001;
- При необходимости вся продукция военного и аэрокосмического назначения проходит испытания и сертификацию в лаборатории (по согласованию с заказчиком);
- Поставка специализированных компонентов военного и аэрокосмического уровня качества (Xilinx, Altera, Analog Devices, Intersil, Interpoint, Microsemi, Actel, Aeroflex, Peregrine, VPT, Syfer, Eurofarad, Texas Instruments, MS Kennedy, Miteq, Cobham, E2V, MA-COM, Hittite, Mini-Circuits, General Dynamics и др.);

Компания «Океан Электроники» является официальным дистрибьютором и эксклюзивным представителем в России одного из крупнейших производителей разъемов военного и аэрокосмического назначения «JONHON», а так же официальным дистрибьютором и эксклюзивным представителем в России производителя высокотехнологичных и надежных решений для передачи СВЧ сигналов «FORSTAR».



JONHON

«JONHON» (основан в 1970 г.)

Разъемы специального, военного и аэрокосмического назначения:

(Применяются в военной, авиационной, аэрокосмической, морской, железнодорожной, горно- и нефтедобывающей отраслях промышленности)

«FORSTAR» (основан в 1998 г.)

ВЧ соединители, коаксиальные кабели, кабельные сборки и микроволновые компоненты:

(Применяются в телекоммуникациях гражданского и специального назначения, в средствах связи, РЛС, а так же военной, авиационной и аэрокосмической отраслях промышленности).



Телефон: 8 (812) 309-75-97 (многоканальный)

Факс: 8 (812) 320-03-32

Электронная почта: ocean@oceanchips.ru

Web: <http://oceanchips.ru/>

Адрес: 198099, г. Санкт-Петербург, ул. Калинина, д. 2, корп. 4, лит. А