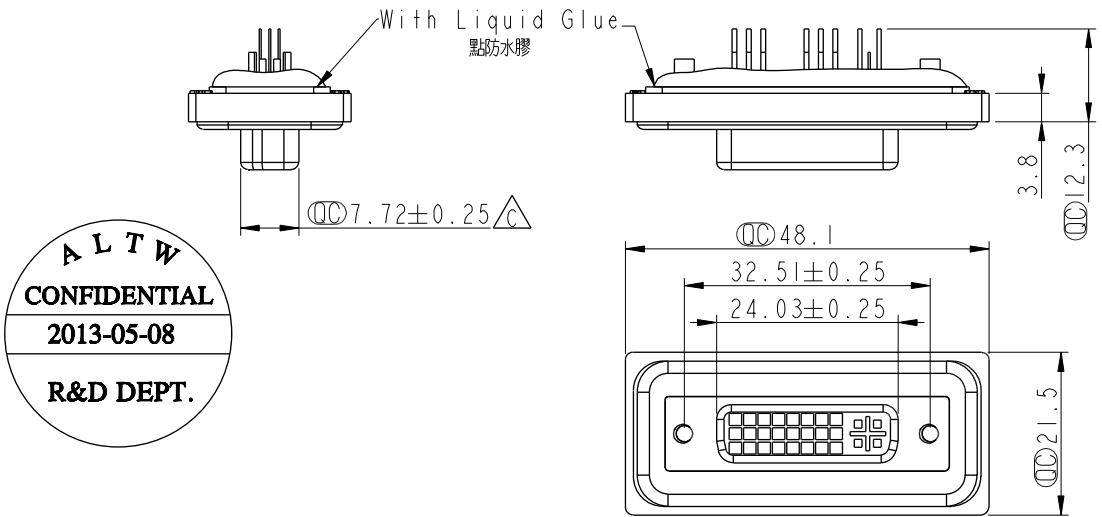
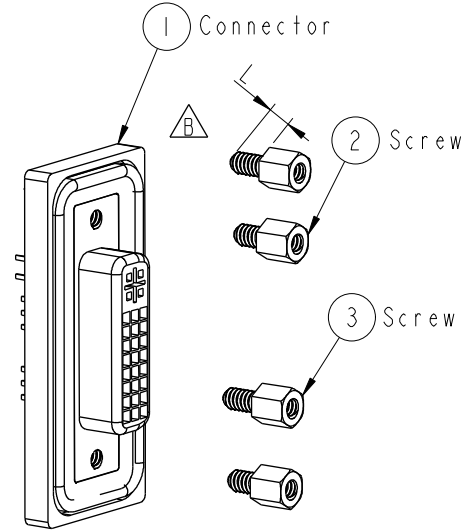


REV.	ECN NO.	DATE	SIGN	DESCRIPTION
B	LE3-710147	2006/12/13	Gao Ling	Move O-ring to ZSE00100842
C	LEN1350172	2013/05/08	Sam	Modify Dimension



ALTW
CONFIDENTIAL
 2013-05-08
R&D DEPT.



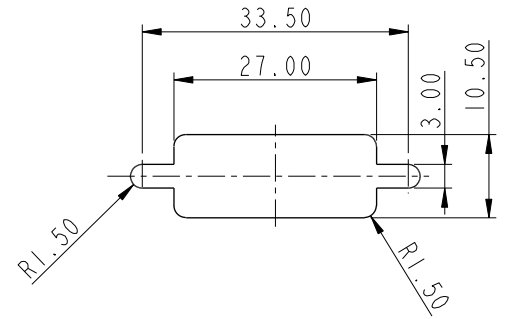
ALTW
 DCC. DEPT.
CONFIDENTIAL
 2013.05.15
ISSUED

- Note:
- * \varnothing Important Dimension.
 - * Waterproof Rate : IP68
 IP68: 1M of depth of water 24 hours
 (防水等級 : IP68)
 (IP68: 1米水深 24小時)
 - * Do Mating Test After Glued
 點膠後, 須作對插測試
 - * Add glue can't highly exceed pin
 (點膠高度不得蓋過 pin 針)
 - * DVI Conn. : Nylon66, Black Core
 - * Plastic Jacket : Nylon+GF, Black
 - * Pin : Copper Alloy, Gold Plated
 - * Ring : Light Silicone, Blue
 - * Screw : Copper Alloy, Nickel Plated, #4-40 UNC



Screw L=5.0 For Panel Thickness
 Under 1.2mm
 適用板厚為 1.2mm 以下

Screw L=6.0 For Panel Thickness
 Between 1.2~2.0mm
 適用板厚為 1.2~2.0mm



Recommended Panel Cut-Out
 建議挖孔尺寸

UNIT:mm		TITLE	Female DVI Connector(18+5)		
TOLERANCE		SCALE	SIZE	SHEET	OF
.X	±0.25	1:1	A4	1	1
.XX	±0.1	REV.	WC-REV.	\varnothing	Inspection item
.XXX	±0.05	C	A.2		
ANGLES	±1				

Amphenol LTW
 安費諾亮泰企業股份有限公司

ITEM NO.	DIS-23PFFS-SL8001	DRAWN BY	SamChang	DATE	2013-05-08
DWG NO.	DIS-23PFFS-SL8001	CHECKED BY	Rita	DATE	2013-05-08
CUSTOMER	ALTW	APPROVED BY	Maslow	DATE	2013-05-08

THIS DOCUMENT IS SUBJECT TO CHANGE WITHOUT NOTICE. IT IS CONFIDENTIAL AND A PROPERTY OF Amphenol LTW. DISCLOSURE TO THIRD PARTY HAS TO BE AUTHORIZED BY Amphenol LTW.

Компания «Океан Электроники» предлагает заключение долгосрочных отношений при поставках импортных электронных компонентов на взаимовыгодных условиях!

Наши преимущества:

- Поставка оригинальных импортных электронных компонентов напрямую с производств Америки, Европы и Азии, а так же с крупнейших складов мира;
- Широкая линейка поставок активных и пассивных импортных электронных компонентов (более 30 млн. наименований);
- Поставка сложных, дефицитных, либо снятых с производства позиций;
- Оперативные сроки поставки под заказ (от 5 рабочих дней);
- Экспресс доставка в любую точку России;
- Помощь Конструкторского Отдела и консультации квалифицированных инженеров;
- Техническая поддержка проекта, помощь в подборе аналогов, поставка прототипов;
- Поставка электронных компонентов под контролем ВП;
- Система менеджмента качества сертифицирована по Международному стандарту ISO 9001;
- При необходимости вся продукция военного и аэрокосмического назначения проходит испытания и сертификацию в лаборатории (по согласованию с заказчиком);
- Поставка специализированных компонентов военного и аэрокосмического уровня качества (Xilinx, Altera, Analog Devices, Intersil, Interpoint, Microsemi, Actel, Aeroflex, Peregrine, VPT, Syfer, Eurofarad, Texas Instruments, MS Kennedy, Miteq, Cobham, E2V, MA-COM, Hittite, Mini-Circuits, General Dynamics и др.);

Компания «Океан Электроники» является официальным дистрибьютором и эксклюзивным представителем в России одного из крупнейших производителей разъемов военного и аэрокосмического назначения «JONHON», а так же официальным дистрибьютором и эксклюзивным представителем в России производителя высокотехнологичных и надежных решений для передачи СВЧ сигналов «FORSTAR».



JONHON

«JONHON» (основан в 1970 г.)

Разъемы специального, военного и аэрокосмического назначения:

(Применяются в военной, авиационной, аэрокосмической, морской, железнодорожной, горно- и нефтедобывающей отраслях промышленности)

«FORSTAR» (основан в 1998 г.)

ВЧ соединители, коаксиальные кабели,
кабельные сборки и микроволновые компоненты:

(Применяются в телекоммуникациях гражданского и специального назначения, в средствах связи, РЛС, а так же военной, авиационной и аэрокосмической отраслях промышленности).



Телефон: 8 (812) 309-75-97 (многоканальный)

Факс: 8 (812) 320-03-32

Электронная почта: ocean@oceanchips.ru

Web: <http://oceanchips.ru/>

Адрес: 198099, г. Санкт-Петербург, ул. Калинина, д. 2, корп. 4, лит. А