

Clamp-type Test Probe

0.64 mm system



Type

KLEPS FP 2B

Makes it possible to contact QFPIC s from 0.5 to 0.8 mm lead pitch. Supplied in pairs (yellow and green). The slim build of the clip make it possible to test QFPIC s with several clips simultaneously. Can be plugged with MKL- and MAL measuring leads.

Clamping range 0.5 - 0.8 mm
Clamp type Micro grip jaws

PART NO. / Housing color **974101188** ●●



KLEPS 064 PCH

The small weight and the compact design offer the possibility to use it at very small components. Can be plugged with MKL (...) and MAL (...) measuring leads.

1 mm
contact hook

974201100 ●
974201101 ●
974201102 ●
974201103 ●
974201104 ●
974201106 ●
974201107 ○

Technical data

Type of termination unsprung pin Ø 0.73 mm
Rated voltage 30 VAC / 60 VDC
Measurement cat. acc. to IEC61010 CAT I
Rated current*
Contact resistance

Material Specifications

Contact material spring steel

Contact surface material nickel
Housing material ABS

Environmental conditions

Temperature range 0 °C to +60 °C

Inflamability class

Housing (basic material)

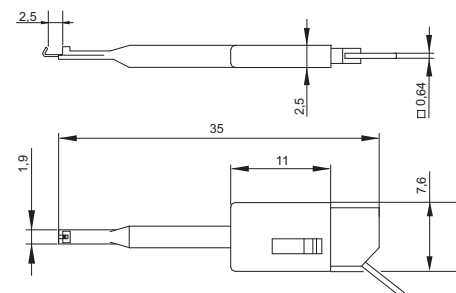
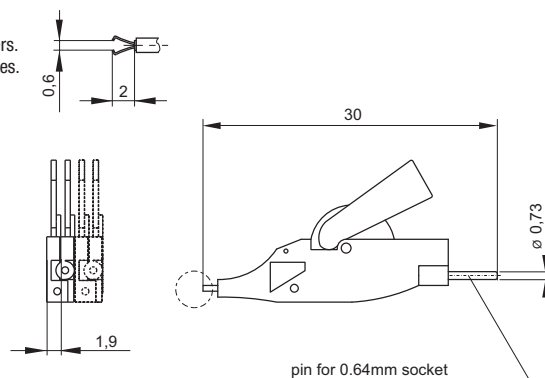
unsprung pin 0.64 mm
30 VAC / 60 VDC
CAT I

contact hook: copper-beryllium,
pin: phosphor bronze
gold

0 °C to +70 °C

Drawing

Measurements are shown in millimeters.
Multiply by 0.03937 to convert to inches.



Компания «Океан Электроники» предлагает заключение долгосрочных отношений при поставках импортных электронных компонентов на взаимовыгодных условиях!

Наши преимущества:

- Поставка оригинальных импортных электронных компонентов напрямую с производств Америки, Европы и Азии, а так же с крупнейших складов мира;
- Широкая линейка поставок активных и пассивных импортных электронных компонентов (более 30 млн. наименований);
- Поставка сложных, дефицитных, либо снятых с производства позиций;
- Оперативные сроки поставки под заказ (от 5 рабочих дней);
- Экспресс доставка в любую точку России;
- Помощь Конструкторского Отдела и консультации квалифицированных инженеров;
- Техническая поддержка проекта, помощь в подборе аналогов, поставка прототипов;
- Поставка электронных компонентов под контролем ВП;
- Система менеджмента качества сертифицирована по Международному стандарту ISO 9001;
- При необходимости вся продукция военного и аэрокосмического назначения проходит испытания и сертификацию в лаборатории (по согласованию с заказчиком);
- Поставка специализированных компонентов военного и аэрокосмического уровня качества (Xilinx, Altera, Analog Devices, Intersil, Interpoint, Microsemi, Actel, Aeroflex, Peregrine, VPT, Syfer, Eurofarad, Texas Instruments, MS Kennedy, Miteq, Cobham, E2V, MA-COM, Hittite, Mini-Circuits, General Dynamics и др.);

Компания «Океан Электроники» является официальным дистрибьютором и эксклюзивным представителем в России одного из крупнейших производителей разъемов военного и аэрокосмического назначения «JONHON», а так же официальным дистрибьютором и эксклюзивным представителем в России производителя высокотехнологичных и надежных решений для передачи СВЧ сигналов «FORSTAR».



JONHON

«JONHON» (основан в 1970 г.)

Разъемы специального, военного и аэрокосмического назначения:

(Применяются в военной, авиационной, аэрокосмической, морской, железнодорожной, горно- и нефтедобывающей отраслях промышленности)

«FORSTAR» (основан в 1998 г.)

ВЧ соединители, коаксиальные кабели, кабельные сборки и микроволновые компоненты:

(Применяются в телекоммуникациях гражданского и специального назначения, в средствах связи, РЛС, а так же военной, авиационной и аэрокосмической отраслях промышленности).



Телефон: 8 (812) 309-75-97 (многоканальный)

Факс: 8 (812) 320-03-32

Электронная почта: ocean@oceanchips.ru

Web: <http://oceanchips.ru/>

Адрес: 198099, г. Санкт-Петербург, ул. Калинина, д. 2, корп. 4, лит. А