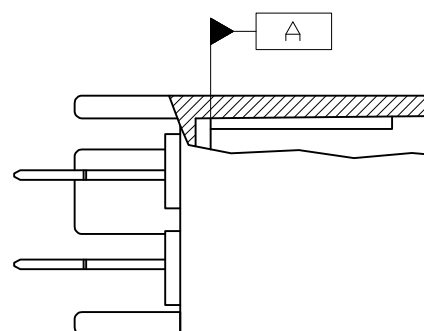
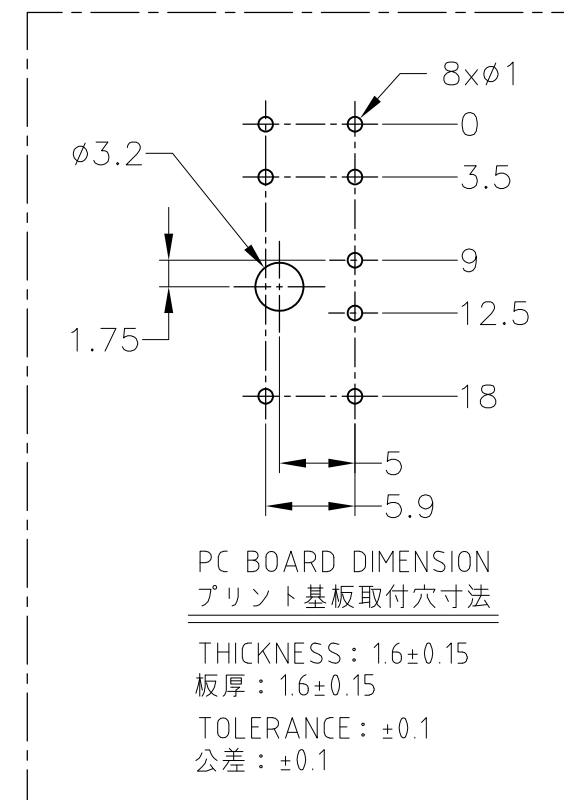
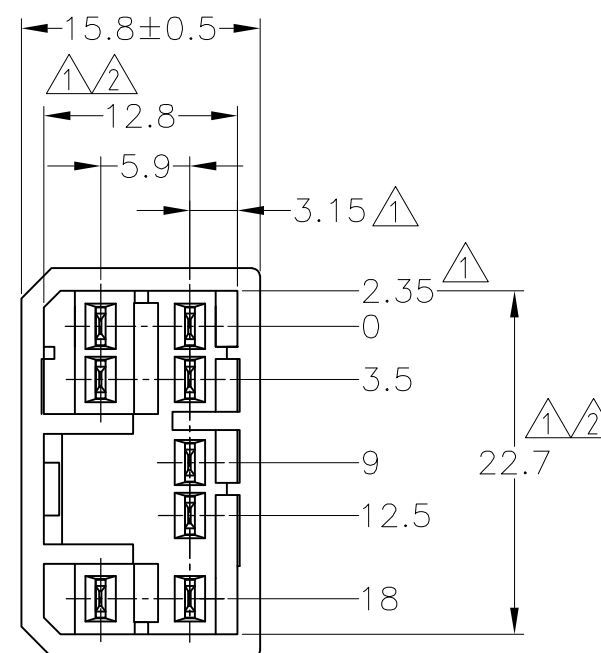
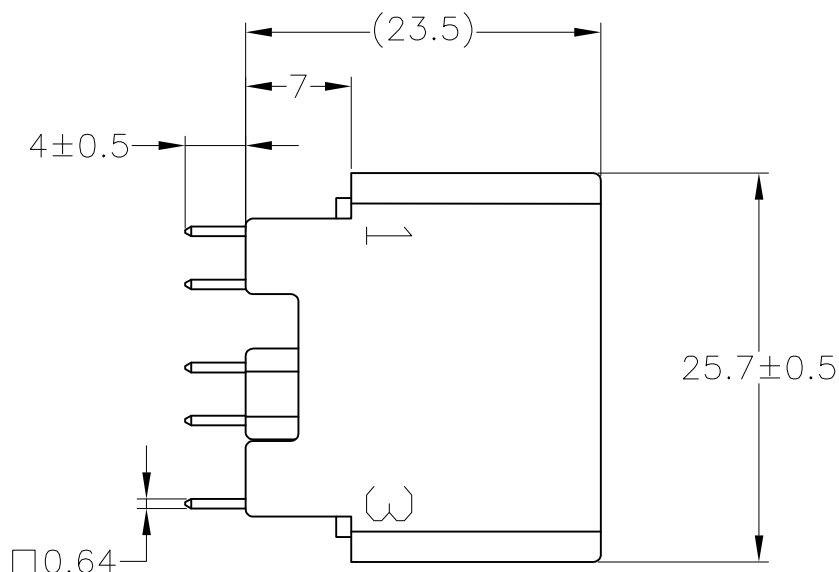
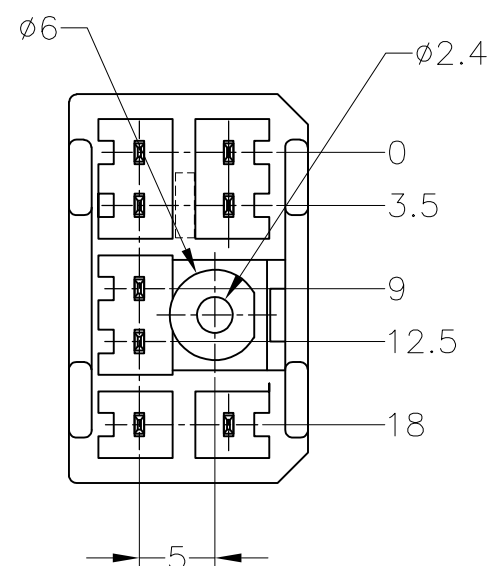


P	LTR	DESCRIPTION	DATE	DWN	APVD
	F7	REVISED	ECR-17-004090	23MAR2017	TS KB



- 1. TO BE MEASURED BETWEEN [A] AND 2.
- 2. TO BE MATED WITH PLUG HSG SMOOTHLY.
- 3. TO BE USE M3 TAPPING SCREW JIS B1115 OR 1122 (TYPE 2 OR 4) BEFORE SOLDER (TIGHTENING TORQUE ; 0.784N-m(8kg-cm) MAX)
- 4. APPLIDE PLUG HOUSING PART NUMBER ; 173850

- 1. [A] 面から2mmの範囲で測定。
- 2. 相手ハウジングと所定の機能を満たして嵌合できること。
- 3. プリント基板への取付けは、JIS B1115又は1122, M3×61ナベ(2種又は4種)のタッピングネジで締付けた後ハンダ付けする。(締付けトルク : 0.784N-m(8kg-cm)以下)
- 4. 嵌合相手ハウジング型番 : 173850

	SELECTIVE TIN (MATTE)	SELECTIVE GOLD x 8	BRASS, 黄銅	PBT	NATURAL 自然色	2-5174955-1
OBSOLETE	PRE-TIN x 8		BRASS, 黄銅	PBT	GRAY 灰色	1-174955-6
	PRE-TIN x 8		BRASS, 黄銅	PBT	NATURAL 自然色	1-174955-1
	SELECTIVE TIN (MATTE)	SELECTIVE TIN (BRIGHT)	BRASS, 黄銅	PBT	NATURAL 自然色	174955-2
	SOLDERING SIDE 半田付け部	CONTACT SIDE 接触部側	CONTACT コンタクト	HOUSING ハウジング	COLOR 色	PART NUMBER 製品型番
	CONTACT FINISH コンタクト仕上		MATERIAL 材料			

THIS DRAWING IS A CONTROLLED DOCUMENT.

DWN T.SHINOHARA 13JUN07
CHK K.BETSUI 13JUN07
APVD K.BETSUI 13JUN07

PRODUCT SPEC 製品規格 108-5216
APPLICATION SPEC 取付適用規格

WEIGHT 5.9 g

CUSTOMER DRAWING

SCALE 尺度 2:1

SHEET 1 OF 1

REV F7

RESTRICTED TO

070 SERIES MULTI LOCK CONNECTOR 8POSITION CAP ASSY (W TO B) V-TYPE

STE TE Connectivity

NAME 名称 070 SERIES MULTI LOCK CONNECTOR 8POSITION CAP ASSY (W TO B) V-TYPE

SIZE A3 CAGE CODE 00779 DRAWING NO 番号 174955

TOLERANCE UNLESS OTHERWISE SPECIFIED: 一般公差

0 < x ≤ 10	: ±0.2
10 < x ≤ 30	: ±0.25
30 < x ≤ 100	: ±0.3
ANGLE ; 角度	: ±3°

DIMENSIONS: 単位: 耗 mm

TOLERANCES UNLESS OTHERWISE SPECIFIED: 一般公差

0 PLC	± -
1 PLC	± -
2 PLC	± -
3 PLC	± -
4 PLC	± -
ANGLES	± -
FINISH 仕上	-

MATERIAL 材料 SEE TABLE

Компания «Океан Электроники» предлагает заключение долгосрочных отношений при поставках импортных электронных компонентов на взаимовыгодных условиях!

Наши преимущества:

- Поставка оригинальных импортных электронных компонентов напрямую с производств Америки, Европы и Азии, а так же с крупнейших складов мира;
- Широкая линейка поставок активных и пассивных импортных электронных компонентов (более 30 млн. наименований);
- Поставка сложных, дефицитных, либо снятых с производства позиций;
- Оперативные сроки поставки под заказ (от 5 рабочих дней);
- Экспресс доставка в любую точку России;
- Помощь Конструкторского Отдела и консультации квалифицированных инженеров;
- Техническая поддержка проекта, помощь в подборе аналогов, поставка прототипов;
- Поставка электронных компонентов под контролем ВП;
- Система менеджмента качества сертифицирована по Международному стандарту ISO 9001;
- При необходимости вся продукция военного и аэрокосмического назначения проходит испытания и сертификацию в лаборатории (по согласованию с заказчиком);
- Поставка специализированных компонентов военного и аэрокосмического уровня качества (Xilinx, Altera, Analog Devices, Intersil, Interpoint, Microsemi, Actel, Aeroflex, Peregrine, VPT, Syfer, Eurofarad, Texas Instruments, MS Kennedy, Miteq, Cobham, E2V, MA-COM, Hittite, Mini-Circuits, General Dynamics и др.);

Компания «Океан Электроники» является официальным дистрибьютором и эксклюзивным представителем в России одного из крупнейших производителей разъемов военного и аэрокосмического назначения «JONHON», а так же официальным дистрибьютором и эксклюзивным представителем в России производителя высокотехнологичных и надежных решений для передачи СВЧ сигналов «FORSTAR».



JONHON

«JONHON» (основан в 1970 г.)

Разъемы специального, военного и аэрокосмического назначения:

(Применяются в военной, авиационной, аэрокосмической, морской, железнодорожной, горно- и нефтедобывающей отраслях промышленности)

«FORSTAR» (основан в 1998 г.)

ВЧ соединители, коаксиальные кабели,
кабельные сборки и микроволновые компоненты:

(Применяются в телекоммуникациях гражданского и специального назначения, в средствах связи, РЛС, а так же военной, авиационной и аэрокосмической отраслях промышленности).



Телефон: 8 (812) 309-75-97 (многоканальный)

Факс: 8 (812) 320-03-32

Электронная почта: ocean@oceanchips.ru

Web: <http://oceanchips.ru/>

Адрес: 198099, г. Санкт-Петербург, ул. Калинина, д. 2, корп. 4, лит. А