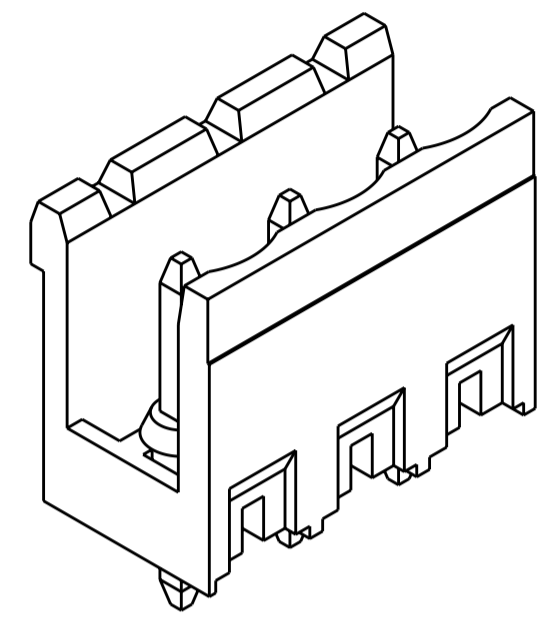
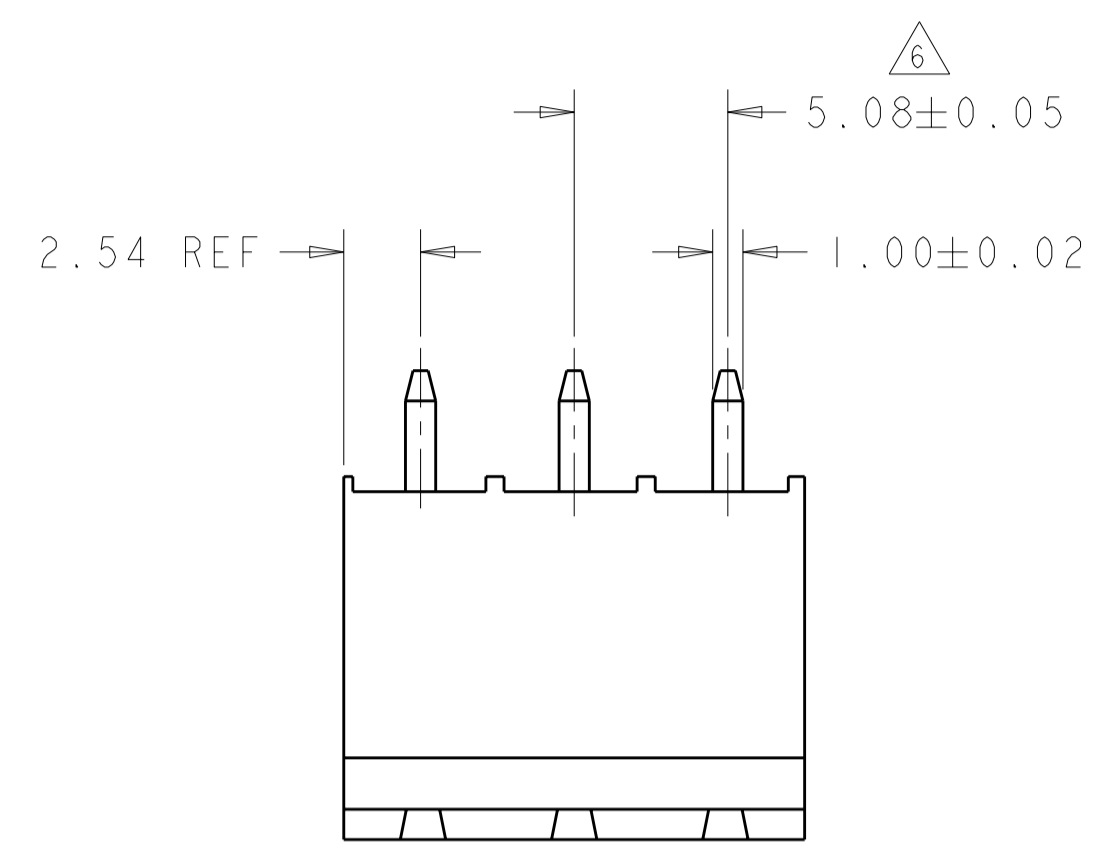


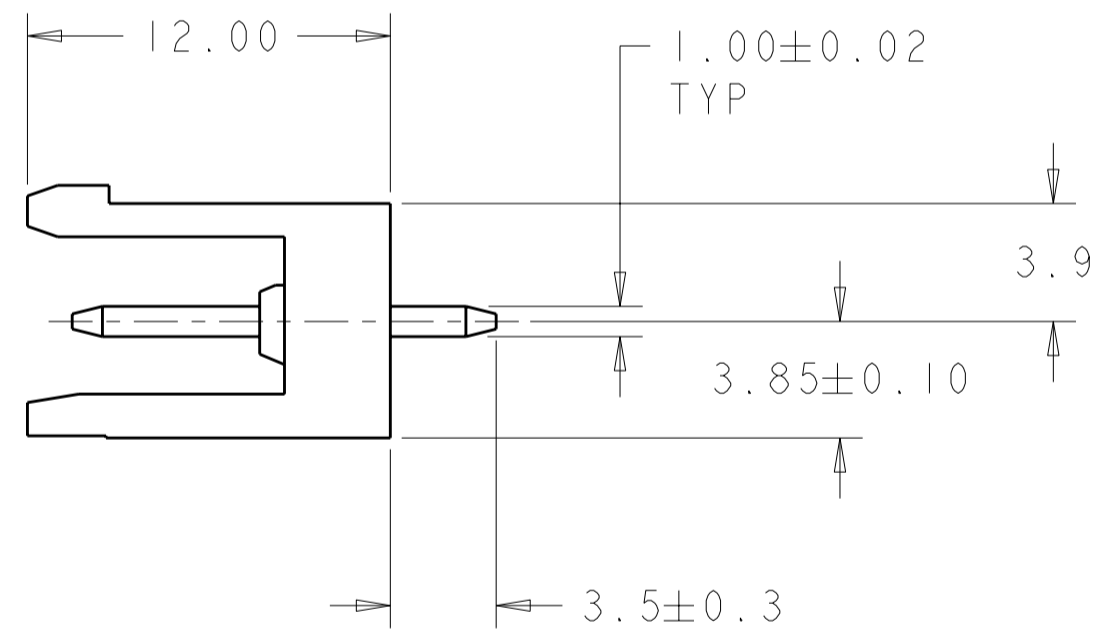
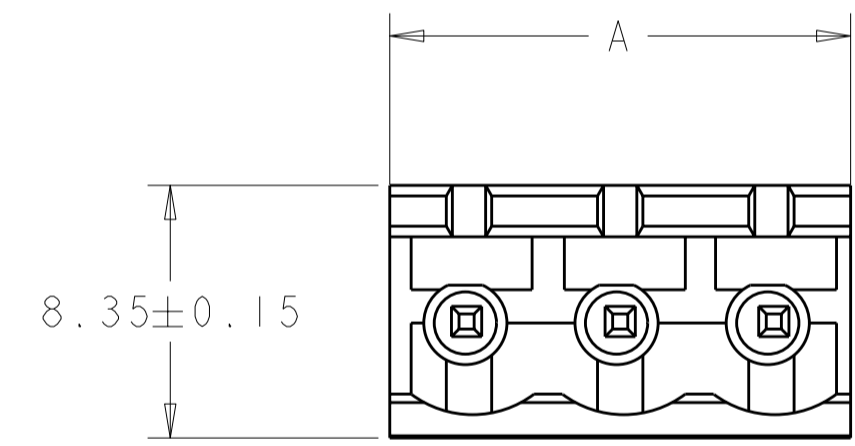
THIS DRAWING IS UNPUBLISHED. RELEASED FOR PUBLICATION 20
 © COPYRIGHT 20 Tyco Electronics AMP GmbH ALL RIGHTS RESERVED.

| LOC | DIST | REVISIONS | | | |
|-----|------|-------------|---------------------------|-----------|-------|
| P | LTR | DESCRIPTION | DATE | DWN | APVD |
| FT | 0 | AI | REVISED PER ECO-12-007964 | 02MAY2012 | KH MS |

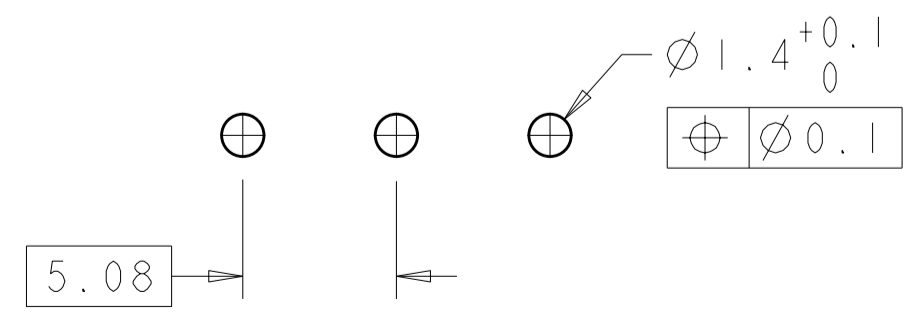


- △ MATERIALS AND FINISH:
 HOUSING: PA 6-6, UL 94-V0, COLOR GRAY.
 TERMINAL: COPPER ALLOY, FINISH: TIN PLATED.
- SUITABLE FOR 1,6-2,4mm PC BOARD THICKNESS.
 - END-TO-END STACKABLE WITHOUT LOSS OF CENTERLINE SPACING.
 - RECOGNIZED UNDER THE COMPONENT PROGRAM OF UNDERWRITERS LABORATORIES INC. FILE N°E60677.
 - IMQ CERTIFICATE WITH SURVEILLANCE IN CONFORMITY WITH IEC 998-1/998-2-1.
 - NOT CUMULATIVE TOLERANCE.

1546213-3 AS SHOWN



| | | |
|--------|------------|-------------|
| 127.00 | 25 | 2-1546213-5 |
| 121.92 | 24 | 2-1546213-4 |
| 116.84 | 23 | 2-1546213-3 |
| 111.76 | 22 | 2-1546213-2 |
| 106.68 | 21 | 2-1546213-1 |
| 101.60 | 20 | 2-1546213-0 |
| 96.52 | 19 | 1-1546213-9 |
| 91.44 | 18 | 1-1546213-8 |
| 86.36 | 17 | 1-1546213-7 |
| 81.28 | 16 | 1-1546213-6 |
| 76.20 | 15 | 1-1546213-5 |
| 71.12 | 14 | 1-1546213-4 |
| 66.04 | 13 | 1-1546213-3 |
| 60.96 | 12 | 1-1546213-2 |
| 55.88 | 11 | 1-1546213-1 |
| 50.80 | 10 | 1-1546213-0 |
| 45.72 | 9 | 1546213-9 |
| 40.64 | 8 | 1546213-8 |
| 35.56 | 7 | 1546213-7 |
| 30.48 | 6 | 1546213-6 |
| 25.40 | 5 | 1546213-5 |
| 20.32 | 4 | 1546213-4 |
| 15.24 | 3 | 1546213-3 |
| 10.16 | 2 | 1546213-2 |
| A | NO OF POSN | PART NUMBER |



RECOMMENDED PC BOARD LAYOUT

THIS DRAWING IS A CONTROLLED DOCUMENT.

| | | | |
|-------------|--|----------------------------|--------------------------------|
| DIMENSIONS: | TOLERANCES UNLESS OTHERWISE SPECIFIED: | DWN S. WELDON 02JUN2003 | TE Connectivity |
| mm | 0 PLC ± | CHK C. RICHARD 02JUN2003 | |
| | 1 PLC ±.3 | APVD C. RICHARD 02JUN2003 | |
| | 2 PLC ±.25 | PRODUCT SPEC 108-20166 | |
| | 3 PLC ±. | APPLICATION SPEC 114-20079 | NAME |
| | 4 PLC ±. | WEIGHT - | TERMINAL BLOCK HEADER ASSEMBLY |
| MATERIAL | FINISH | CUSTOMER DRAWING | 180 DEGREE OPEN ENDS, STACKING |
| | | | 5.08mm PITCH |
| | | | SIZE |
| | | | A2 |
| | | | CAGE CODE |
| | | | 00779 |
| | | | DRAWING NO |
| | | | C-1546213 |
| | | | RESTRICTED TO |
| | | | - |
| | | | SCALE 3:1 |
| | | | SHEET 1 OF 1 |
| | | | REV AI |

Компания «Океан Электроники» предлагает заключение долгосрочных отношений при поставках импортных электронных компонентов на взаимовыгодных условиях!

Наши преимущества:

- Поставка оригинальных импортных электронных компонентов напрямую с производств Америки, Европы и Азии, а так же с крупнейших складов мира;
- Широкая линейка поставок активных и пассивных импортных электронных компонентов (более 30 млн. наименований);
- Поставка сложных, дефицитных, либо снятых с производства позиций;
- Оперативные сроки поставки под заказ (от 5 рабочих дней);
- Экспресс доставка в любую точку России;
- Помощь Конструкторского Отдела и консультации квалифицированных инженеров;
- Техническая поддержка проекта, помощь в подборе аналогов, поставка прототипов;
- Поставка электронных компонентов под контролем ВП;
- Система менеджмента качества сертифицирована по Международному стандарту ISO 9001;
- При необходимости вся продукция военного и аэрокосмического назначения проходит испытания и сертификацию в лаборатории (по согласованию с заказчиком);
- Поставка специализированных компонентов военного и аэрокосмического уровня качества (Xilinx, Altera, Analog Devices, Intersil, Interpoint, Microsemi, Actel, Aeroflex, Peregrine, VPT, Syfer, Eurofarad, Texas Instruments, MS Kennedy, Miteq, Cobham, E2V, MA-COM, Hittite, Mini-Circuits, General Dynamics и др.);

Компания «Океан Электроники» является официальным дистрибьютором и эксклюзивным представителем в России одного из крупнейших производителей разъемов военного и аэрокосмического назначения «JONHON», а так же официальным дистрибьютором и эксклюзивным представителем в России производителя высокотехнологичных и надежных решений для передачи СВЧ сигналов «FORSTAR».



JONHON

«JONHON» (основан в 1970 г.)

Разъемы специального, военного и аэрокосмического назначения:

(Применяются в военной, авиационной, аэрокосмической, морской, железнодорожной, горно- и нефтедобывающей отраслях промышленности)

«FORSTAR» (основан в 1998 г.)

ВЧ соединители, коаксиальные кабели, кабельные сборки и микроволновые компоненты:

(Применяются в телекоммуникациях гражданского и специального назначения, в средствах связи, РЛС, а так же военной, авиационной и аэрокосмической отраслях промышленности).



Телефон: 8 (812) 309-75-97 (многоканальный)

Факс: 8 (812) 320-03-32

Электронная почта: ocean@oceanchips.ru

Web: <http://oceanchips.ru/>

Адрес: 198099, г. Санкт-Петербург, ул. Калинина, д. 2, корп. 4, лит. А